

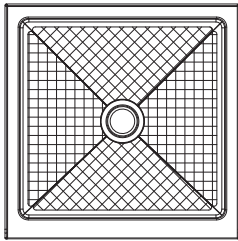
# SHOWER BASE

by FOREMOST®

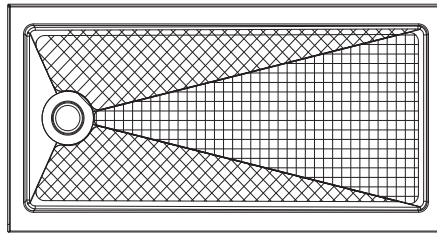
## SQUARE & RECTANGULAR SHOWER BASES

### MODEL NUMBERS:

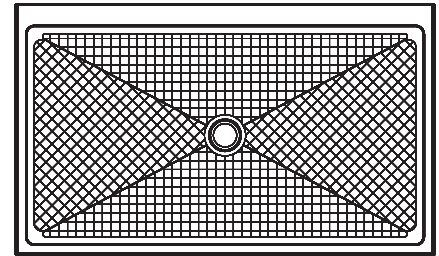
3232C-W / 3636C-W / 4834C-W / 4836C-W / 6030R-W / 6030L-W  
6032R-W / 6032L-W / 6036R-W / 6036L-W / 6036C-W



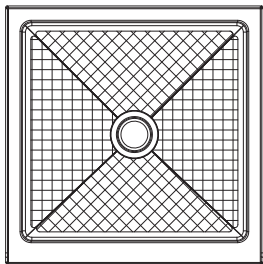
32" W x 32" D



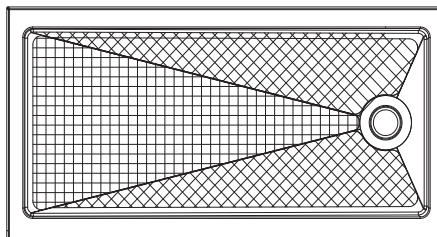
60" W x 30" D



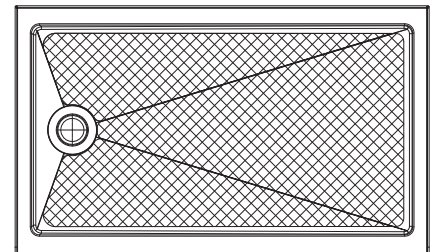
60" W x 36" D



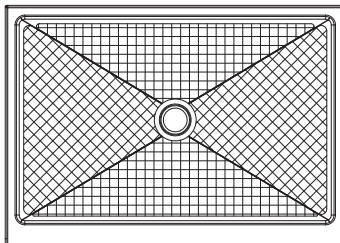
36" W x 36" D



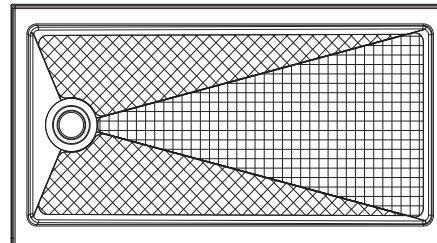
60" W x 30" D



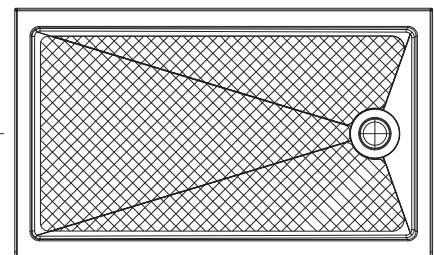
60" W x 36" D



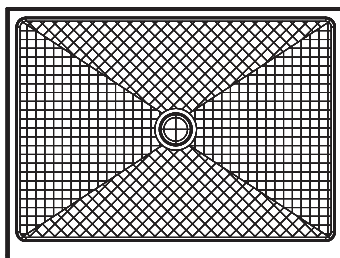
48" W x 34" D



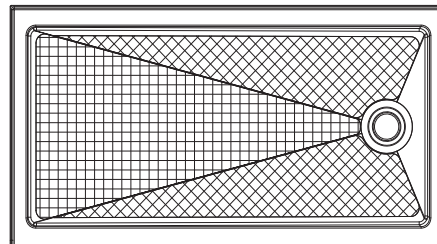
60" W x 32" D



60" W x 36" D



48" W x 36" D



60" W x 32" D

**Toll Free Customer Assistance 1-888-620-3667** US Customers

Monday-Friday, 7:30 a.m. To 5:00 p.m. CST

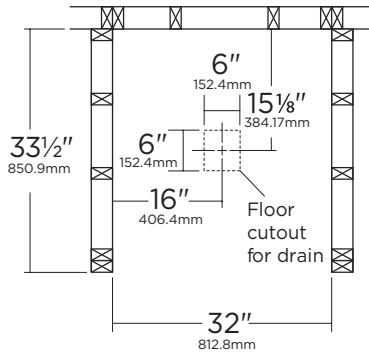
**1-888-256-7551** Canada Customers

6241 Northwind Parkway, Hobart, IN USA 46342  
www.ForemostBath.com

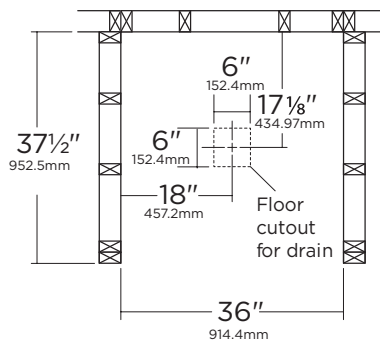
5970 Chedworth Way, Unit B, Mississauga, Ontario, Canada L5R 4G5  
www.ForemostCanada.com

# FRAMING LAYOUT

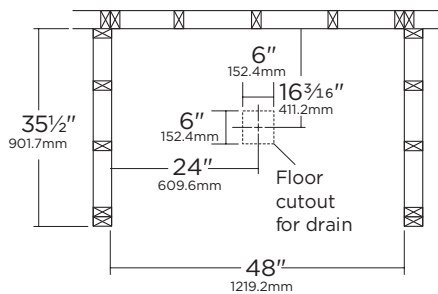
**3232C-W**  
**32" x 32" Square Base**  
 Fits 32" rough opening



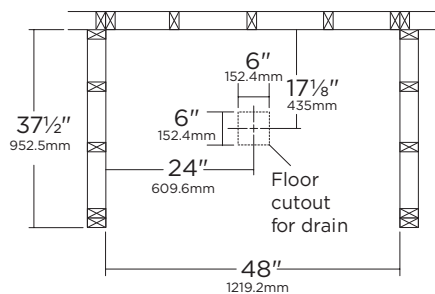
**3636C-W**  
**36" x 36" Square Base**  
 Fits 36" rough opening



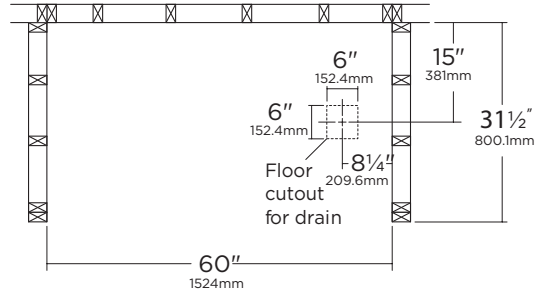
**4834C-W**  
**48" x 34" Rectangular Base**  
 Fits 48" rough opening



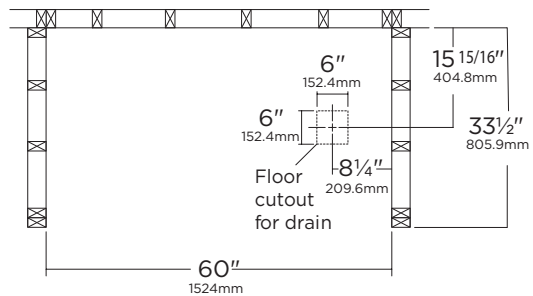
**4836C-W**  
**48" x 36" Rectangular Base**  
 Fits 48" rough opening



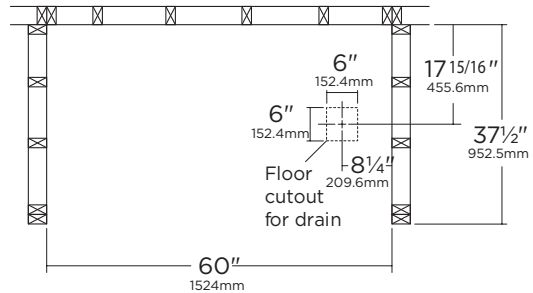
**6030R-W / 6030L-W**  
**60" x 30" Rectangular Base Right/Left**  
 Fits 60" rough opening  
 Right hand drain shown. Opposite for left hand drain



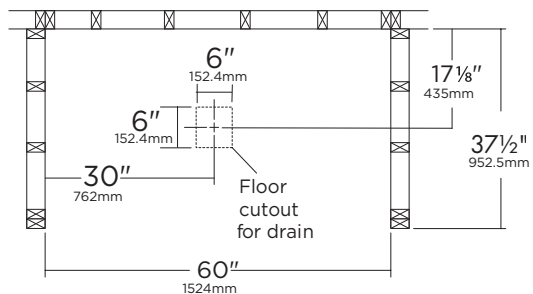
**6032R-W / 6032L-W**  
**60" x 32" Rectangular Base Right/Left**  
 Fits 60" rough opening  
 Right hand drain shown. Opposite for left hand drain



**6036R-W / 6036L-W**  
**60" x 36" Rectangular Base Right/Left**  
 Fits 60" rough opening  
 Right hand drain shown. Opposite for left hand drain



**6036C-W**  
**60" x 36" Rectangular Base/Center Drain**  
 Fits 60" rough opening  
 Center drain.



= stud location

Subject to manufacturing tolerance of [+ ] or [- ] 1/8"

---

## TOOLS REQUIRED

---

### NOT INCLUDED

Level  
Jigsaw  
Tape Measure  
Pencil  
Power Drill  
Safety Glasses  
1/8" Drill Bit

---

## SUPPLIES NEEDED

---

### NOT INCLUDED

1-5/8" Flathead Screws  
Wood Shims  
Construction Adhesive  
Mortar Compound (optional)  
Drain Assembly  
Silicone Caulk for Drain

**NOTE: Drain not included**

---

## PREPARATIONS

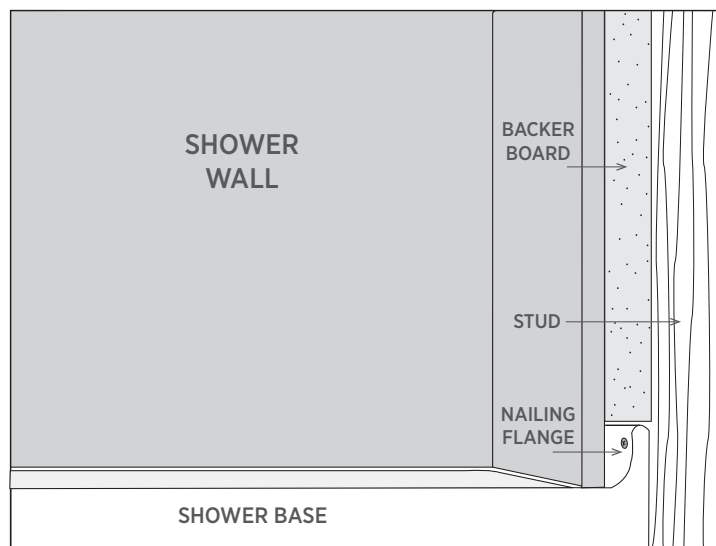
---

- To ensure the base is the correct color, peel away the blue protective film from base edges. Leave remaining film until installation is complete to protect finish.
- Allow the base to reach room temperature before installation.
- Read installation instructions carefully before starting project.
- Keep instructions for warranty information.
- Do not use plumber's putty. May result in product failure. Use a high grade silicone caulk or latex for all necessary locations.

## WARNING

**When installing the Jetcoat® Shower Wall System or other wall coverings such as synthetic composites, tile, marble, granite, etc., in conjunction with a Foremost® shower base.**

The nailing flange of the base should be attached directly to the bare studs with backer board attached to the studs above the nailing flange. Wall materials are installed on the backer board extending down in front of the nailing flange and resting on the base. Failure to install your base in this configuration may cause problems with installation of the Jetcoat® walls or other wall covering materials.



## INSTALLATION PROCEDURE

- 1** Framing should be done based on the rough opening noted on Pg 2 for each size base.

Framing studs should be plumb and square to sub-floor that will be under the base.

The existing floor must be clean, smooth, and level. Do not install shower base on open floor joists.

Cut hole in sub-floor as shown to accommodate drain (not included/see Pg 2 specifications). This should only be done once you have the base.

- 2** Trial fit base in prepared alcove. With base sitting flat on floor, check with level on top of base. Base should be level from front-to-back and side-to-side (**Fig 1**).

If base is not level, install wood shims between base feet and sub-floor as needed.

Remove base from alcove.

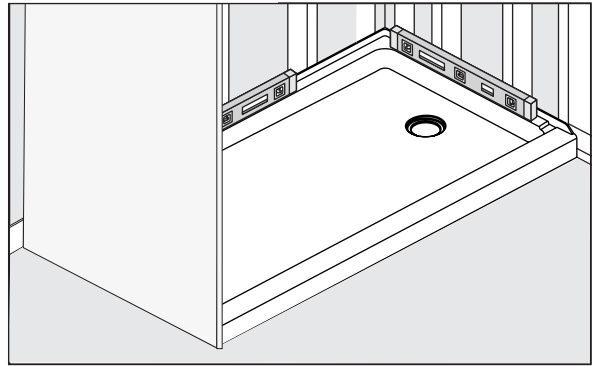
**Optional:** If sub-floor is not level, a floor leveling compound (smooth mortar) or a similar quick-setting compound specifically made for leveling floors is an excellent way to fully support and level base instead of wood shims.

- 3** Apply construction adhesive to all feet and install base into alcove (**Fig 2**).

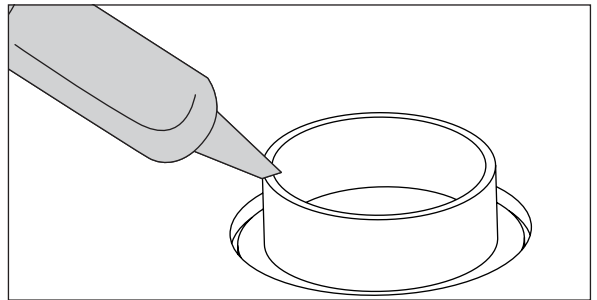
Level base with shims into construction adhesive under feet (**Fig 3**).

After base is leveled, if alcove is larger than base, shim between base and studs to create tight fit. Pre-drill hole using 1/8" drill bit. Then screw base flange to all studs (**Fig 4**).

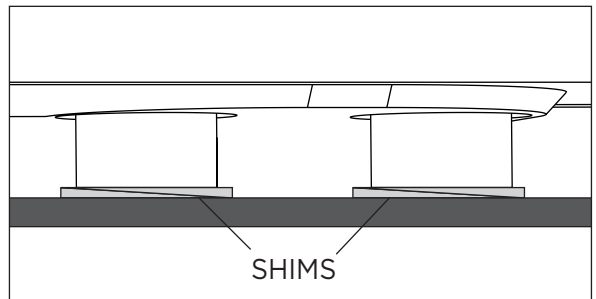
**NOTE:**  
Failure to screw flange to all studs will void warranty.



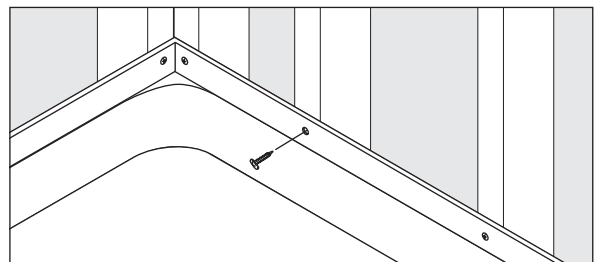
**FIG 1** Check to assure base is level by placing a level in a horizontal position on top of the threshold (front rim) of the base, sides and back.



**FIG 2** Apply construction adhesive to all feet.



**FIG 3** Apply shims under feet into adhesive as needed to level the base.



**FIG 4** If necessary, shim between base and studs for tight fit. Screw flange to all studs after it has been pre-drilled to avoid cracking the acrylic.

---

## CLEANING

---

- Do not use any abrasive cleaners or metal scrapers.
- If drywall mud or plaster gets on your shower, it may be carefully removed with a wooden scraper made from a piece of scrap wood.
- Adhesive may be removed with mineral spirits.
- Ideal cleaners are Formula 409®, Lysol Bathroom Cleaner® or Comet Gel®.

**⚠ WARNING: Some cleaning products are not suitable for use. Read all labels carefully. DO NOT USE if they say “not suitable for use with ABS, acrylic or polystyrene”.**

---

## SCRATCH REMOVAL INSTRUCTIONS

---

For effective scratch removal and polishing, you will need to purchase these items:

- 1 Sheet 1000 Grit 3M® Wet-Dry sandpaper
- 1 Sheet 1500 Grit 3M® Wet-Dry sandpaper
- 1 Sheet 2000 Grit 3M® Wet-Dry sandpaper
- 1 small container of 3M® Rubbing Compound #05933

These items can be purchased at most auto supply stores that provide supplies to professional paint and body shops. Call before you go. Not all auto supply stores will have these items.

- 1** Start sanding with 2000 grit paper. Use small squares of paper about 2" x 2" for all sanding and use lots of water. The water serves as both a lubricant and to prevent residue buildup on the paper. Residue buildup shortens the effective life of the paper and may scratch the surface you're trying to polish.
- 2** 2000 grit paper is the finest grit available - the higher the number, the finer the grit. If you can't remove all of the scratches with 2000 grit, switch to 1500 grit. Remember to wash the paper frequently with water as you sand.
- 3** If all of the scratches can't be removed with 1500 grit, switch to 1000 grit. This should remove most fine scratches. If you have deep scratches or a gouge, course paper may actually put more scratches than it removes.
- 4** Once you have removed all of the scratches by sanding with the finest paper possible, repeat the sanding process using successively finer grits of paper until you've once again sanded with 2000 grit.
- 5** Now use 3M® rubbing compound #05933 on a soft, damp cloth. Polish using considerable pressure to produce a smooth, shiny finish.

### SCRATCH / SANDPAPER GUIDE

SUPERFICIAL SCRATCH 2000 grit
LIGHT SCRATCH 1500 - 2000 grit
MEDIUM SCRATCH 1000 - 2000 grit
DEEP GOUGE 600 - 2000 grit

# FOREMOST®

## **ATTENTION CONSUMER:**

### IMPORTANT ACRYLIC SHOWER BASE WARRANTY INFORMATION

PLEASE DO NOT DISCARD

Thank you for your purchase of a shower base  
from Foremost® Groups, Inc.

In order to be eligible for product warranty, please register  
your base on our website within two (2) weeks of installation.

Go to:

**[www.ForemostBath.com/registration](http://www.ForemostBath.com/registration)**

and follow the instructions.

For any questions or comments  
about your new shower base,  
please contact our Customer Service at:

US CUSTOMERS:

**1-888-620-3667**

**[kandbservice@foremostgroups.com](mailto:kandbservice@foremostgroups.com)**

6241 Northwind Parkway  
Hobart, IN USA 46342

CANADA CUSTOMERS:

**1-888-256-7551**

**[foremostcanada@foremostgroups.com](mailto:foremostcanada@foremostgroups.com)**

5970 Chedworth Way, Unit B  
Mississauga, Ontario, Canada L5R 4G5

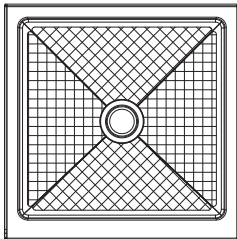
# SHOWER BASE

by FOREMOST®

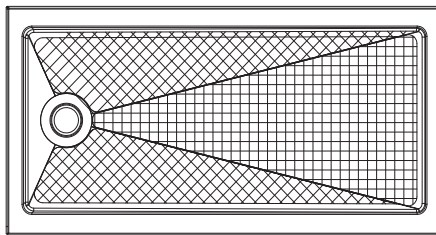
# BASES DE DUCHA CUADRADAS Y RECTANGULARES

## NÚMERO DE MODELO:

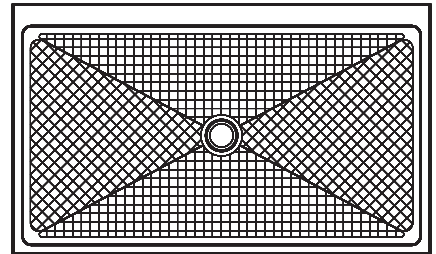
3232C-W / 3636C-W / 4834C-W / 4836C-W / 6030R-W / 6030L-W  
6032R-W / 6032L-W / 6036R-W / 6036L-W / 6036C-W



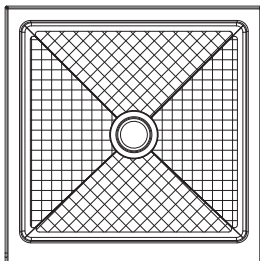
32" (81.3 CM) AN x 32" (81.3 CM) PROF



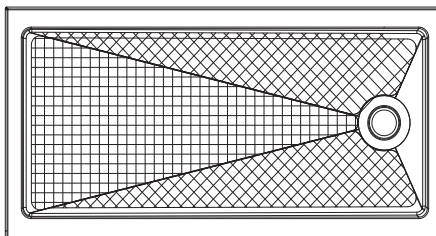
60" (152.4 CM) AN x 30" (76.2 CM) PROF



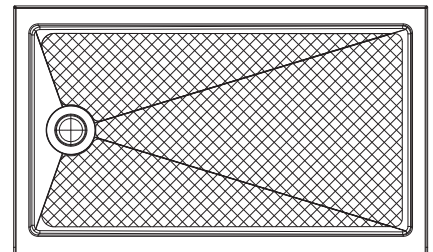
60" (152.4 CM) AN x 36" (91.4 CM) PROF



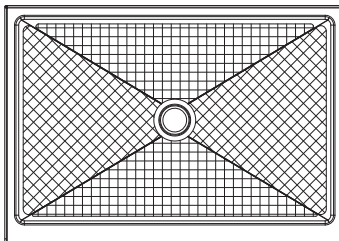
36" (91.4 CM) AN x 36" (91.4 CM) PROF



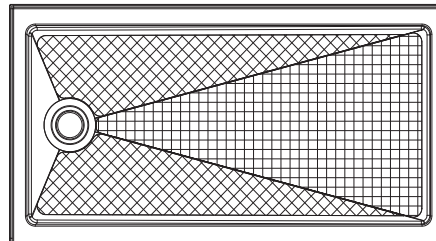
60" (152.4 CM) AN x 30" (76.2 CM) PROF



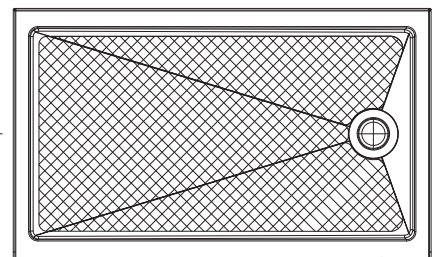
60" (152.4 CM) AN x 36" (91.4 CM) PROF



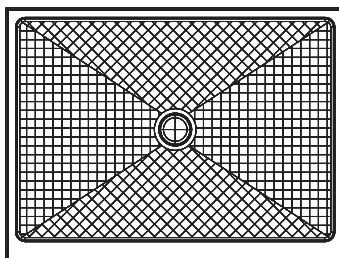
48" (122 CM) AN x 34" (86.4 CM) PROF



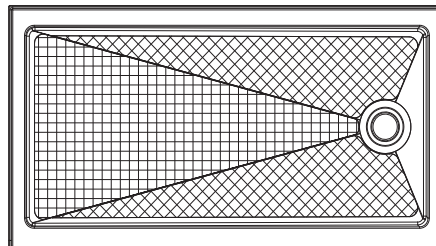
60" (152.4 CM) AN x 32" (81.3 CM) PROF



60" (152.4 CM) AN x 36" (91.4 CM) PROF



48" (122 CM) AN x 36" (91.4 CM) PROF



60" (152.4 CM) AN x 32" (81.3 CM) PROF

**Asistencia gratuita al cliente**

De lunes a viernes de 7:30 a.m. a 5:00 p.m. CST.

**1-888-620-3667**

Clientes de EE. UU.

**1-888-256-7551**

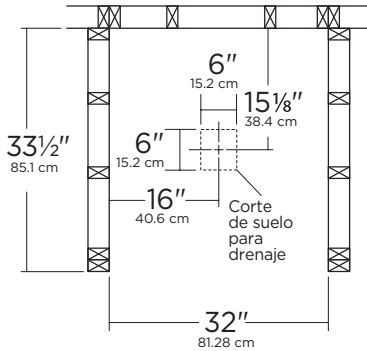
Clientes de Canadá

# DISEÑO DEL ENMARCADO

## 3232C-W

Base cuadrada de  
32 plg (81.3 cm) x 32 plg (81.3 cm)

Se adapta a una abertura sin acabado de 32 plg (81.3 cm)

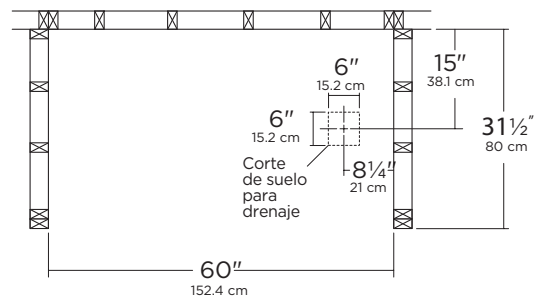


## 6030R-W / 6030L-W

Drenaje derecho/izquierdo de base rectangular de  
60 plg x 30 plg (152.4 cm x 76.2 cm)

Se adapta a una abertura sin acabado de 60 plg (152.4 cm)

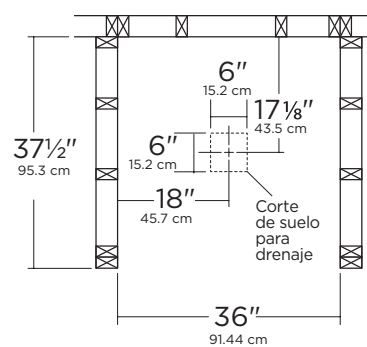
Se muestra el desagüe del lado derecho. Frente al desagüe izquierdo



## 3636C-W

Base cuadrada de  
36 plg (91.44 cm) x 36 plg (91.44 cm)

Se adapta a una abertura sin acabado de 36 plg (91.44 cm)

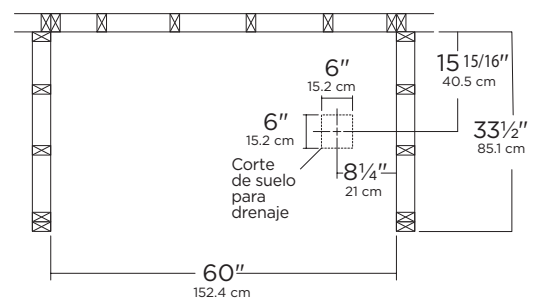


## 6032R-W / 6032L-W

Drenaje derecho/izquierdo de base rectangular de  
60 plg x 32 plg (152.4 cm x 81.3 cm)

Se adapta a una abertura sin acabado de 60 plg (152.4 cm)

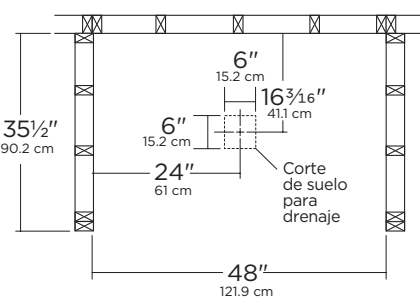
Se muestra el desagüe del lado derecho. Frente al desagüe izquierdo



## 4834C-W

Base rectangular de  
48 plg (121.9 cm) x 34 plg (86.4 cm)

Se adapta a una abertura sin acabado de 48 plg (121.92 cm)

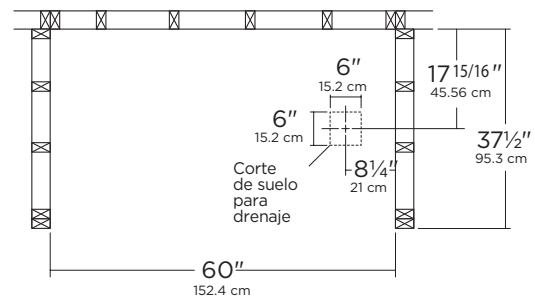


## 6036R-W / 6036L-W

Drenaje derecho/izquierdo de base rectangular de  
60 plg x 36 plg (152.4 cm x 91.44 cm)

Se adapta a una abertura sin acabado de 60 plg (152.4 cm)

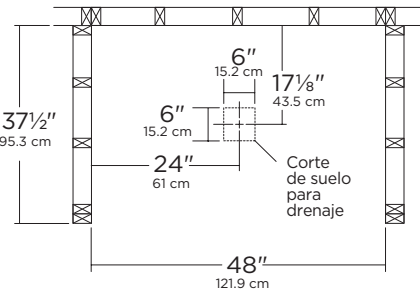
Se muestra el desagüe del lado derecho. Frente al desagüe izquierdo



## 4836C-W

Base rectangular de 48 plg  
(121.92 cm) x 36 plg (91.44 cm)

Se adapta a una abertura sin acabado de 48 plg (121.92 cm)

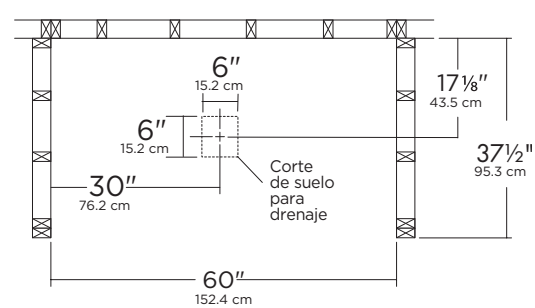


## 6036C-W

Desagüe central / base rectangular de  
60 plg x 36 plg (152.4 cm x 91.44 cm)

Se adapta a una abertura sin acabado de 60 plg (152.4 cm)

Desagüe central



= Localización del montante  
Sujeto a la tolerancia de fabricación de [+ ] o [- ] 1/8"



## HERRAMIENTAS NECESARIAS

### NO SE INCLUYEN

Nivel  
Sierra caladora  
Cinta de Medir  
Lápiz  
Taladro eléctrico  
Gafas de seguridad  
Broca de Taladro de 1/8"

## SUMINISTROS NECESARIOS

### NO SE INCLUYEN

Tornillos de cabeza plana de 1 $\frac{5}{8}$ "  
Cuñas de madera  
Adhesivo para Construcción  
Compuesto para mortero (opcional)  
Ensamblaje de desagüe  
Pasta selladora de silicona para desagüe

**NOTA: Desagüe no incluido**

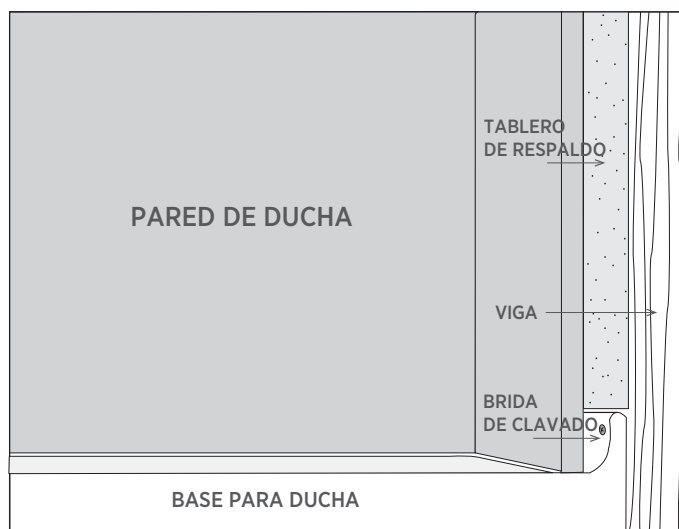
## COMENZANDO TU INSTALACIÓN

- Para asegurarte de que la base sea del color correcto, retira la película protectora azul de los bordes de la base. Deja la película restante hasta que se complete la instalación para proteger el acabado.
- Deja que la base alcance la temperatura ambiente antes de la instalación.
- Lee atentamente las instrucciones de instalación antes de comenzar el proyecto.
- Conserva las instrucciones para obtener información sobre la garantía.
- No uses masilla de plomero. Puede resultar en fallas del producto. Usa una pasta selladora de silicona de alta calidad o látex para todas las ubicaciones necesarias.

## **!** ADVERTENCIA

**Al instalar el sistema de pared de ducha Jetcoat® u otros revestimientos de pared como compuestos sintéticos, baldosas, mármol, granito, etc., junto con una base de ducha Foremost®.**

La brida de clavado de la base debe fijarse directamente a los montantes con un tablero de respaldo unida a los montantes sobre la brida de clavado. Los materiales de la pared se instalan en el tablero de respaldo que se extiende hacia abajo frente a la brida de clavado y descansa sobre la base. No instalar la base en esta configuración puede causar problemas con la instalación de las paredes Jetcoat® u otros materiales de revestimiento de paredes.



## INSTALACIÓN DE LA BASE

**1** El enmarcado se debe hacer basándose en la abertura sin terminar que se indica en la página 2 para cada tamaño de base.

Los montantes de la estructura deben estar a plomo y en escuadra al contrapiso que estará debajo de la base.

El piso existente debe estar limpio, liso y nivelado. No instales la base de la ducha en vigas de piso abierto.

Orificio para el desagüe en el subsuelo como se muestra para acomodar el desagüe (no incluido / consulta las especificaciones de la página 2). Esto solo debe hacerse una vez que tengas la base.

**2** Prueba la base en la zona de preparación. Con la base apoyada en el piso, verifica el nivel en la parte superior de la base. La base debe estar nivelada de adelante hacia atrás y de lado a lado (**Fig. 1**).

Si la base no está nivelada, instala cuñas de madera entre las patas de la base y el contrapiso según sea necesario.

Retira la base de la zona del nicho.

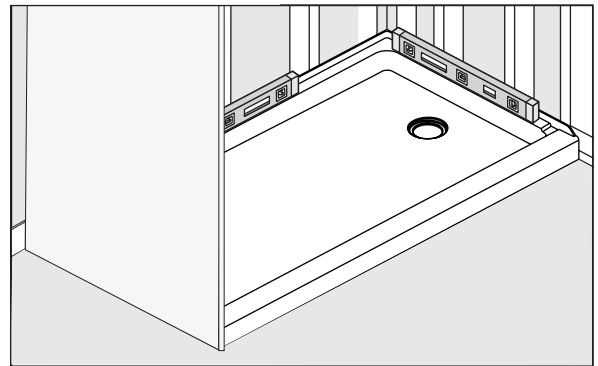
**Opcional:** Si el contrapiso no está nivelado, un compuesto nivelador de piso (mortero liso) o un compuesto de fraguado rápido similar hecho específicamente para nivelar pisos es una excelente manera de apoyar y nivelar la base completamente en lugar de las cuñas de madera.

**3** Aplica adhesivo de construcción en todas las patas e instala la base en el nicho (**Fig. 2**).

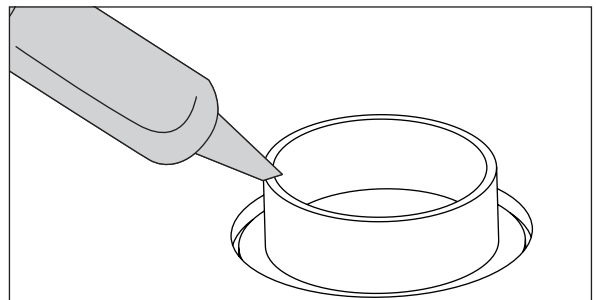
Nivela la base con cuñas en el adhesivo de construcción debajo de los pies (**Fig. 3**).

Después de nivelar la base, si el nicho es más grande que la base, calza entre la base y los montantes para crear un orificio pretaladrado de ajuste perfecto con una broca de 1/8". Luego atornilla la brida de la base a todos los pernos (**Fig. 4**).

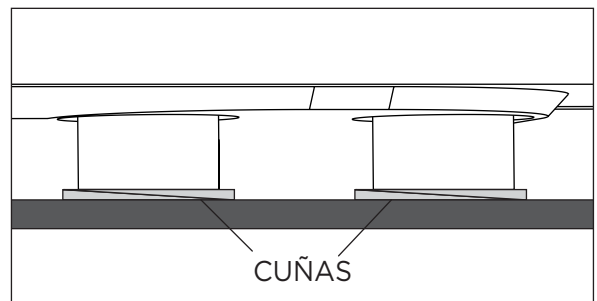
**NOTA:**  
**El no atornillar la brida a todos los pernos anulará la garantía.**



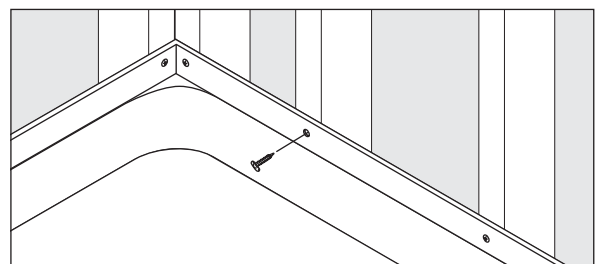
**FIG 1** Verifica que la base esté nivelada colocando un nivel en posición horizontal encima del umbral (borde frontal) de la base, los lados y la parte posterior.



**FIG 2** Aplica adhesivo de construcción en todas las patas.



**FIG 3** Aplica cuñas debajo de los patas en el adhesivo según sea necesario para nivelar la base.



**FIG 4** Si es necesario, calza entre la base y los montantes para un ajuste perfecto. Atornilla la brida a todos los montantes después de que se haya perforado previamente para evitar agrietar el acrílico.

---

## LIMPIEZA

---

- No uses limpiadores abrasivos o raspadores metálicos.
- Si el yeso o barro de drywall entra en la base de la ducha, se puede quitar cuidadosamente con un raspador de madera hecho con un recorte de madera.
- El adhesivo puede removerse con alcoholes minerales.
- Los limpiadores ideales son Formula 409®, Lysol Bathroom Cleaner® o Comet Gel®.

**⚠ ADVERTENCIA: Algunos productos de limpieza no deben usarse. Lee cuidadosamente todas las etiquetas.**  
**NO USAR si dice «No es adecuado para usar con ABS, acrílico o poliestireno».**

---

## INSTRUCCIONES PARA ELIMINAR RAYONES

---

Para quitar los rayones y pulir de manera efectiva, deberás comprar estos artículos:

- 1 hoja de papel de lija 3M® seco/al agua, grano 1000
- 1 hoja de papel de lija 3M® seco/al agua, grano 1500
- 1 hoja de papel de lija 3M® seco/al agua, grano 2000
- 1 recipiente pequeño de compuesto para frotar 3M® # 05933

Estos artículos se pueden comprar en la mayoría de las tiendas de suministros para automóviles que brindan suministros a talleres profesionales de pintura y carrocería. Llama antes de ir. No todas las tiendas de suministros para automóviles tendrán estos artículos.

- 1** Comienza a lijar con papel de grano 2000. Usa cuadrados pequeños de papel de 2 plg x 2 plg (5.1 cm x 5.1 cm) para todo el lijado y usa suficiente agua. El agua sirve como lubricante y para prevenir la acumulación de residuos en el papel. La acumulación de residuos reduce la vida efectiva del papel y puede rayar la superficie que intentas pulir.
- 2** El papel de grano 2000 es el más fino disponible: cuanto mayor sea el número, más fino será el grano. Si no puedes eliminar todos los rayones con grano 2000, cambia a grano 1500. Recuerda lavar el papel con agua frecuentemente mientras lijas.
- 3** Si no puedes eliminar todos los rayones con el grano 1500, cambia al grano 1000. Este debe eliminar los rayones más pequeños. Si tienes rayones profundos o ranuras, el papel áspero puede provocar más rayones de los que quita.
- 4** Una vez que has eliminado todos los rayones lijando con el papel de lija más fino posible, repite el proceso de lijado usando papeles de grano sucesivamente más fino hasta que nuevamente hayas lijado con el grano 2000.
- 5** Ahora usa el compuesto para frotar 3M® # 05933 en un paño suave y húmedo. Pule ejerciendo una presión considerable hasta obtener un acabado suave y brillante.

### GUÍA DE RAYONES / PAPEL DE LIJA

RAYÓN SUPERFICIAL Grano 2000
RAYÓN LIGERO Grano 1500-2000
RAYÓN MEDIANO Grano 1000-2000
RAYÓN PROFUNDO Grano 600-2000

# FOREMOST®

## **ATENCIÓN CONSUMIDOR:**

IMPORTANTE BASE PARA DUCHA DE ACRILICO  
INFORMACIÓN DE LA GARANTÍA

**POR FAVOR, NO DESECHAR**

Gracias por comprar una base de ducha de Foremost® Groups, Inc

Para ser elegible para la garantía del producto,  
registra la base en nuestro  
sitio web dentro de las dos (2) semanas posteriores a la instalación.

Ir a:

**[www.ForemostBath.com/registration](http://www.ForemostBath.com/registration)**  
y sigue las instrucciones.

Para cualquier pregunta o comentario sobre tu nueva base de ducha,  
comunícate con nuestro Servicio de Atención al Cliente en:

CLIENTES DE LOS EE. UU.

**1-888-620-3667**

**[kandbservice@foremostgroups.com](mailto:kandbservice@foremostgroups.com)**

6241 Northwind Parkway  
Hobart, IN USA 46342

CLIENTES DE CANADÁ:

**1-888-256-7551**

**[foremostcanada@foremostgroups.com](mailto:foremostcanada@foremostgroups.com)**

5970 Chedworth Way, Unit B  
Mississauga, Ontario, Canada L5R 4G5

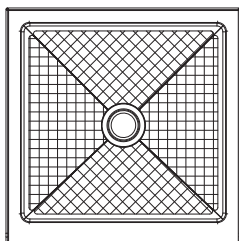
# SHOWER BASE

by FOREMOST®

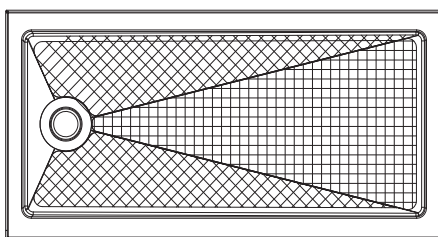
## BACS DE DOUCHE CARRÉS ET RECTANGULAIRES

### NUMÉROS DE MODÈLES :

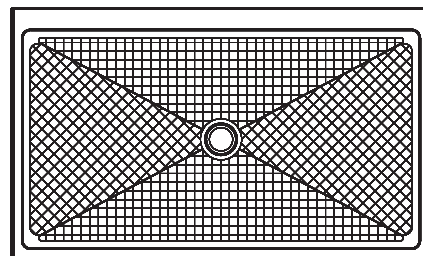
3232C-W / 3636C-W / 4834C-W / 4836C-W / 6030R-W / 6030L-W  
6032R-W / 6032L-W / 6036R-W / 6036L-W / 6036C-W



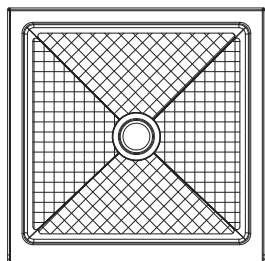
81,28 cm l X 81,28 cm P



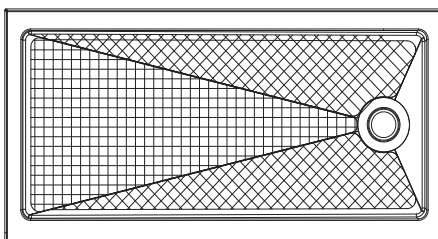
152,4 cm l X 76,2 cm P



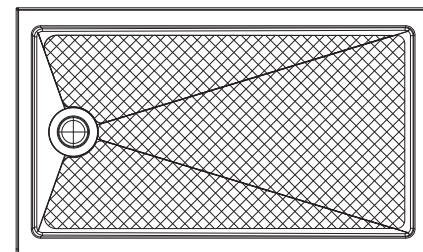
152,4 cm l X 91,44 cm P



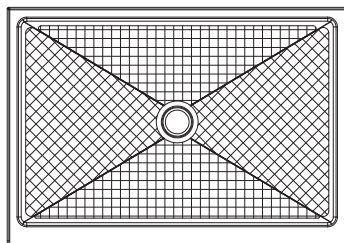
91,44 cm l X 91,44 cm P



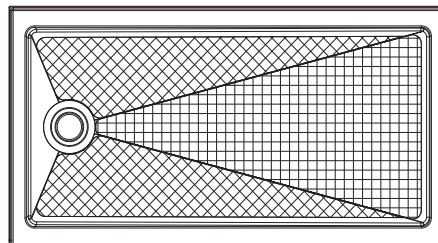
152,4 cm l X 76,2 cm P



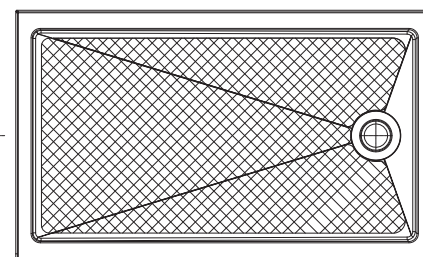
152,4 cm l X 91,44 cm P



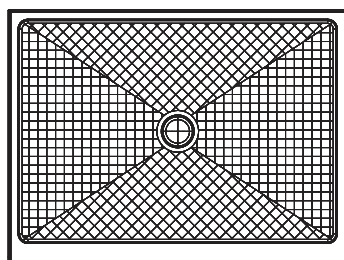
121,9 cm l X 86,36 cm P



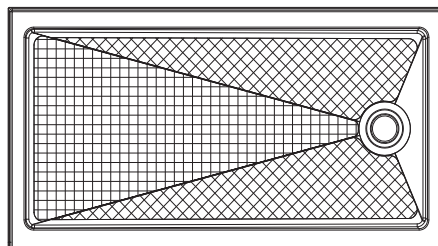
152,4 cm l X 81,28 cm P



152,4 cm l X 91,44 cm P



121,9 cm l X 91,44 cm P



152,4 cm l X 81,28 cm P

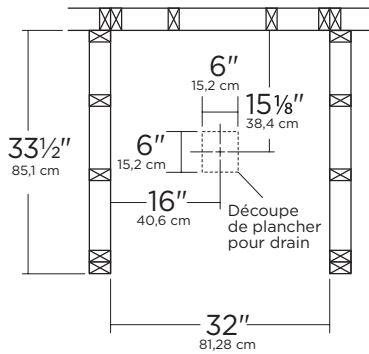
**Ligne d'assistance à la clientèle sans frais 1 888 620-3667** pour les clients des États-Unis  
Du lundi au vendredi entre 7h30 et 17h00, HNC **1 888 256-7551** pour les clients du Canada

6241 Northwind Parkway, Hobart, IN USA 46342  
www.ForemostBath.com

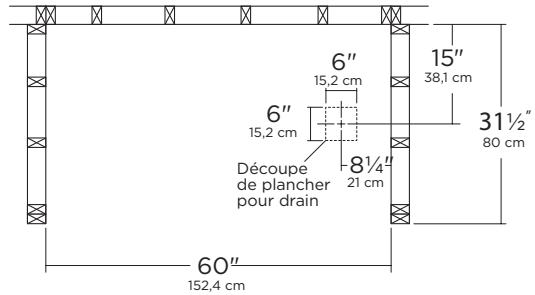
5970 Chedworth Way, Unit B, Mississauga, Ontario, Canada L5R 4G5  
www.ForemostCanada.com

# AGENCEMENT DE L'ENCADREMENT

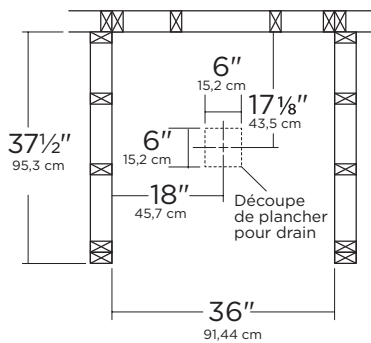
**3232C-W**  
**Bac carré de 81,28 cm x 81,28 cm**  
 Convient aux ouvertures brutes de 81,28 cm



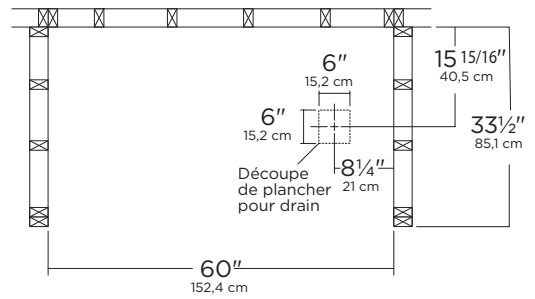
**6030R-W / 6030L-W**  
**Bac rectangulaire de 152,4 cm x 76,2 cm**  
**avec évacuation à droite/gauche**  
 Convient aux ouvertures brutes de 152,4 cm  
 Évacuation à droite illustrée. À l'opposé pour une évacuation à gauche



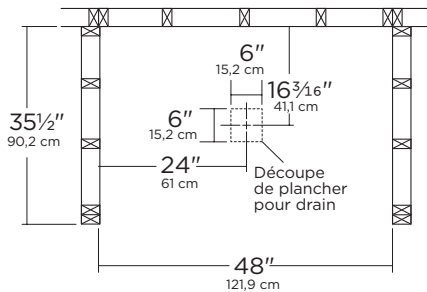
**3636C-W**  
**Bac carré de 91,44 cm x 91,44 cm**  
 Convient aux ouvertures brutes de 91,44 cm



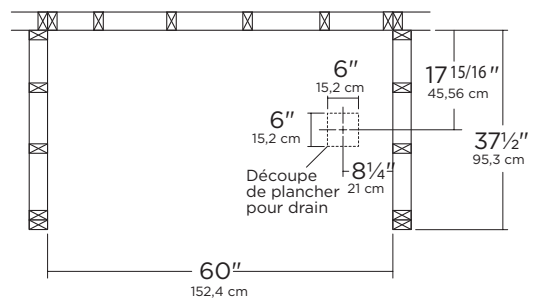
**6032R-W / 6032L-W**  
**Bac rectangulaire de 152,4 cm x 81,28 cm**  
**avec évacuation à droite/gauche**  
 Convient aux ouvertures brutes de 152,4 cm  
 Évacuation à droite illustrée. À l'opposé pour une évacuation à gauche



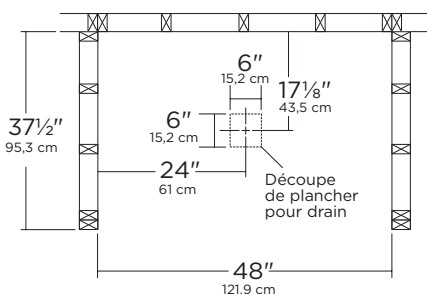
**4834C-W**  
**Bac rectangulaire de 121,9 cm x 86,36 cm**  
 Convient aux ouvertures brutes de 121,9 cm



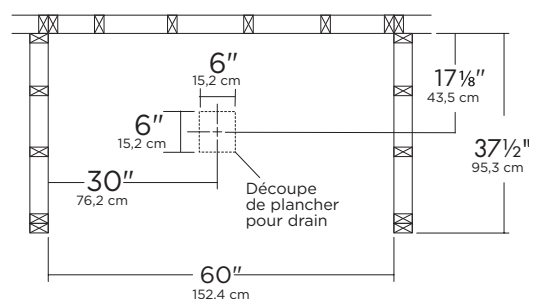
**6036R-W / 6036L-W**  
**Bac rectangulaire de 152,4 cm x 91,44 cm**  
**avec évacuation à droite/gauche**  
 Convient aux ouvertures brutes de 152,4 cm  
 Évacuation à droite illustrée. À l'opposé pour une évacuation à gauche



**4836C-W**  
**Bac rectangulaire de 121,9 cm x 91,44 cm**  
 Convient aux ouvertures brutes de 121,9 cm



**6036C-W**  
**Bac rectangulaire de 152,4 cm x 91,44 cm**  
**avec évacuation au centre**  
 Convient aux ouvertures brutes de 152,4 cm  
 Évacuation au centre



 = Emplacement du montant  
 En fonction d'une tolérance de fabrication de [+] ou [-] 3,17 mm

## OUTILS REQUIS

### NON COMPRIS

Niveau  
Scie sauteuse  
Ruban à Mesurer  
Crayon  
Perceuse électrique  
Lunettes de protection  
Mèche de perceuse de 1/8 po (3 mm)

## FOURNITURES REQUISES

### NON COMPRIS

Vis à tête plate de 1 5/8 po  
Cales en bois  
Adhésif de construction  
Composé de mortier (facultatif)  
Évacuation  
Calfeutre à la silicone pour l'évacuation

**REMARQUE : Évacuation non comprise**

## PRÉPARATION

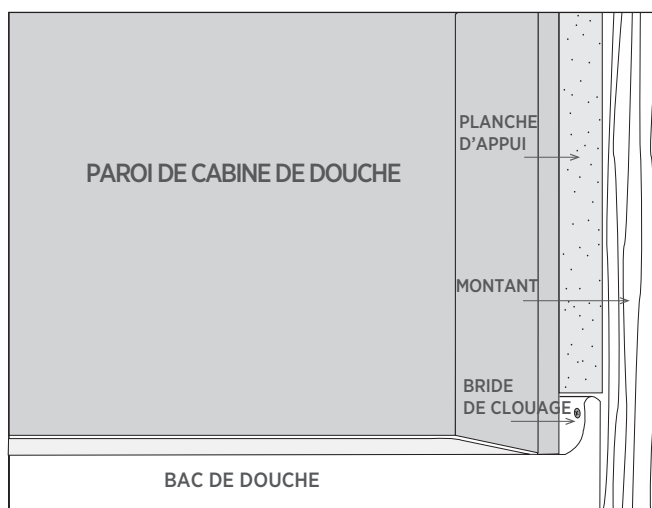
- Pour vous assurer que le bac est de la bonne couleur, décollez la pellicule de protection bleue des rebords du bac. Laissez le reste de la pellicule en place jusqu'à ce que l'installation soit terminée, pour protéger le fini.
- Laissez le bac atteindre la température ambiante avant l'installation.
- Lisez les instructions d'installation avec soin avant d'entamer le projet.
- Conservez les instructions pour les renseignements de garantie.
- N'utilisez pas de mastic de plomberie. Cela pourrait causer la défaillance du produit. Utilisez un calfeutre à la silicone ou latex de qualité supérieure pour tous les emplacements nécessaires.



## AVERTISSEMENT

**Lors de l'installation de la cabine de douche Jetcoat® ou d'autres revêtements muraux tels que les matériaux composites synthétiques, les carreaux, le marbre, le granit, etc., de concert avec un bac de douche Foremost®.**

La bride de clouage du bac doit être fixée directement sur les montants, avec une planche d'appui fixée aux montants au-dessus de la bride de clouage. Les matériaux muraux sont installés sur la planche d'appui, s'étendant sur l'avant de la bride de clouage et en reposant sur le bac. Défaut d'installation le bac de cette façon peut causer des problèmes avec l'installation des parois Jetcoat® ou d'autres matériaux de revêtement mural.



## PROCÉDURE D'INSTALLATION

**1** L'encadrement doit être réalisé en fonction de l'ouverture brute notée à la pge 2 pour chaque taille de bac.

Les montants de l'encadrement doivent être aplomb et d'équerre avec le sous-plancher qui se trouvera sous le bac.

Le plancher existant doit être propre, lisse et de niveau. N'installez pas le bac de douche sur des solives de plancher ouvertes.

Découpez un trou dans le sous-plancher comme illustré, pour convenir à l'évacuation (non comprise/voir les spécifications à la page 2). Il faut le faire uniquement une fois que vous avez le bac.

**2** Testez l'ajustement du bac dans l'alcôve préparée. Avec le bac reposant à plat sur le plancher, vérifiez avec le niveau sur le dessus du bac. Le bac doit être de niveau d'avant en arrière et d'un côté à l'autre (**Fig. 1**).

Si le bac n'est pas de niveau, posez des cales en bois entre les pieds du bac et le sous-plancher, selon les besoins.

Retirez le bac de l'alcôve.

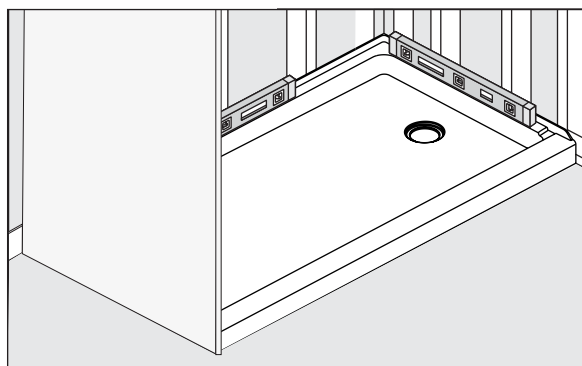
**Facultatif :** Si le sous-plancher n'est pas de niveau, un composé de nivelage (mortier lisse) ou un mélange similaire qui durcit rapidement, fabriqué spécifiquement pour mettre les planchers de niveau, est un excellent moyen de supporter le bac et le mettre de niveau complètement, plutôt que d'utiliser des cales en bois.

**3** Appliquez un adhésif de construction sur tous les pieds et installez le bac dans l'alcôve (**Fig. 2**).

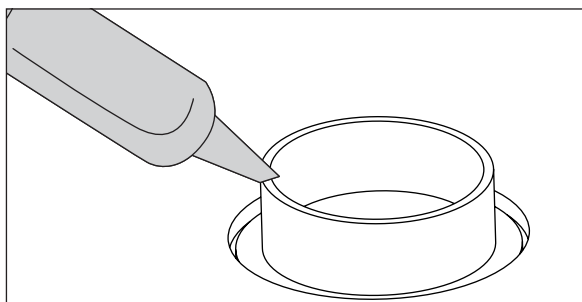
Mettez le bac de niveau avec les cales dans l'adhésif de construction sous les pieds (**Fig. 3**).

Une fois que le bac est de niveau, si l'alcôve est plus grande que le bac, placez des cales entre le bac et les montants pour créer un bon ajustement. Percez un avant-trou à l'aide d'une mèche de perceuse de 1/8 po (3 mm). Ensuite, vissez la bride du bac dans tous les montants (**Fig. 4**).

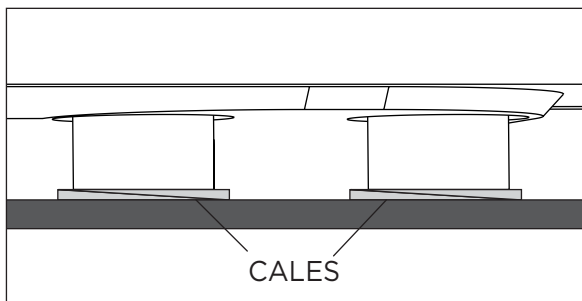
**REMARQUE :**  
**Ne pas visser la bride dans tous les montants annulera la garantie.**



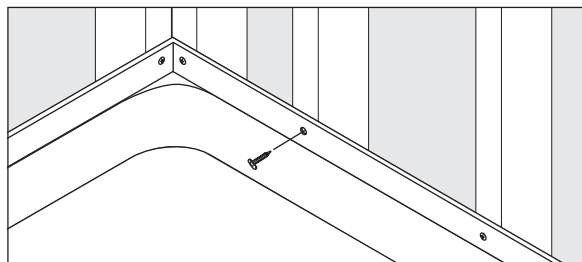
**FIG 1** Vérifiez pour vous assurer que le bac est de niveau, en plaçant un niveau en position horizontale sur le dessus du seuil (bord avant) du bac, des côtés et de l'arrière.



**FIG 2** Appliquez un adhésif de construction sur tous les pieds.



**FIG 3** Placez des cales sous les pieds dans l'adhésif selon les besoins, pour mettre le bac de niveau.



**FIG 4** Au besoin, placez des cales entre le bac et les montants pour un bon ajustement. Vissez la bride dans tous les montants une fois qu'elle a été pré-percée, pour éviter de fissurer l'acrylique.



---

## NETTOYAGE

---

- N'utilisez aucun nettoyant abrasif ou racloirs métalliques!
- Si du composé à joints pour cloison sèche ou du plâtre tombe sur votre cabine de douche, il faut le retirer avec soin à l'aide d'un racloir en bois issu d'un morceau de rebut de bois.
- Vous pouvez retirer l'adhésif avec des essences minérales.
- Les nettoyants préférables sont Formula 409®, Lysol Bathroom Cleaner® ou Comet Gel®.

**⚠ AVERTISSEMENT : Certains produits nettoyants ne doivent pas être utilisés. Lisez toutes les étiquettes avec soin. N'UTILISEZ PAS UN PRODUIT portant la mention « ne peut être utilisé avec l'ABS, l'acrylique ou le polystyrène ».**

---

## INSTRUCTIONS D'ÉLIMINATION DES ÉRAFLURES

---

Pour une élimination des éraflures et un polissage efficaces, vous avez besoin d'acheter les articles suivants :

- 1 feuille de papier à poncer de 1 000 grains de 3M® pour surfaces mouillées et sèches
- 1 feuille de papier à poncer de 1 500 grains de 3M® pour surfaces mouillées et sèches
- 1 feuille de papier à poncer de 2 000 grains de 3M® pour surfaces mouillées et sèches
- 1 petit conteneur de pâte à polir n° 05933 de 3M®

Vous pouvez acheter ces articles dans la plupart des magasins de fournitures automobiles qui proposent des produits pour les ateliers de peinture et carrosserie professionnels. Veuillez appeler avant de vous y rendre. Les magasins de fournitures automobiles ne proposent pas tous, ces articles.

- 1** Commencer le ponçage avec le papier de 2 000 grains. Utilisez des petits carrés de papier d'environ 5 cm x 5 cm pour tout le ponçage, ainsi qu'une grande quantité d'eau. L'eau sert de lubrifiant et permet également de bloquer l'accumulation de résidus sur le papier. L'accumulation de résidus raccourcit la durée de vie efficace du papier et pourrait érafler la surface que vous tentez de polir.
- 2** Le papier de 2 000 grains est le grain le plus fin disponible - plus le nombre est élevé, plus le grain est fin. Si vous n'arrivez pas à éliminer toutes les éraflures avec le papier de 2 000 grains, passez au papier de 1 500 grains. N'oubliez pas de laver fréquemment le papier à l'eau au fur et à mesure que vous poncez.
- 3** Si vous n'arrivez pas à éliminer toutes les éraflures avec le papier de 1 500 grains, passez au papier de 1 000 grains. Il devrait éliminer la plupart des éraflures fines. Si vous avez des éraflures profondes ou une entaille, un papier grossier peut en fait ajouter davantage d'éraflures qu'il n'en retire.
- 4** Une fois que vous avez éliminé toutes les éraflures en ponçant avec le papier le plus fin possible, répétez le processus de ponçage en utilisant des grains de papier de plus en plus fins, jusqu'à ce que vous ayez à nouveau poncé avec le papier de 2 000 grains.
- 5** Utilisez maintenant de la pâte à polir n° 05933 de 3M® sur un linge doux et humide. Polissez en exerçant une pression considérable pour produire un fini lisse et brillant.

### GUIDE D'ÉRAFLURES/ PAPIER À PONCER

ÉRAFLURE SUPERFICIELLE  
2 000 grains

LÉGÈRE ÉRAFLURE  
1 500 à 2 000 grains

ÉRAFLURE MOYENNE  
1 000 à 2 000 grains

ENTAILLE PROFONDE  
600 à 2 000 grains

# FOREMOST®

## **AVERTISSEMENT POUR LES CONSOMMATEURS :**

### RENSEIGNEMENTS DE GARANTIE IMPORTANTS POUR BAC DE DOUCHE EN ACRYLIQUE

VEUILLEZ NE PAS JETER

Nous vous remercions de votre achat d'un bac de douche de Foremost® Groups, Inc.

Afin de vous prévaloir de la garantie du produit,  
veuillez enregistrer votre bac sur notre  
site web dans les deux (2) semaines suivant l'installation.

Lorem ipsum

Allez sur :

**[www.ForemostBath.com/registration](http://www.ForemostBath.com/registration)**

et suivez les instructions.

Pour toute question ou commentaire concernant votre nouveau bac de douche,  
veuillez communiquer avec le service à la clientèle au :

CLIENTS DES ÉTATS-UNIS :

**1 888 620-3667**

**[kandbservice@foremostgroups.com](mailto:kandbservice@foremostgroups.com)**

6241 Northwind Parkway  
Hobart, IN USA 46342

CLIENTS DU CANADA :

**1 888 256-7551**

**[foremostcanada@foremostgroups.com](mailto:foremostcanada@foremostgroups.com)**

5970 Chedworth Way, Unit B  
Mississauga, Ontario, Canada L5R 4G5