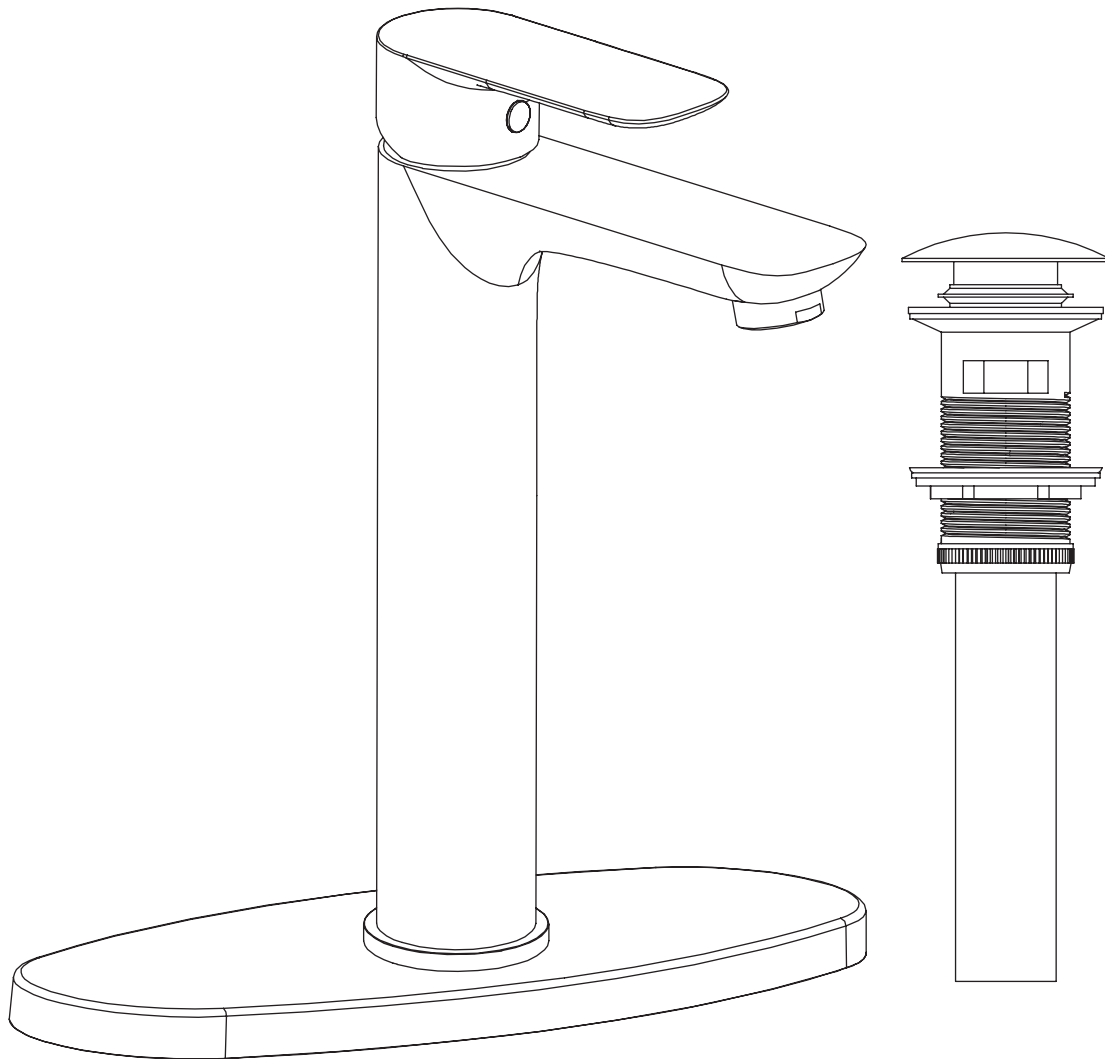


CRAFT + MAIN™

INSTALLATION AND USER GUIDE
GUIDE D'INSTALLATION ET D'UTILISATION
GUÍA DE INSTALACIÓN PARA EL USUARIO

SINGLE HOLE SINGLE-HANDLE VESSEL FAUCET
ROBINET DE LAVABO MONOTROU MONOCOMMANDE
LLAVE PARA LAVAMANOS DE TIPO RECIPIENTE MONOCOMANDO DE UN ORIFICIO
FS-1550-BN

Read all instructions carefully before proceeding.
Lisez toutes les instructions avec attention avant de continuer.
Lea atentamente todas las instrucciones antes de continuar.

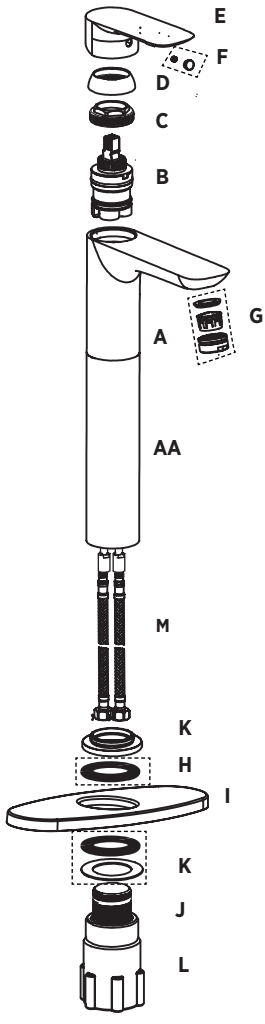


CRAFT + MAIN™

INSTALLATION AND USER GUIDE GUIDE D'INSTALLATION ET D'UTILISATION GUÍA DE INSTALACIÓN PARA EL USUARIO

SINGLE HOLE SINGLE-HANDLE VESSEL FAUCET ROBINET DE LAVABO MONOTROU MONOCOMMANDE LLAVE PARA LAVAMANOS DE TIPO RECIPIENTE MONOCOMANDO DE UN ORIFICIO FS-1550-BN

HARDWARE & PARTS LIST / LISTE DE QUINCAILLERIE ET PIÈCES / LISTA DE PIEZAS Y ACCESORIOS



A Main Body / Structure principale / Cuerpo principal	x1
AA Lower Body / Partie basse de la structure / Cuerpo inferior	x1
B 35 Cartridge / 35 Cartouches / 35 Cartucho	x1
C Cartridge Cover / Couvercle de la cartouche / Cubierta del cartucho	x1
D Decorative Cover / Couverture décorative / Cubierta decorativa	x1
E Single Lever Handle / Poignée à levier unique / Manija de una sola palanca	x1
F Button Cap with Allen Screw / Capuchon de bouton avec vis Allen / Tapa de botón con tornillo Allen	x1
G Aerator Set - M23X1 / Kit aérateur - M23X1 / Juego de aireadores - M23X1	x1
H Base	x1
I Base Plate (Optional) / Plaque de base (Facultatif) / Placa Base (Opcional)	x1
J M32x1.5 Threaded Tube / Tube Fileté M32x1.5 / Tubo con rosca M32 x 1.5	x1
K Gasket Set (3pc) / Kit de joints (3 pièces) / Juego de empaquetaduras (3 piezas)	x1
L PP Locking Sleeve / Manchon de verrouillage en PP / Manguito de bloqueo de PP	x1
M Braided Hose Stainless Steel / Tuyau natté tressé en acier inoxydable / Manguera trenzada de acero inoxidable	x2
N Pop-Up Assembly (Included) / Assemblage escamotable (inclus) / Válvula de desagüe click-clack (incluida)	x1

TOOLS & MATERIALS REQUIRED / OUTILS ET MATÉRIAUX NÉCESSAIRES / HERRAMIENTAS Y MATERIALES REQUERIDOS



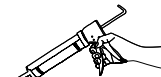
SLIP JOINT PLIERS
PINCE À JOINT COULISSANT
ALICATES PARA JUNTAS DESLIZANTES



ADJUSTABLE WRENCH
CLÉ À MOLETTE
LLAVE AJUSTABLE



PLUMBER TAPE
RUBAN À PLOMBERIE
CINTA DE FONTANERO



SILICONE SEALANT
MASTIC EN SILICONE
SELLADOR DE SILICONA

CRAFT + MAIN™

INSTALLATION AND USER GUIDE GUIDE D'INSTALLATION ET D'UTILISATION GUÍA DE INSTALACIÓN PARA EL USUARIO

SINGLE HOLE SINGLE-HANDLE VESSEL FAUCET ROBINET DE LAVABO MONOTROU MONOCOMMANDE LLAVE PARA LAVAMANOS DE TIPO RECIPIENTE MONOCOMANDO DE UN ORIFICIO FS-1550-BN



CAUTION / MISE EN GARDE / PRECAUCIÓN

PRODUCT IS FRAGILE. Handle with care to avoid breakage and possible injury.

LE PRODUIT EST FRAGILE. Manipulez-les avec précaution pour éviter tout bris et toute blessure éventuelle.

EL PRODUCTO ES FRÁGIL. Manipule con cuidado para evitar roturas y posibles lesiones.



IMPORTANT INSTRUCTIONS / INSTRUCTIONS IMPORTANTES / INSTRUCCIONES IMPORTANTES

Read before you begin

- Please double-check the accessory list hereinafter and contact our distributor for any unconformity.
- Please do not attempt to disassemble the main body as it has been installed & commissioned correctly & precisely before leaving the factory.
- The hot water supply should be connected to the left and the cold water supply to the right, when viewed from the operating position. If this is not taken into account can cause permanent damage to the cartridge.
- Supply lines should be purged to clean impurities before connecting the unit.
- The water pressure is 0.05MPa-1.0MPa (including cold & hot water pressure), suitable for water temperature is from 39.2°F to 194°F (4°C to 90°C).
- Without affecting their performance, accessories may be changed without further notice.
- Warm reminder: In the cold areas or the indoor temperature is less than 39.2°F (4°C) in winter, if not using the faucets for a long time, please turn off the inlet water valve and drain the remaining water inside the supply pipe, which can avoid the faucet damage caused by the expansion of the frozen water.
- The installation must be performed by a qualified person.

Lisez avant de commencer

- Veuillez révéifier la liste des accessoires ci-après et contacter notre distributeur pour toute non-conformité.
- N'essayez pas de démonter la structure principale, car elle a été installée et mise en service correctement et précisément avant sa sortie d'usine.
- Le raccordement de l'eau chaude doit se faire à gauche et celui de l'eau froide à droite, quand on est en position de manipulation. Si cette précaution n'est pas prise, la cartouche peut subir des dommages permanents.
- Les conduites d'alimentation doivent être purgées pour nettoyer les impuretés avant de connecter l'unité.
- La pression de l'eau est de 0,05 MPa à 1,0 MPa (y compris la pression de l'eau froide et chaude), adaptée à une température de l'eau de 39,2 °F à 194 °F (4 °C à 90 °C).
- Les accessoires peuvent être remplacés sans incidence sur leurs performances et sans préavis.
- Rappel courtois : Dans les régions froides ou lorsque la température intérieure est inférieure à 4°C (39,2°F) en hiver, veuillez fermer le robinet d'arrivée d'eau et évacuer l'eau restante dans le tuyau d'alimentation si vous n'utilisez pas les robinets pendant une longue période, afin d'éviter d'endommager les robinets en raison de l'expansion de l'eau gelée.
- L'installation doit être effectuée par une personne qualifiée.

CRAFT + MAIN™

INSTALLATION AND USER GUIDE GUIDE D'INSTALLATION ET D'UTILISATION GUÍA DE INSTALACIÓN PARA EL USUARIO

SINGLE HOLE SINGLE-HANDLE VESSEL FAUCET ROBINET DE LAVABO MONOTROU MONOCOMMANDE LLAVE PARA LAVAMANOS DE TIPO RECIPIENTE MONOCOMANDO DE UN ORIFICIO FS-1550-BN



IMPORTANT INSTRUCTIONS / INSTRUCTIONS IMPORTANTES / INSTRUCCIONES IMPORTANTES

Lea antes de comenzar

- Vuelva a comprobar la lista de accesorios a continuación y póngase en contacto con nuestro distribuidor en caso de no estar conforme.
- No intente desmontar el cuerpo principal, ya que se ha instalado y puesto en servicio correctamente y con precisión antes de salir de fábrica.
- El suministro de agua caliente debe conectarse a la izquierda y el suministro de agua fría a la derecha, visto desde la posición de operación. Si esto no se tiene en cuenta puede causar daño permanente al cartucho.
- Las líneas de suministro deben purgarse para limpiar las impurezas antes de conectar la unidad.
- La presión del agua es de 0.05 MPa-1.0 MPa (incluida la presión del agua fría y caliente), adecuada para una temperatura del agua de 39.2 °F a 194 °F (4 °C a 90 °C).
- Los accesorios pueden ser cambiados sin previo aviso, sin que esto afecte su desempeño.
- Recordatorio cálido: en las zonas frías o cuando la temperatura interior es inferior a 39.2 °F (4 °C) en invierno, si no usa las llaves durante mucho tiempo, cierre la válvula de entrada de agua y drene el agua que queda dentro de la tubería de suministro, que puede evitar el daño de la llave causado por la expansión del agua congelada.
- La instalación la debe realizar una persona calificada.

Visit our website for video tutorials,
product knowledge and troubleshooting:
www.craftandmain.com/resources/videos/
www.craftandmain.ca/videos

New videos added regularly

Visit notre site web pour les dirigés,
connaissance des produits et dépannage en
vidéo:
www.craftandmain.com/resources/videos/
www.craftandmain.ca/videos

Nouvelles vidéos ajoutées régulièrement

Visite nuestra página web para ver los videos de
tutoriales, obtener conocimiento del producto y
conocer la solución a los problemas:
www.craftandmain.com/resources/videos/
www.craftandmain.ca/videos

Se añaden nuevos videos de forma regular

CRAFT + MAIN™

INSTALLATION AND USER GUIDE
GUIDE D'INSTALLATION ET D'UTILISATION
GUÍA DE INSTALACIÓN PARA EL USUARIO

SINGLE HOLE SINGLE-HANDLE VESSEL FAUCET
ROBINET DE LAVABO MONOTROU MONOCOMMANDE
LLAVE PARA LAVAMANOS DE TIPO RECIPIENTE MONOCOMANDO DE UN ORIFICIO
FS-1550-BN

STEP 1 TURN OFF THE WATER SUPPLY AT THE MAIN
ÉTAPE 1 FERMEZ L'ALIMENTATION D'EAU EN AMONT
PASO 1 CIERRE EL SUMINISTRO DE AGUA EN LA TUBERÍA PRINCIPAL

Turn off the water supply at the main. Remove the old faucet system to just expose the hot and cold main supply lines. Clean off any debris that might be remaining on the countertop.

Fermez l'alimentation en eau en amont. Retirez l'ancien système de robinets afin de libérer les conduites principales d'alimentation en eau chaude et froide. Nettoyez tous les débris qui pourraient rester sur le comptoir.

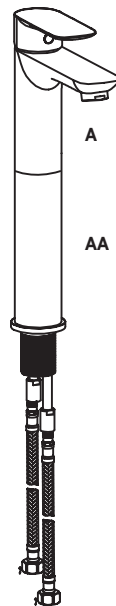
Cierre el suministro de agua en la tubería principal. Retire el antiguo sistema de llaves para dejar expuestas las líneas principales de suministro de agua fría y caliente. Limpie cualquier residuo que pueda quedar en la mesada.

STEP 2 ATTACHMENT TOWER IS HAND TIGHTENED TO MAIN BODY
ÉTAPE 2 LA TOUR DE FIXATION EST SERRÉE À LA MAIN SUR LA STRUCTURE PRINCIPALE
PASO 2 LA TORRE DE FIJACIÓN SE APRIETA A MANO AL CUERPO PRINCIPAL

Make sure that the attachment tower **(AA)** is hand tightened on the main body **(A)** of the faucet.

Assurez-vous que la tige de fixation **(AA)** est serrée à la main sur la structure principale **(A)** du robinet.

Asegúrese de que la torre de fijación **(AA)** esté apretada a mano en el cuerpo principal **(A)** de la llave.



CRAFT + MAIN™

INSTALLATION AND USER GUIDE
GUIDE D'INSTALLATION ET D'UTILISATION
GUÍA DE INSTALACIÓN PARA EL USUARIO

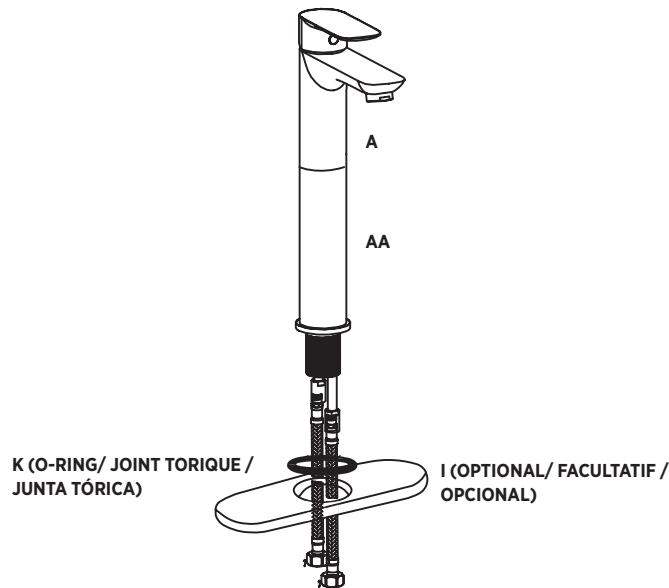
SINGLE HOLE SINGLE-HANDLE VESSEL FAUCET
ROBINET DE LAVABO MONOTROU MONOCOMMANDE
LLAVE PARA LAVAMANOS DE TIPO RECIPIENTE MONOCOMANDO DE UN ORIFICIO
FS-1550-BN

STEP 3 ATTACH O-RING
ÉTAPE 3 FIXEZ LE JOINT TORIQUE
PASO 3 FIJE LA JUNTA TÓRICA

Be sure that the O-Ring (**K**), is in place before insertion of the faucet. If required to cover up existing faucet holes, attach the base plate to the bottom of the faucet as shown in diagram below.

Assurez-vous que le joint torique (**K**) est en place avant l'insertion du robinet. S'il est nécessaire de couvrir les trous de robinet existants, fixez la plaque de base au bas du robinet comme indiqué dans le schéma ci-dessous.

Asegúrese de que la junta tórica (**K**) esté en su lugar antes de insertar la llave. Si es necesario cubrir los orificios existentes de la llave, coloque la placa base en la parte inferior de la llave como se muestra en el diagrama a continuación.



CRAFT + MAIN™

INSTALLATION AND USER GUIDE
GUIDE D'INSTALLATION ET D'UTILISATION
GUÍA DE INSTALACIÓN PARA EL USUARIO

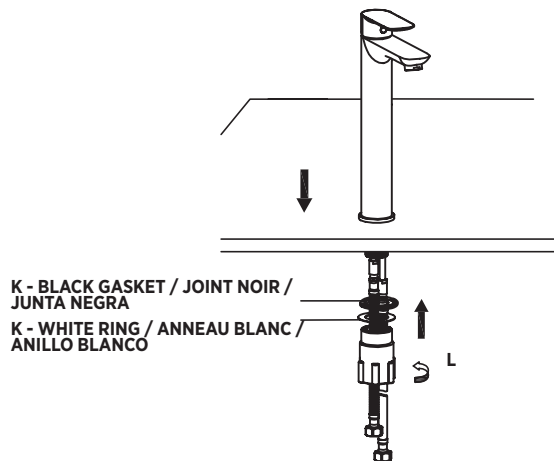
SINGLE HOLE SINGLE-HANDLE VESSEL FAUCET
ROBINET DE LAVABO MONOTROU MONOCOMMANDE
LLAVE PARA LAVAMANOS DE TIPO RECIPIENTE MONOCOMANDO DE UN ORIFICIO
FS-1550-BN

STEP 4 INSERT BLACK RUBBER GASKET AND WHITE PLASTIC RING
ÉTAPE 4 INSÉREZ LE JOINT EN CAOUTCHOUC NOIR ET L'ANNEAU EN PLASTIQUE BLANC
PASO 4 INSERTAR LA JUNTA DE GOMA NEGRA Y EL ANILLO PLÁSTICO BLANCO

Insert the black rubber gasket **(K)** and the white plastic ring **(K)** as shown in diagram below. Insert the black locking sleeve **(L)** as shown in diagram and tighten until snug only.

Insérez le joint en caoutchouc noir **(K)** et l'anneau en caoutchouc blanc **(K)** comme indiqué sur le schéma ci-dessous. Insérez le manchon de verrouillage noir **(L)** comme indiqué sur le schéma et serrez jusqu'à ce qu'il soit bien ajusté.

Inserte la junta de goma negra **(K)** y el anillo de plástico blanco **(K)** como se muestra en el diagrama a continuación. Inserte el manguito de bloqueo negro **(L)** como se muestra en el diagrama y apriete hasta que quede ajustado.



CRAFT + MAIN™

INSTALLATION AND USER GUIDE GUIDE D'INSTALLATION ET D'UTILISATION GUÍA DE INSTALACIÓN PARA EL USUARIO

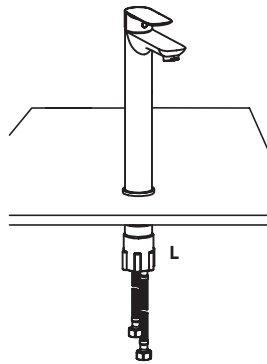
SINGLE HOLE SINGLE-HANDLE VESSEL FAUCET
ROBINET DE LAVABO MONOTROU MONOCOMMANDE
LLAVE PARA LAVAMANOS DE TIPO RECIPIENTE MONOCOMANDO DE UN ORIFICIO
FS-1550-BN

STEP 5 POSITION AND CENTER THE FAUCET ÉTAPE 5 POSITIONNEZ ET CENTREZ LE ROBINET PASO 5 POSICIONE Y CENTRE LA LLAVE

Position and center the faucet. Then tighten the Locking Sleeve **(L)** until the faucet is secure.

Positionnez et centrez le robinet. Serrez ensuite le manchon de verrouillage **(L)** jusqu'à ce que le robinet soit bien fixé.

Coloque y centre la llave. Luego apriete el manguito de bloqueo **(L)** hasta que la llave quede segura.



STEP 6 ATTACH THE BRAIDED HOSES TO WATER SUPPLY ÉTAPE 6 FIXEZ LES TUYAUX TRESSÉS À L'ALIMENTATION EN EAU PASO 6 CONECTE LAS MANGUERAS TRENZADAS AL SUMINISTRO DE AGUA

Attach the Braided Hoses **(M)** to the main water supply. Make sure that the left hose is the hot-water, and the right hose is the cold-water supply. Turn on the mains and watch for leaks. Tighten as necessary.

Fixez les tuyaux tressés **(M)** à l'alimentation en eau principale. Assurez-vous que le tuyau de gauche est l'eau chaude et le tuyau de droite est l'alimentation en eau froide. Mettez le système en marche et surveillez les fuites. Serrez si nécessaire.

Conecte las mangueras trenzadas **(M)** al suministro principal de agua. Asegúrese de que la manguera izquierda sea del suministro de agua caliente y la manguera derecha sea del suministro de agua fría. Habilite las tuberías principales y observe si hay fugas. Apriete según sea necesario.

CRAFT + MAIN™

INSTALLATION AND USER GUIDE GUIDE D'INSTALLATION ET D'UTILISATION GUÍA DE INSTALACIÓN PARA EL USUARIO

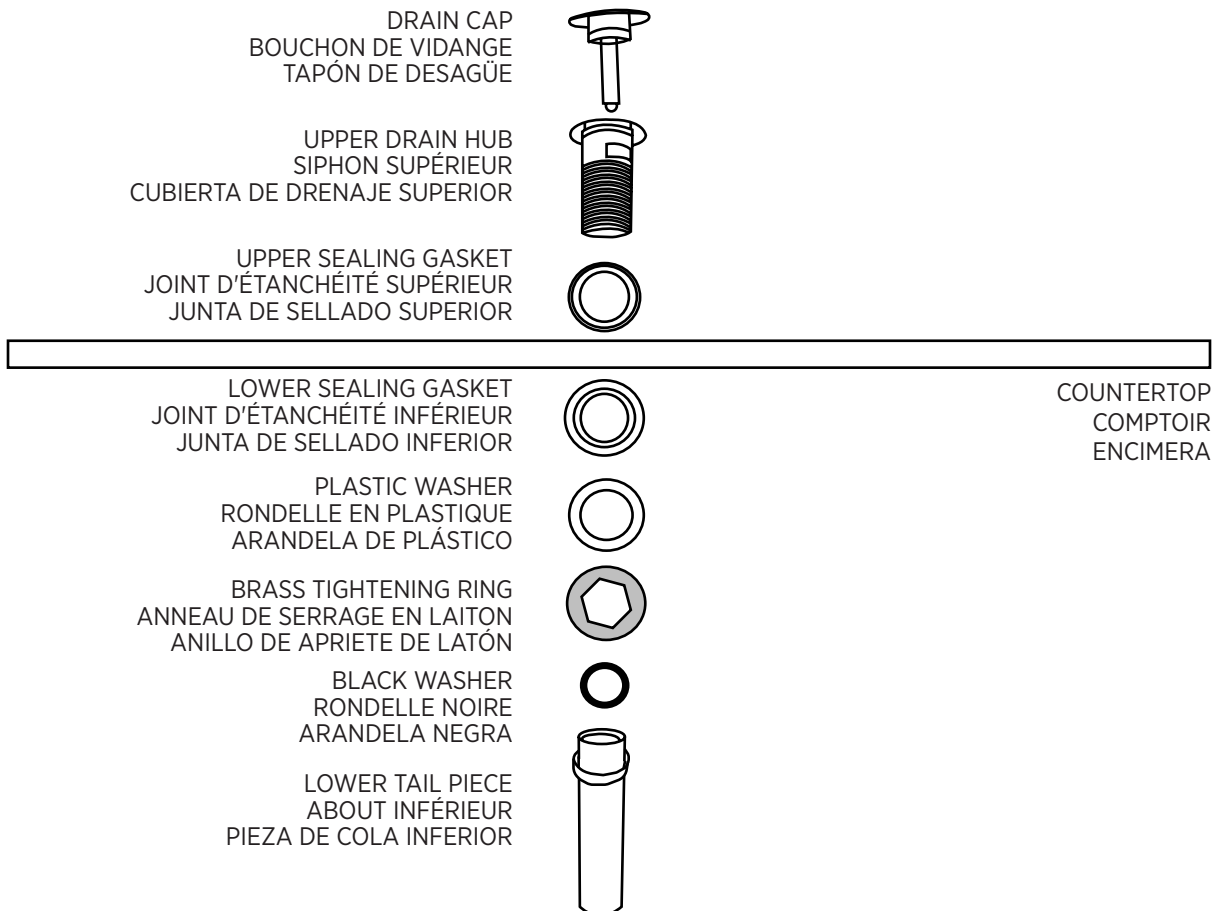
SINGLE HOLE SINGLE-HANDLE VESSEL FAUCET
ROBINET DE LAVABO MONOTROU MONOCOMMANDE
LLAVE PARA LAVAMANOS DE TIPO RECIPIENTE MONOCOMANDO DE UN ORIFICIO
FS-1550-BN

STEP 7 INSTALL THE POP-UP ASSEMBLY (INCLUDED) ÉTAPE 7 INSTALLATION DE L'ASSEMBLAGE ESCAMOTABLE (INCLUS) PASO 7 INSTALE LA VÁLVULA DE DESAGÜE CLICK-CLACK (INCLUIDA)

Install the pop-up assembly **(N)** (included) to the sink as instructed. Apply a very small bead of sealing putty to the underside, outer edge of the upper drain hub for a water tight seal between the sink and the hub. Do not over tighten.

Installez l'assemblage escamotable **(N)** (inclus) à l'évier comme indiqué. Appliquez un très petit cordon de mastic d'étanchéité sur le bord extérieur inférieur du siphon supérieur pour un joint étanche à l'eau entre l'évier et le siphon. Ne serrez pas trop.

Instale la válvula de desagüe click-clack **(N)** (incluida) en el fregadero como se indica. Aplique una gota muy pequeña de masilla de sellado en la parte inferior, el borde exterior de la cubierta de desagüe superior para lograr un sello hermético entre el fregadero y la cubierta. No apriete demasiado.



CRAFT + MAIN™

INSTALLATION AND USER GUIDE GUIDE D'INSTALLATION ET D'UTILISATION GUÍA DE INSTALACIÓN PARA EL USUARIO

SINGLE HOLE SINGLE-HANDLE VESSEL FAUCET ROBINET DE LAVABO MONOTROU MONOCOMMANDE LLAVE PARA LAVAMANOS DE TIPO RECIPIENTE MONOCOMANDO DE UN ORIFICIO FS-1550-BN



CLEANING & MAINTENANCE

NETTOYAGE & ENTRETIEN

LIMPIEZA Y MANTENIMIENTO

To keep the product clean and shining, follow the steps as follows:

- Flush with clean water and dry with soft cloth only.
- If any dirt, clean with soft liquid or transparent glass detergent.
- Do not use any scrubbing detergent, polisher, sand-cloth and paper tissue or scraper.
- Do not use acid detergent, insoluble and grain like detergent or soap.

Pour garder le produit propre et brillant, suivez les étapes suivantes :

- Rincez à l'eau claire et séchez avec un chiffon doux uniquement.
- En cas de saleté, nettoyez avec un liquide doux ou un détergent pour verre transparent.
- N'utilisez pas de détergent à récurer, de polissoir, de toile de sable, de mouchoir en papier ou de grattoir.
- Ne pas utiliser de détergent acide, de détergent ou de savon insoluble et granuleux.

Para mantener el producto limpio y brillante, siga los siguientes pasos:

- Enjuague con agua limpia y seque solo con un paño suave.
- Si hay suciedad, límpiela con detergente líquido suave o detergente transparente para vidrios.
- No utilice ningún detergente para fregar, pulidor, lija ni papel absorbente o raspador.
- No utilice detergentes ácidos, insolubles y granulares como detergentes o jabones.

CRAFT + MAIN™

LIMITED WARRANTY

CRAFT + MAIN™ products are covered by FGI Industries, Ltd. (FGI) **1 year** limited warranty, which is as follows:

FGI Industries, Ltd. warrants its products to be free from defects in material or workmanship for **1 year** from the date of purchase of the product by the original purchaser.

If inspection of this product, within **1 year** after its initial purchase, confirms that it is defective in materials or workmanship, FGI will repair or at its option, exchange the product for a similar model. FGI provides no warranties or guarantees beyond those in this limited warranty.

This limited warranty applies only to the original purchaser and installation of these products. All for de-installation and re-installation and transportation costs or charges incidental to warranty services are to be borne by the owner. In no event will FGI be liable for the cost of repair or replacement of any installation materials, including but not limited to, tiles, marble etc. FGI will not be responsible for and this warranty does not cover and specifically excludes any liability to the purchaser or any third party for consequential or incidental damages, all of which are hereby expressly disclaimed, or the extension beyond the duration of this warranty of any implied warranties, including those of merchantability or fitness for an intended purpose.

This warranty does not apply to local building code compliance. Since local building codes vary considerably, the purchaser of this product should check with a local building or plumbing contractor to insure local code compliance before installation.

This warranty is void if the product has been moved from its initial place of installation; if it has been subjected to faulty maintenance, abuse, misuse, accident or other damages; if it was not installed in accordance with FGI's instructions; or if it has been modified in a manner inconsistent with the product as shipped by FGI.

This Warranty excludes the following:

1. Replacement of discolored or damaged parts as a result of strong cleaning or disinfecting chemicals.
2. Damage to, or malfunction of the unit resulting from improper installation, negligence, misuse, abuse or tampering by an unauthorized repair personnel.
3. Under no circumstances will FGI be held liable for any loss or damage directly, consequentially or incidentally arising out of the misuse of, or inability to use this product.
4. Damage or loss resulting from electrical surges, electrical outages, lightning strikes or other acts are not covered by this warranty.
5. The owner hereby releases FGI from any or all claims against damages to the property or the product resulting from misuse, improper installation, inadequate maintenance, or exposure to extreme temperature, or strong chemicals.

Note: Some states or provinces do not allow the limitations on an implied warranty, and some states/provinces do not allow exclusions or limitations regarding incidental or consequential damages, so the above limitations may not apply to you. This warranty gives you specific legal rights, and you may have other rights, which vary from state to state or province to province. No person is authorized to change, add to, or create any warranty or obligation other than that set forth herein. This warranty gives the original purchaser of this product specific legal rights, which may vary from state to state or from province to province. In some states or provinces, the exclusion or limitation of incidental or consequential damages is not allowed, so those exclusions may not apply to you.

To obtain warranty service or product information, call our toll-free Customer Service number or email us.:

1-888-620-3667 | customerservice.us@FGI-Industries.com (USA)
1-888-256-7551 | customerservice.cdn@FGI-Industries.com (Canada)

GARANTIE LIMITÉE

Les produits CRAFT + MAIN™ sont couverts par la garantie limitée d'un an de FGI Industries, Ltd. (FGI) comme suit :

FGI Industries, Ltd. garantit que ses produits sont exempts de tout défaut de matériaux ou de fabrication pendant une période d'un an à compter de la date d'achat par l'acheteur original.

Si l'inspection de ce produit, au cours de la période d'un an suivant l'achat original, confirme qu'il présente un défaut de matériaux ou de fabrication, FGI le réparera ou, à sa discrétion, l'échangera pour un modèle similaire. FGI n'offre aucune garantie, au-delà de celles figurant dans la présente garantie limitée.

Cette garantie restreinte s'applique uniquement au premier acheteur et à l'installation de ces produits. Tous les coûts reliés au démontage et à la réinstallation, les frais de transport ou coûts imprévus pour garantir les services, sont à la charge du premier acheteur. D'aucune façon, FGI ne sera tenu responsable pour les frais de remplacement de tout matériel d'installation, incluant, mais ne se limitant pas aux tuiles, marbre, etc. FGI n'est pas responsable pour et cette garantie ne couvre pas et exclut particulièrement, toute responsabilité envers l'acheteur ou tout autre tierce partie pour des dommages indirects ou imprévus qui par la présente, sont déchargés de toute responsabilité ou la prolongation, au-delà de la durée de cette garantie ou toute autre garantie implicite, incluant celle de qualité marchande ou raccorderie à des fins prévues.

Cette garantie ne s'applique pas au règlement des codes du bâtiment. Étant donné, que les codes du bâtiment varient de façon considérable, l'acheteur de ce produit doit s'assurer auprès d'un entrepreneur local ou en plomberie, de la conformité des règlements à respecter avant l'installation.

Cette garantie est nulle si le produit a été déplacé de son emplacement original ou sujet à un entretien défectueux, abus, mauvais usage, accident ou autres dommages. De même, si l'installation n'est pas conforme aux directives de FGI ou si le produit a été modifié de façon incompatible avec le produit, tel qu'il a été livré par FGI.

La présente garantie ne couvre pas :

1. Le remplacement des pièces décolorées ou endommagées en raison de produits chimiques puissants de nettoyage ou de désinfection.
2. Des dommages ou une défaillance du produit résultant d'une installation incorrecte, de la négligence, d'une mauvaise utilisation, d'un usage abusif ou d'une modification par un personnel de réparation non autorisé.
3. En aucun cas, FGI ne pourra être tenu responsable de toute perte ou dommage résultant directement, consécutivement ou accidentellement de la mauvaise utilisation ou de l'incapacité à utiliser ce produit.
4. Les dommages ou pertes résultant de surtensions, de pannes d'électricité, de foudroiement ou d'autres causes ne sont pas couverts par la présente garantie.
5. Par la présente, le propriétaire libère FGI de toute réclamation relative aux dommages matériels ou au produit, résultant d'une mauvaise utilisation, d'une installation incorrecte, d'un entretien inadéquat, ou d'une exposition aux températures extrêmes ou à des produits chimiques puissants.

Remarque : Certains États et provinces ne permettent pas les restrictions d'une garantie tacite et d'autres ne permettent pas les exclusions ou restrictions relatives aux dommages accessoires ou indirects. Par conséquent, les restrictions ou les restrictions mentionnées ci-dessus pourraient ne pas s'appliquer à votre cas. En vertu de la présente garantie, vous bénéficiez de droits juridiques particuliers; toutefois, d'autres droits peuvent s'appliquer, selon l'état ou la province où vous résidez. Nul n'est autorisé à modifier ou compléter la garantie ou à créer une garantie ou une obligation autre que celle décrite aux présentes. Cette garantie donne au consommateur qui a fait l'achat original de ce produit des droits légaux spécifiques qui peuvent varier de province en province et d'état en état. Dans les provinces et les états interdisant l'exclusion ou la limitation de dommages incidents ou indirects, ces exclusions pourraient ne pas s'appliquer.

Pour vous prévaloir des services de garantie ou obtenir des renseignements sur le produit, veuillez composer le numéro gratuit de notre service à la clientèle ou nous envoyer un courriel :

1-888-620-3667 | customerservice.us@FGI-Industries.com (aux États-Unis)
1-888-256-7551 | customerservice.cdn@FGI-Industries.com (au Canada)

GARANTÍA LIMITADA

Los productos CRAFT + MAIN™ están cubiertos por la garantía limitada de **1 año** de FGI Industries, Ltd. (FGI), que es la siguiente:

FGI Industries, Ltd. garantiza que sus productos están libres de defectos de materiales o mano de obra durante **1 año** a partir de la fecha de compra del producto por parte del comprador original.

Si la inspección de este producto, dentro de **1 año** después de su compra inicial, confirma que tiene defectos de materiales o mano de obra, FGI reparará o, a su opción, cambiará el producto por un modelo similar. FGI no ofrece garantías ni garantías más allá de las de esta garantía limitada.

Esta garantía limitada se aplica sólo al comprador e instalación originales de estos productos. Todos los costos de desmontaje, reinstalación y transporte, así como los cargos incidentales del servicio de garantía, deben ser cubiertos por el propietario. En ningún caso FGI será responsable del costo de reparación o reemplazo de cualquier material de instalación, incluidos, entre otros, azulejos, losas, mármol, etc. FGI no será responsable y esta garantía no cubre y excluye específicamente cualquier responsabilidad hacia el comprador o cualquier tercero por daños consecuentes o incidentales, todos los cuales son expresamente rechazados por la presente, o la extensión más allá de la duración de esta garantía de cualquier garantía implícita, incluidas las de comerciabilidad o idoneidad para un propósito previsto.

Esta garantía no aplica para el cumplimiento de los códigos locales de construcción. Puesto que los códigos de construcción locales varían considerablemente, el comprador de este producto debe comprobar con el contratista local de construcción o de plomería, antes de la instalación, si se cumplen dichos códigos.

Esta garantía se anula si el producto ha sido desplazado de su lugar inicial de instalación; si ha quedado sujeto a mantenimiento incorrecto, abuso, mal uso, accidente u otros daños; si no se instaló conforme a las instrucciones de FGI; o si se ha modificado de cualquier manera inconsistente con el producto tal como fue enviado por FGI.

Esta garantía excluye lo siguiente:

1. Reemplazo de piezas descoloridas o dañadas como resultado de productos químicos fuertes de limpieza o desinfección.
2. Daño o mal funcionamiento de la unidad como resultado de una instalación incorrecta, negligencia, uso indebido, abuso o manipulación por parte de personal de reparación no autorizado.
3. Bajo ninguna circunstancia FGI será responsable de cualquier pérdida o daño que surja directa, consecuente o incidentalmente, del mal uso o la imposibilidad de usar este producto.
4. Los daños o pérdidas que resulten de sobrecargas eléctricas, cortes eléctricos, rayos u otros actos no están cubiertos por esta garantía.
5. Por la presente, el propietario libera a FGI de cualquiera o todas las reclamaciones por daños a la propiedad o al producto que resulten de un uso indebido, una instalación incorrecta, un mantenimiento inadecuado o la exposición a temperaturas extremas o productos químicos fuertes.

Nota: Algunos estados u otras divisiones administrativas no permiten limitaciones de una garantía implícita, mientras que otros no permiten exclusiones o limitaciones en daños directos o indirectos, así que las limitaciones anteriores pudieran no aplicarse a usted. Esta garantía otorga derechos legales específicos y usted pudiera tener también otros derechos, que varían de un estado a otro o de una división administrativa a otra. Ninguna persona está autorizada a cambiar, añadir o generar ninguna garantía u obligación aparte de las descritas en la presente. Esta garantía otorga al comprador original de este producto un derecho legal específico, que puede variar de un estado a otro o de una división administrativa a otra. Algunos estados u otras divisiones administrativas no permiten excluir ni limitar daños directos o indirectos, así que la limitación o exclusión anterior podría no aplicarse a usted.

Para obtener el servicio de garantía o información del producto, llame a nuestro número gratuito de Servicio al Cliente o envíenos un correo electrónico:

1-888-620-3667 | customerservice.us@FGI-Industries.com (EE. UU.)

1-888-256-7551 | customerservice.cdn@FGI-Industries.com (Canadá)