

LAGOON™

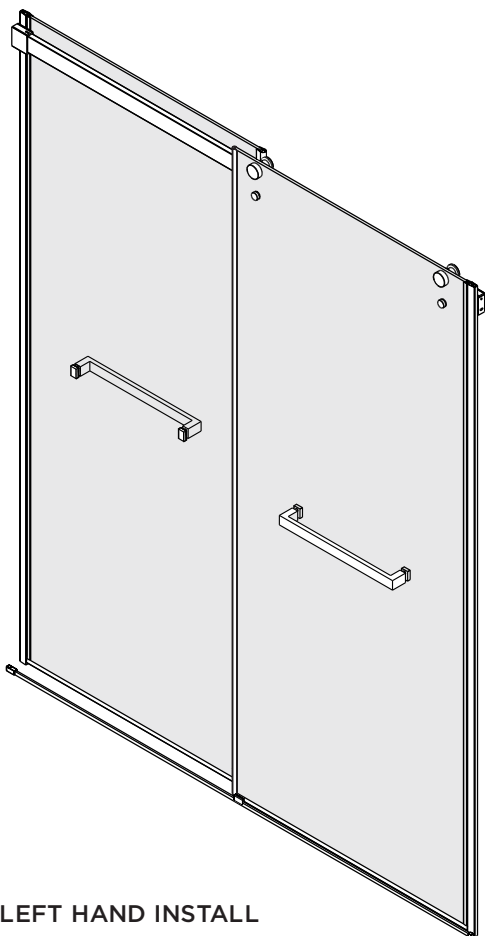
by
CRAFT + MAIN™

DOUBLE ROLLER SHOWER & TUB DOOR

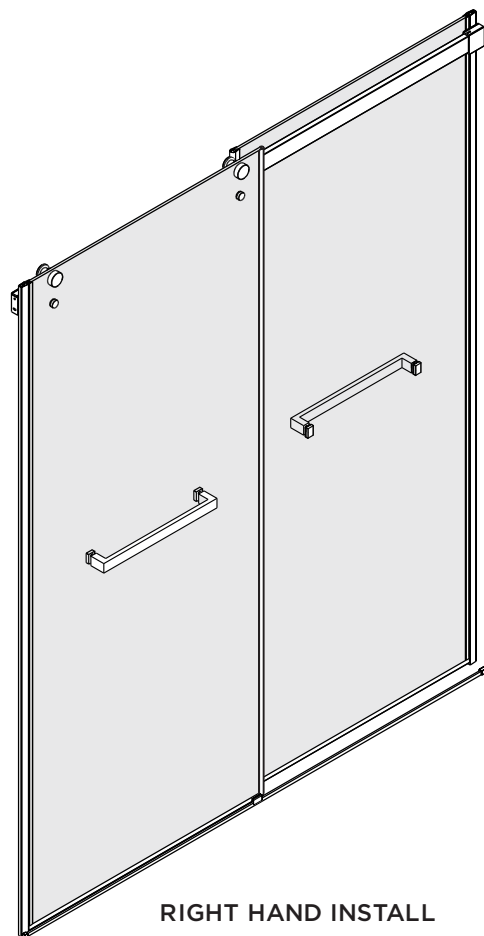
COPY THE MODEL NUMBER FOR YOUR RECORDS HERE #

READ THE INSTRUCTIONS CAREFULLY

Familiarize yourself with all the parts as shown in the exploded view. The exploded view will also provide a helpful reference when relating to the location of the various parts and how they are mounted.



LEFT HAND INSTALL



RIGHT HAND INSTALL

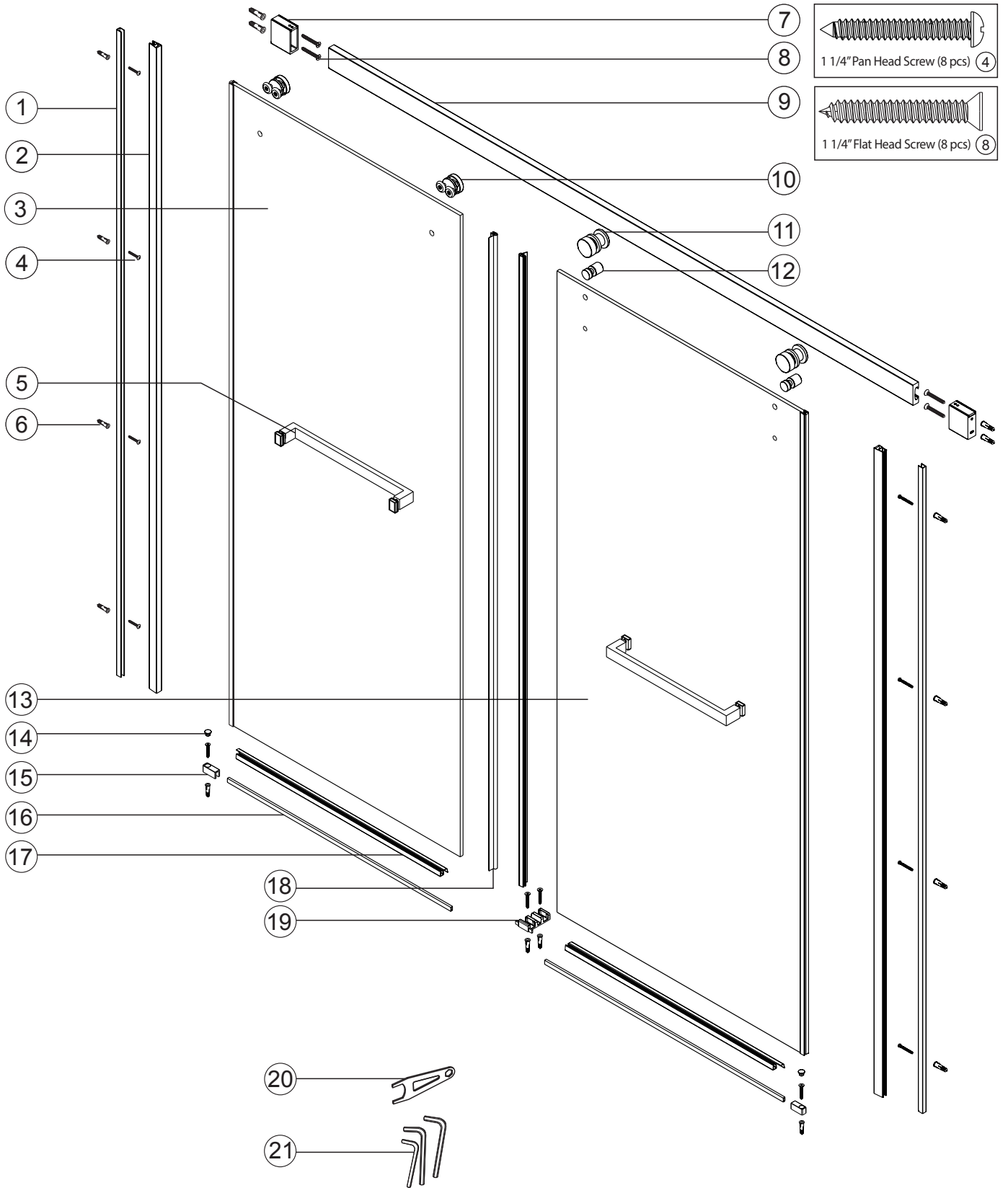
Please visit us on YouTube and view our shower door installation videos.
One may be available for your installation. www.youtube.com/c/CRAFTANDMAIN

Toll Free Customer Assistance 1-888-620-3667 US Customers
Monday-Friday, 7:30 a.m. To 5:00 p.m. CST

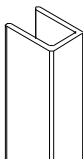
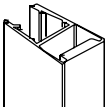
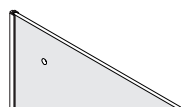

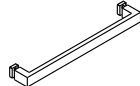
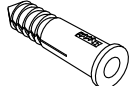
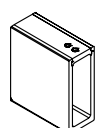
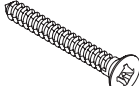
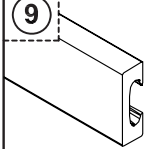
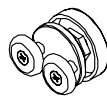

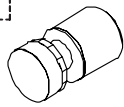
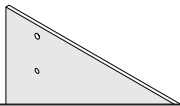

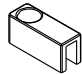
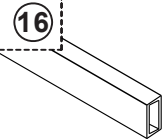
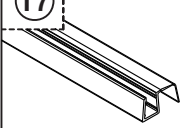
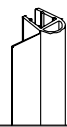
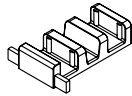
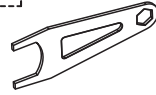

1-888-256-7551 Canada Customers

6241 Northwind Parkway, Hobart, IN USA 46342
USA: www.craftandmain.com

5970 Chedworth Way, Unit B, Mississauga, Ontario, Canada L5R 4G5
CANADA: www.craftandmain.ca



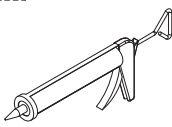
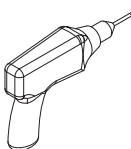
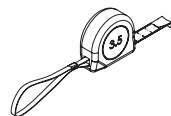
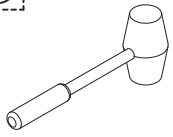
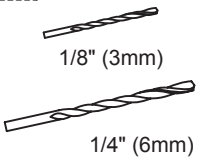

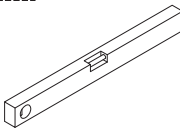
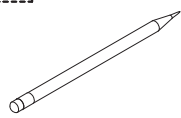
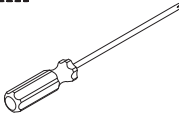
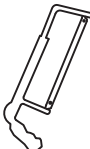


PARTS LIST

					
Aluminum Wall Channel (2 pcs)	180° Magnet Seal (2 pcs)	Inner Door (1 pc)	1 1/4" Pan Head Screw (8 pcs)	Towel Bar (2 pcs)	Wall Anchor (16 pcs)
					
Rail Wall Bracket Assembly (2 pcs)	1 1/4" Flat Head Screw (8 pcs)	Top Rail (1 pc)	Double Roller (2 pcs)	Roller (2 pcs)	Anti-Jumper (2 pcs)
					
Outer Door (1 pc)	Screw Cover (2 pcs)	Threshold Cover (2 pcs)	Threshold (2 pcs)	Threshold gasket (2 pcs)	Water-Retaining Gasket (2 pcs)
					
Door Guide (1 pc)	Spanner (2 pcs)	Allen Key (3 pcs)			



WARNING: Safety glasses should always be worn when working with tempered glass.

RECOMMENDED TOOLS

					
SILICONE	DRILL	TAPE MEASURE	RUBBER Mallet	DRILL BITS 1/8" (3mm) 1/4" (6mm)	KNIFE
					
LEVEL	PENCIL	SCREW DRIVERS	HANDSAW	SAFETY GLASSES	CUTTING SNIPS

CHOOSE WHETHER YOU ARE INSTALLING LEFT OR RIGHT SHOWER DOOR

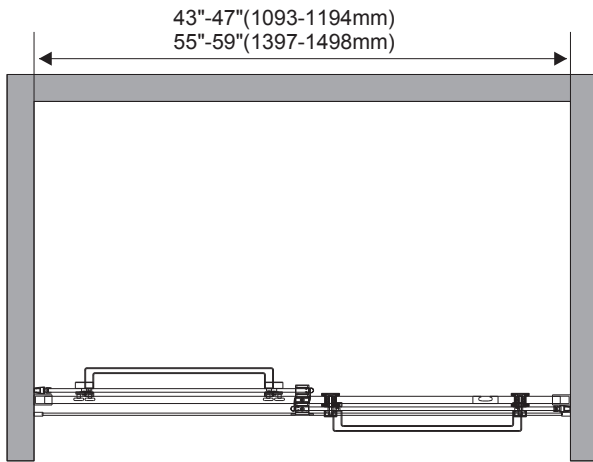
Determine which assembly configuration you need to follow based on the location of the shower head as viewed from the outside of the shower. Left hand shower head must use Left Hand Assembly and right hand shower head must use Right Hand Assembly to insure a water tight finished installation.

IMPORTANT NOTE: PROPER INSTALLATION REQUIRES A MINIMUM 2³/₄" WIDE FLAT FRONT LEDGE

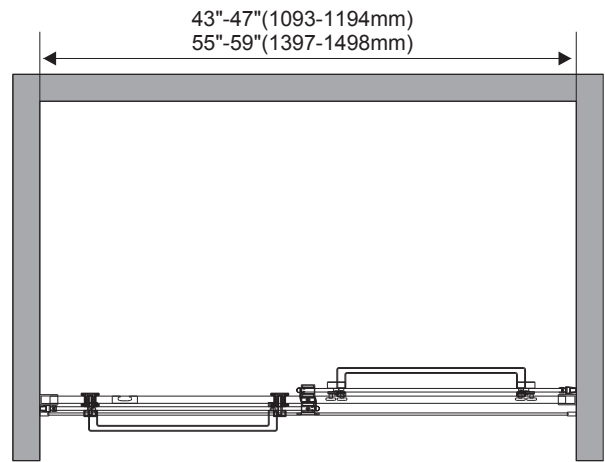
INSTALLATION PROCEDURE / STEP 1

1 INSTALLATION MEASUREMENT

LEFT HAND ASSEMBLY



RIGHT HAND ASSEMBLY

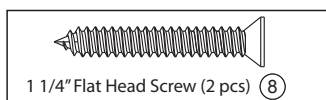
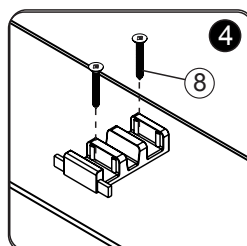
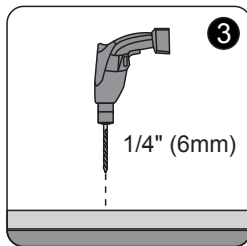
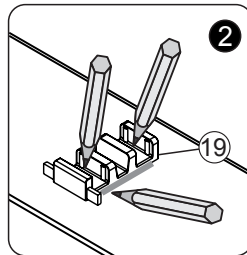
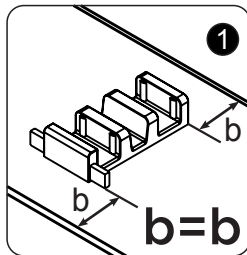
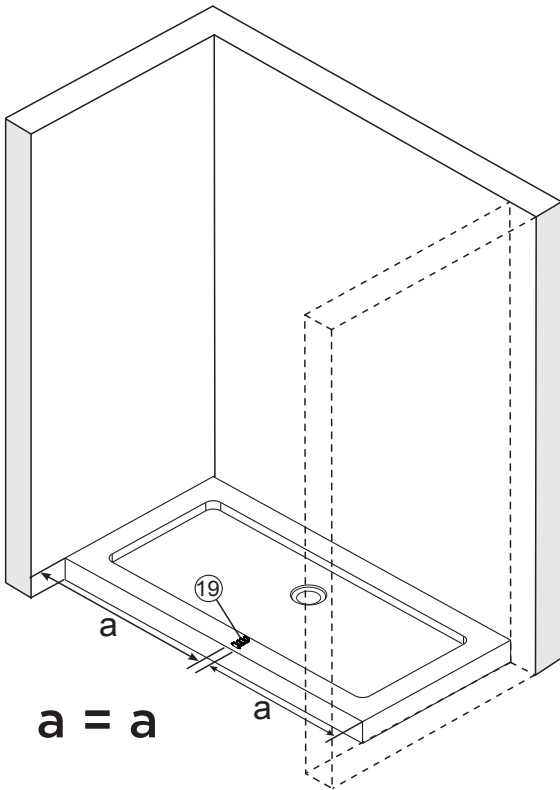


INSTALLATION PROCEDURE / STEP 2

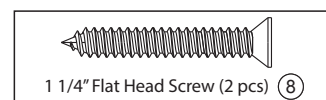
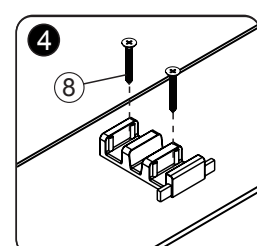
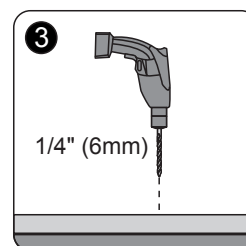
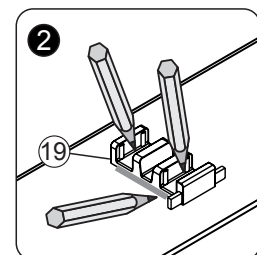
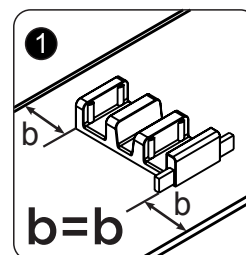
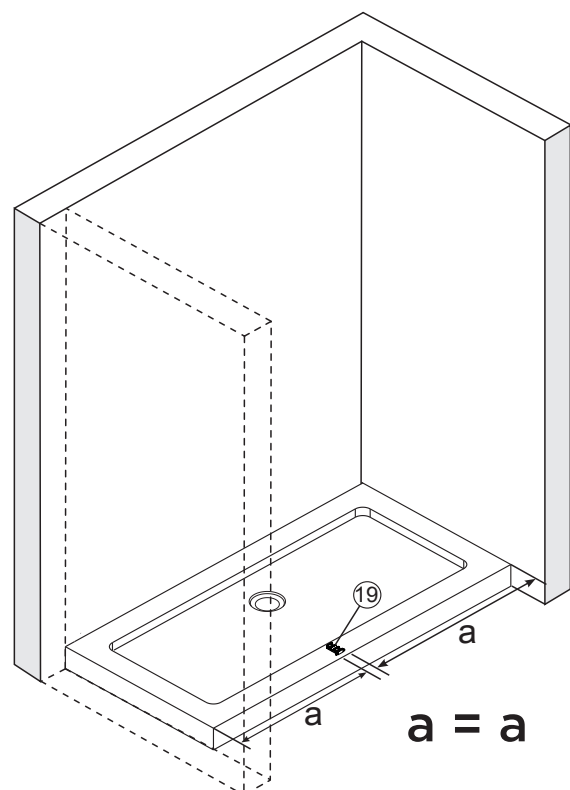
1. Install door guide (19) at the middle of tray.
2. Position door guide as shown in the drawings and mark holes making certain it is positioned straight and square.
3. Drill hole with 1/8" (3mm) drill bit.
4. Fix door guide (19) on tray with 1 1/4" flat head screw (8).

Note: Shower or tub threshold needs to have a flat surface of 2 3/4".

LEFT HAND ASSEMBLY



RIGHT HAND ASSEMBLY

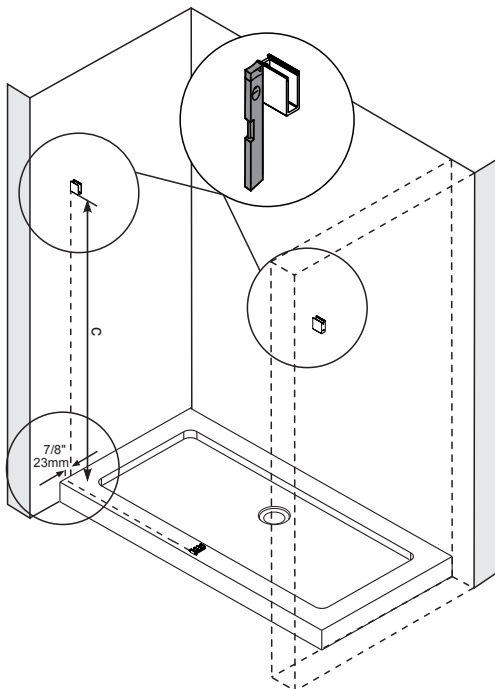


INSTALLATION PROCEDURE / STEP 3

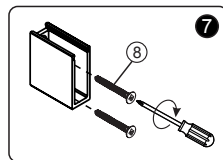
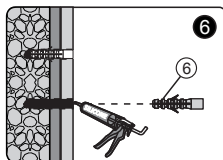
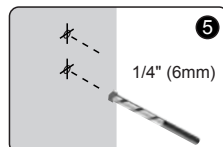
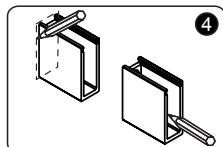
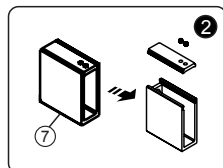
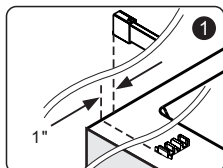
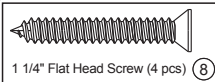
- 3**
1. Outside distance between rail wall bracket assembly (7) and door guide(19) should be 1".
 2. Remove top plates from both rail wall bracket assemblies (7).
 3. Measure straight up the wall to a point 3 1/2" less than the overall height of the enclosure (Distance C in the table below) and mark it.
 4. Position the rail wall bracket (7) so that the front bottom corner of the bracket is at the point shown in the drawing below. (3 1/2" below overall height and 7/8" behind the front edge of the door guide).
Make certain the bracket is level and square before tracing the bracket and marking the screw holes.
 5. Drill hole with 1/4" drill bit.
 6. Glue a little silicone into the hole, then insert wall anchor (6).
 7. Fix rail wall bracket against the wall with flat head screw 4x 1 1/4"(8).

HINT: Before proceeding to Step 4, to ease the installation process, it is recommended that you set the inner glass panel against the back wall of the shower. Be sure to first put down a towel or piece of cardboard as a cushion to protect the glass and your shower floor from possible damage and to position the glass so that the H2OFF® protectant is on the side of the glass that is against the back wall.

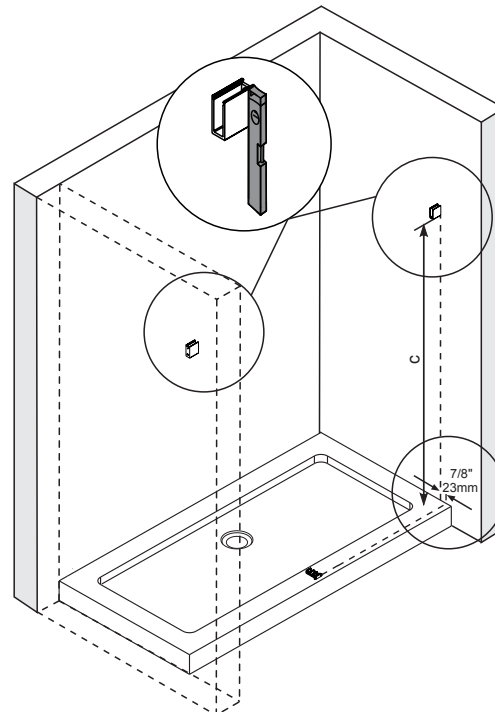
LEFT HAND ASSEMBLY



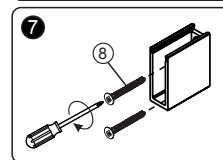
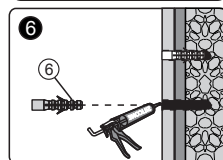
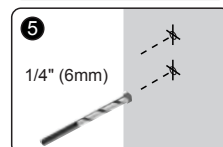
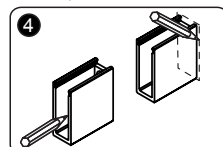
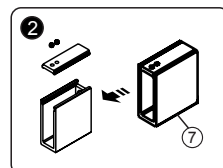
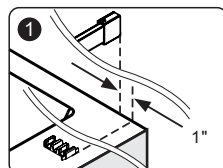
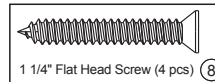
Overall Height	Distance C
76"	1840mm 72 1/2"
63"	1510mm 59 1/2"



RIGHT HAND ASSEMBLY



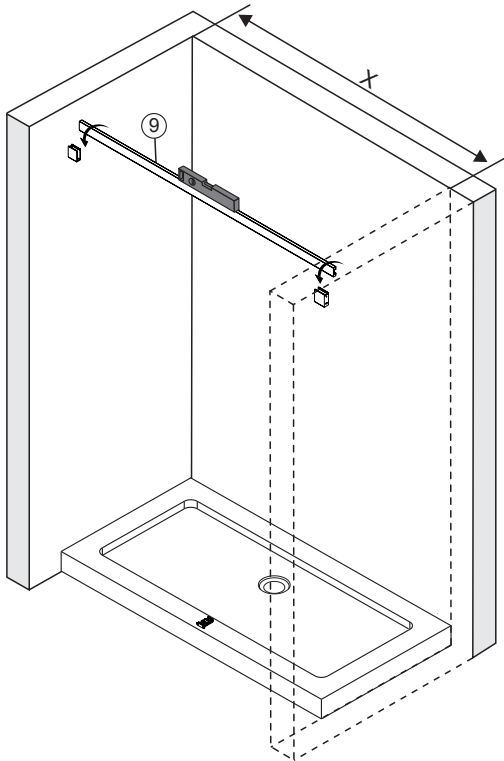
Overall Height	Distance C
76"	1840mm 72 1/2"
63"	1510mm 59 1/2"



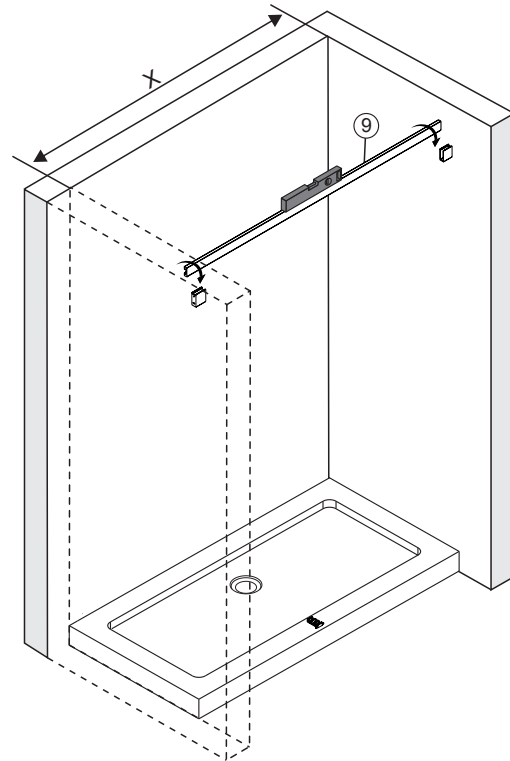
INSTALLATION PROCEDURE / STEP 4



- 4** 1. Depending on your overall opening, you may not have to cut your top rail.
 Use the table below to determine your situation and cut the rail as shown in the diagram if necessary.
2. Insert top rail into brackets with the slot to the inside of the shower and use a level to ensure top rail is level, adjusting the brackets if necessary. Adjust the top rail so that the gap at both ends are approximately the same then slide the bracket top plates back into position.
3. Use the allen keys provided to tighten 2 top and 1 bottom set screws on each end of brackets to firmly anchor the top rail in place. Use caution not to over-tighten while insuring the top rail does not move.

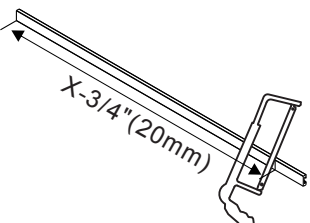
LEFT HAND ASSEMBLY





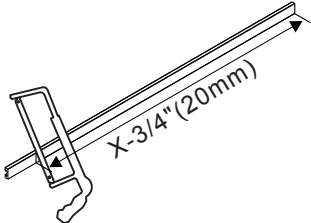
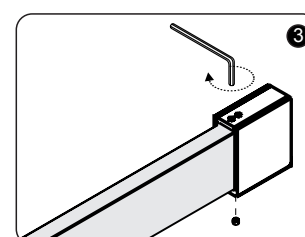
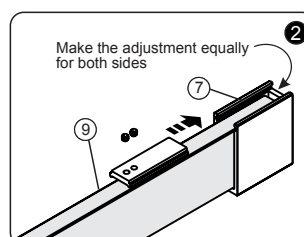
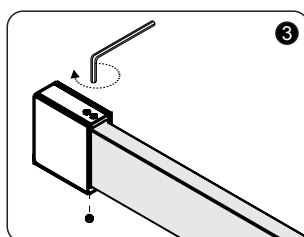
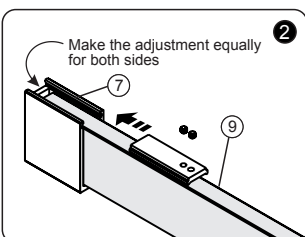
RIGHT HAND ASSEMBLY



STEP4	INSTALLATION DIMENSION	1
DO NOT CUT 	45 5/8"-47"(1158-1194mm)	
	57 1/2"-59"(1462-1498mm)	
CUT 	43"-45 5/8"(1093-1158mm)	
	55"-57 1/2"(1397-1462mm)	



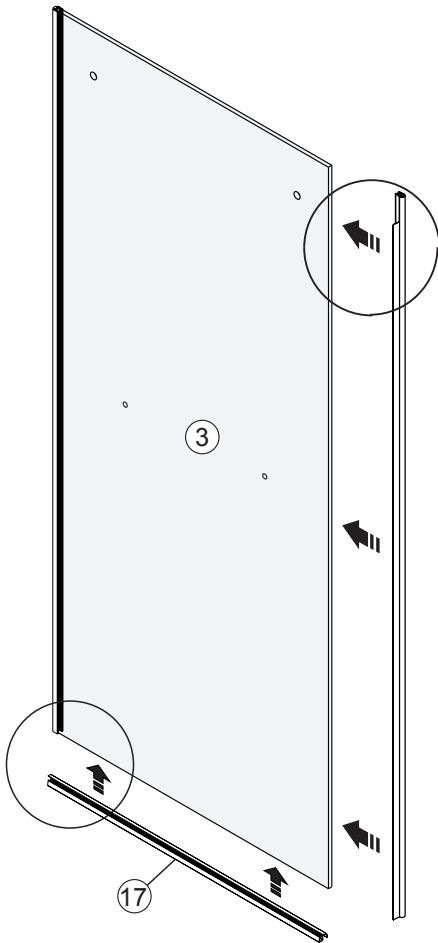
STEP4	INSTALLATION DIMENSION	1
DO NOT CUT 	45 5/8"-47"(1158-1194mm)	
	57 1/2"-59"(1462-1498mm)	
CUT 	43"-45 5/8"(1093-1158mm)	
	55"-57 1/2"(1397-1462mm)	

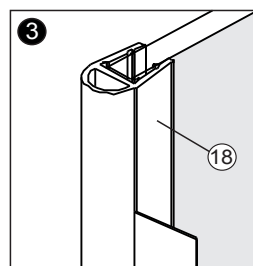
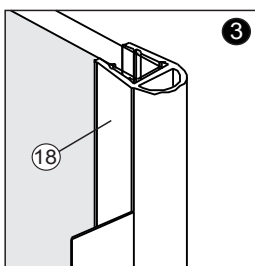
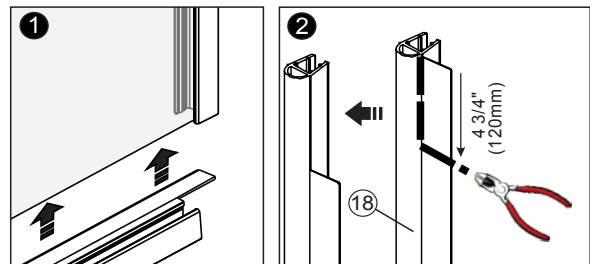
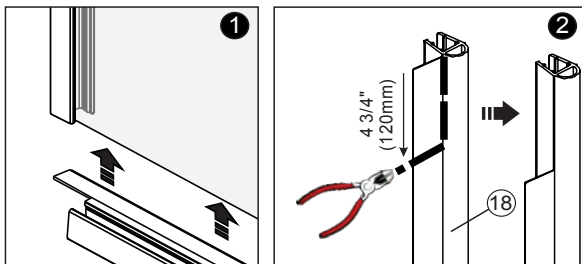
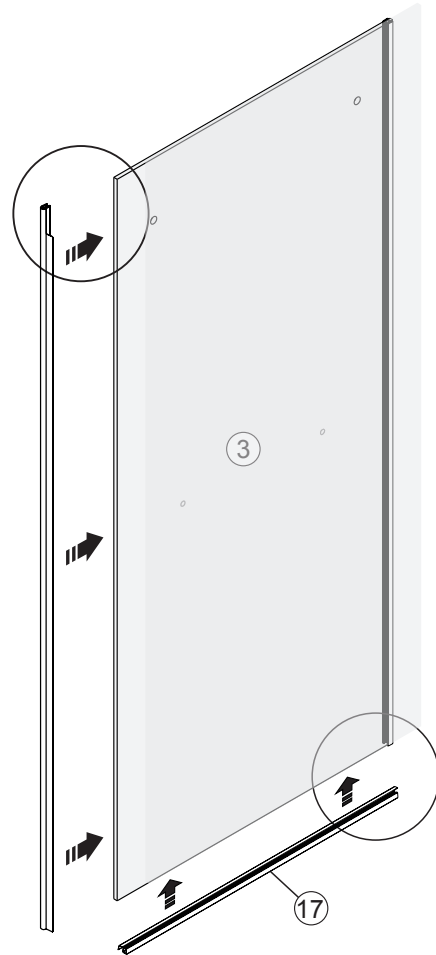
INSTALLATION PROCEDURE / STEP 5

- 5**
1. Install threshold gasket (17) on the bottom of inner door panel (3).
 2. Trim water-retaining gasket (18) down $4\frac{3}{4}$ " from the top as shown in the diagram below.
 3. Install water-retaining gasket (18) on inner glass.

LEFT HAND ASSEMBLY



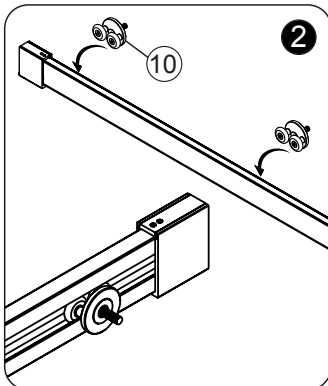
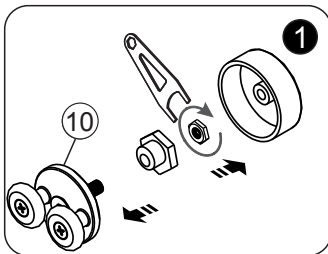
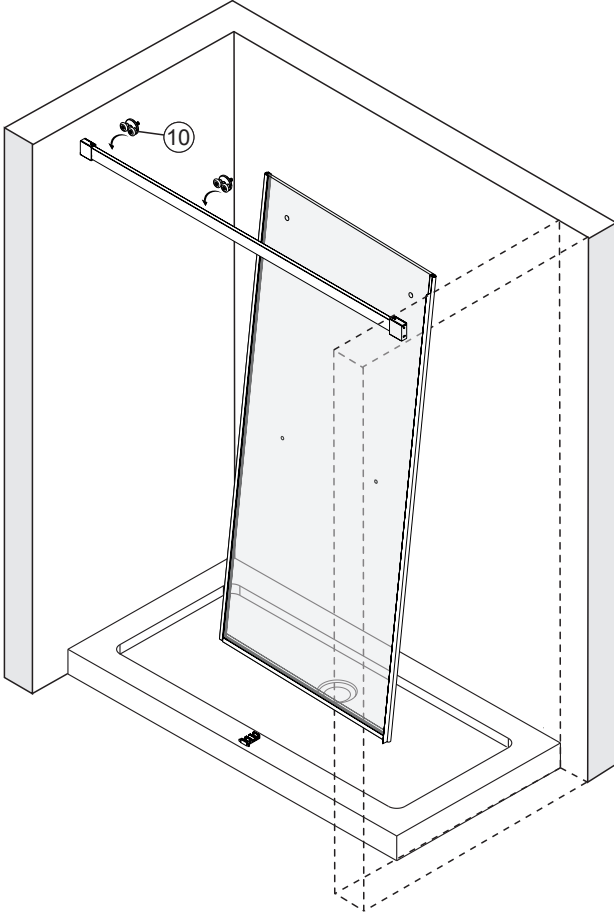
RIGHT HAND ASSEMBLY



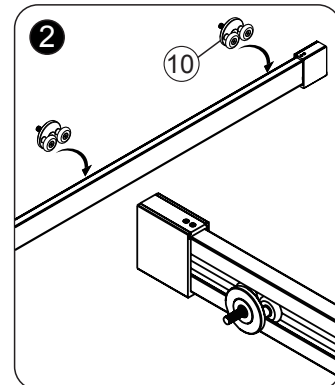
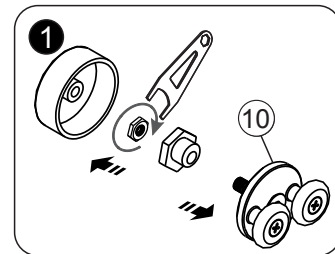
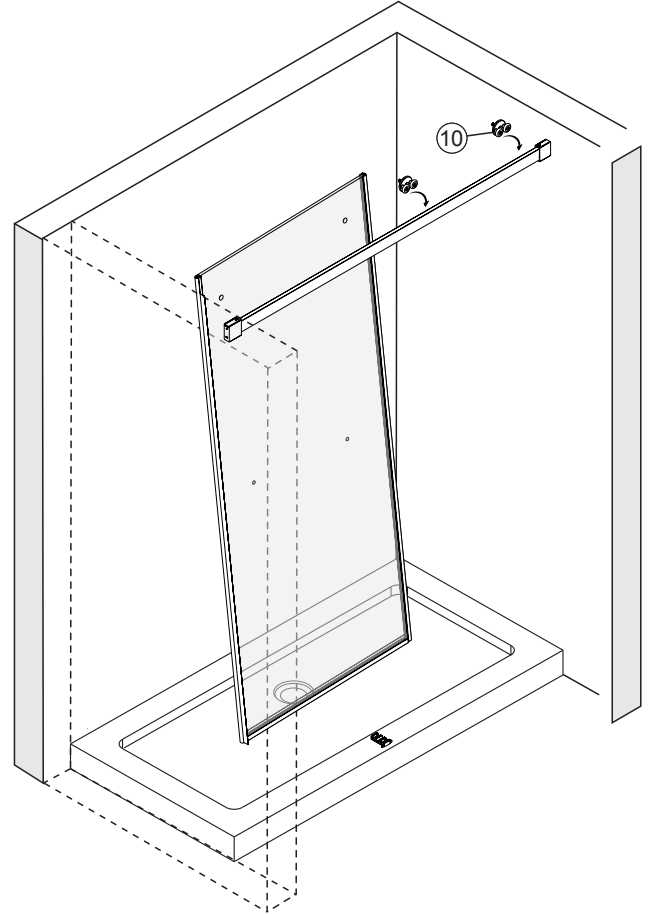
INSTALLATION PROCEDURE / STEP 6

- 6** 1. Use the enclosed spanner to disassemble both double rollers (10) and then slide the rollers into the slot in the back of the top rail (9).

LEFT HAND ASSEMBLY



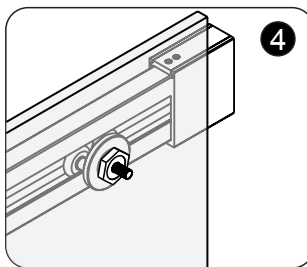
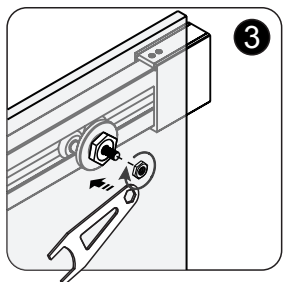
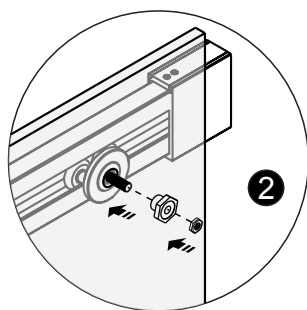
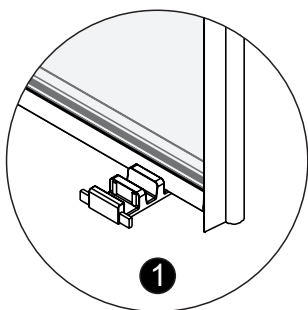
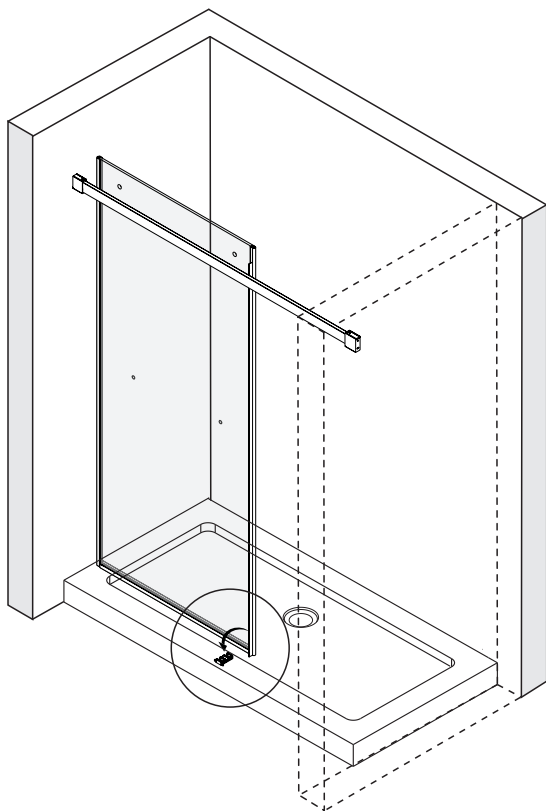
RIGHT HAND ASSEMBLY



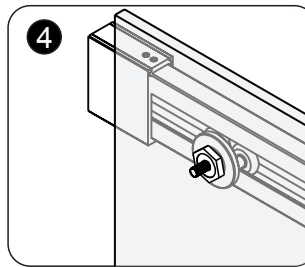
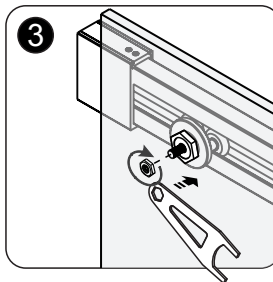
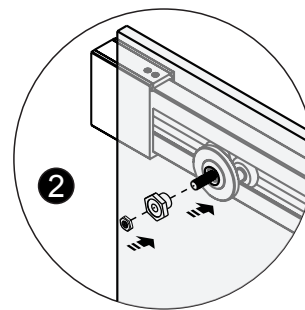
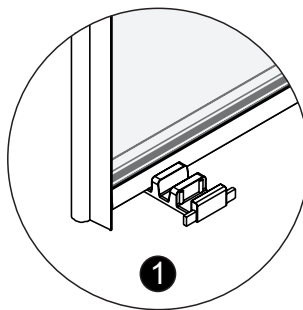
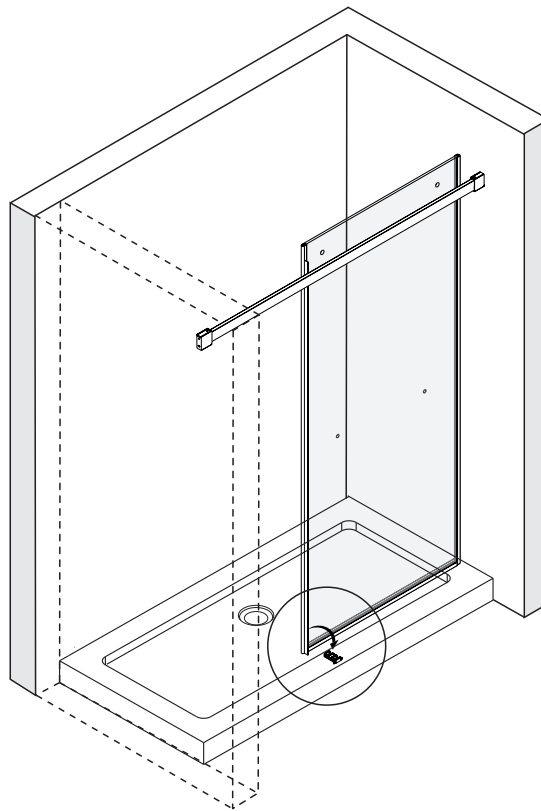
INSTALLATION PROCEDURE / STEP 7

- 7**
1. While tilting inner glass door panel (3) back into the shower slightly, insert it into the inner slot of the bottom panel guide (19).
 2. Insert the hexagonal nuts into the holes in the top of the inner glass panel (3), line them up with the threaded rod in the double rollers and (using the spanner provided) secure in place. **It is strongly recommended that a second person assist with this step.**

LEFT HAND ASSEMBLY



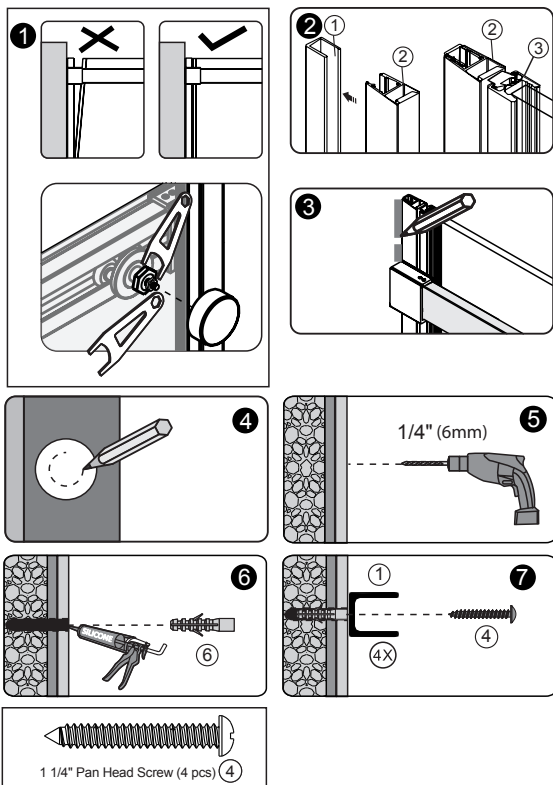
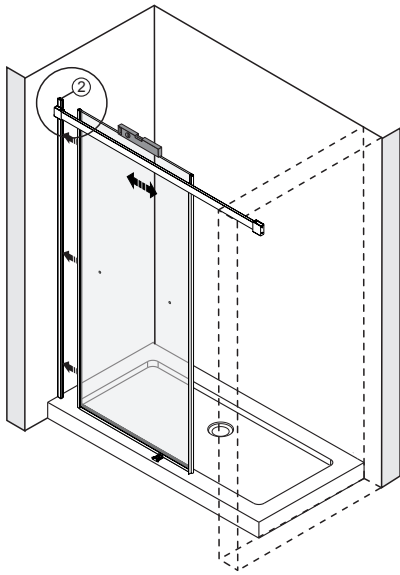
RIGHT HAND ASSEMBLY



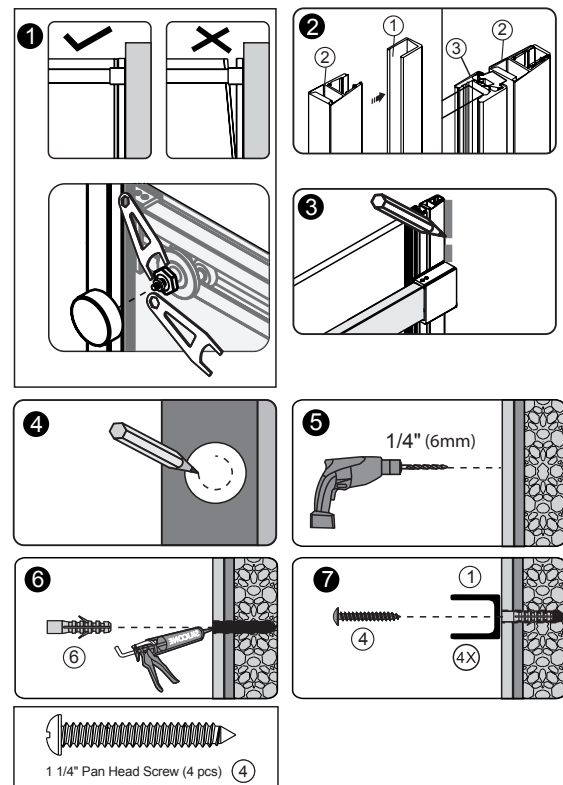
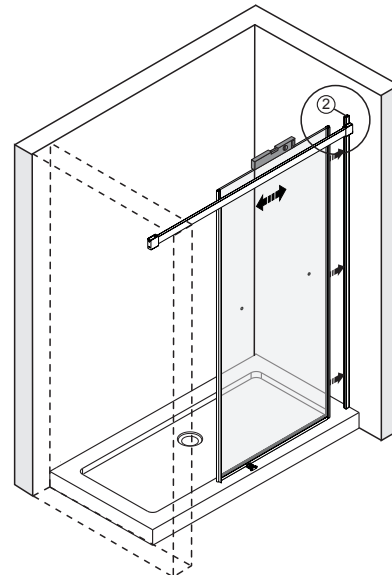
INSTALLATION PROCEDURE / STEP 8

- 8**
1. Adjust the rollers so that the panel meets the wall evenly from top to bottom.
 2. Attach 180° magnet seal (2) to inner door (3) magnetic seal using the magnetic attraction (if they repel, flip 180° magnet seal (2) upside down) and slide on the aluminum wall channel (1) temporarily.
 3. Slide the panel and magnetic wall seal assembly against the wall and mark the position.
 4. Disengage the aluminum wall channel (1), place it in position on the wall and mark the hole locations.
 5. Drill holes with 1/4" (6 mm) drill bit.
 6. Glue a little silicone into the hole, then insert wall anchor.
 7. Attach the aluminum wall channel (1) to the wall with 1 1/4" pan head screws (4)

LEFT HAND ASSEMBLY



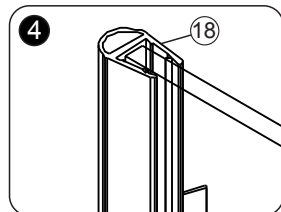
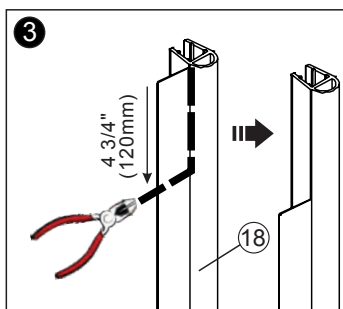
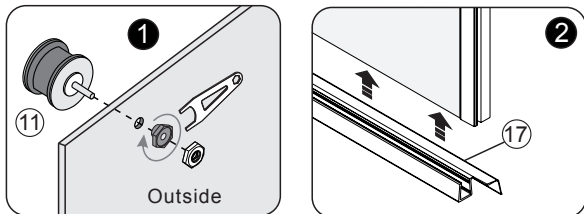
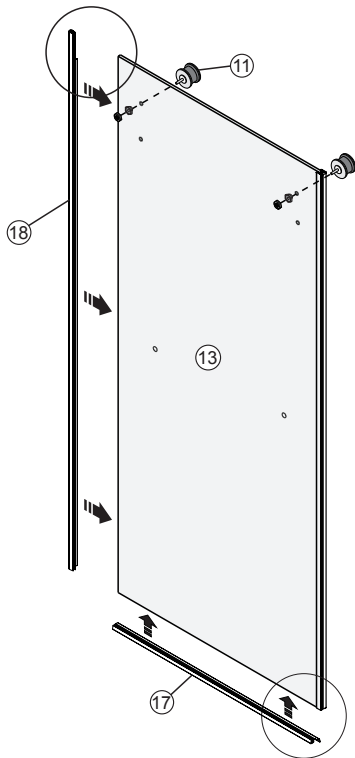
RIGHT HAND ASSEMBLY



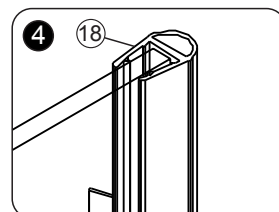
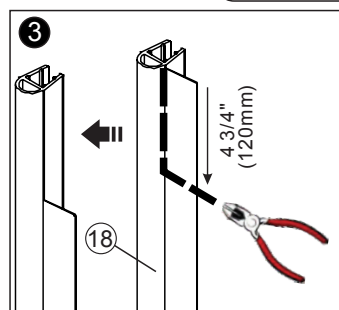
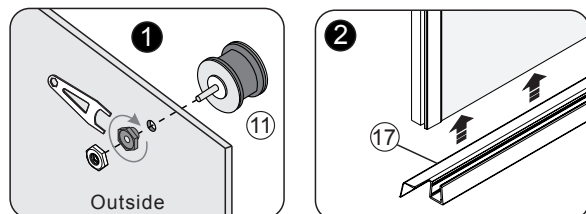
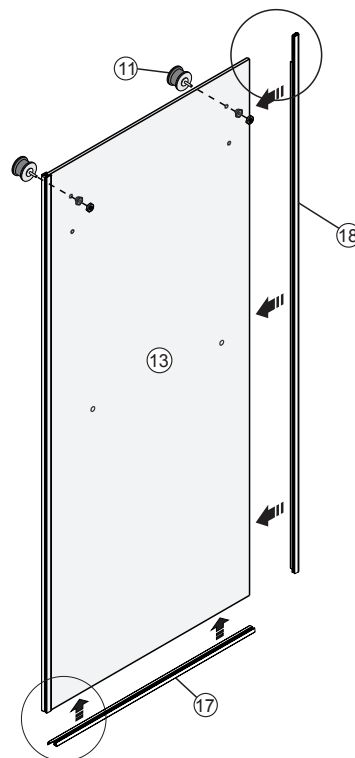
INSTALLATION PROCEDURE / STEP 9

- 9**
1. Install roller (11) on outer door (13), then tighten with spanner.
 2. Install threshold gasket (17) at the bottom of outer door (13).
 3. Cut 4 3/4" (120 mm) notch in top of water retaining gasket (18) as shown in drawing #3.
 4. Install water-retaining gasket (18) on outer glass (13).

LEFT HAND ASSEMBLY



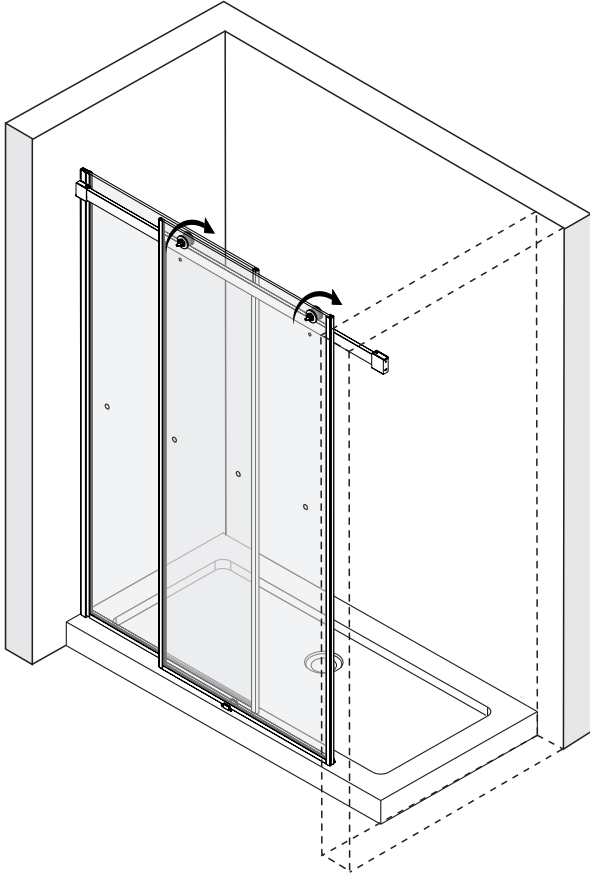
RIGHT HAND ASSEMBLY



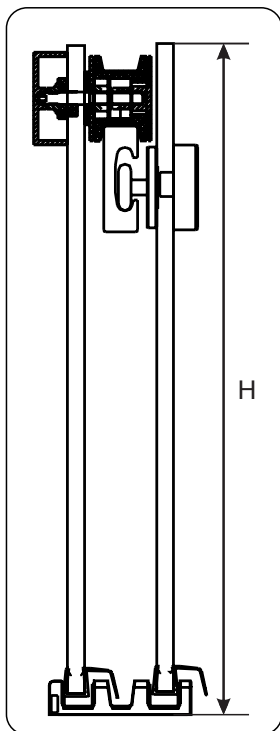
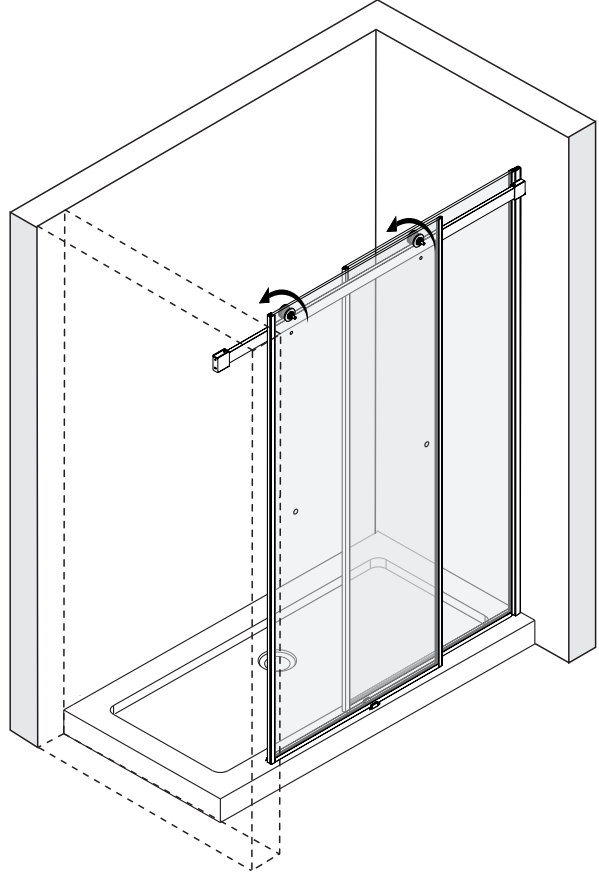
INSTALLATION PROCEDURE / STEP 10

- 10** Set outer door (13) on top rail taking care to slide the panel bottom into the outer channel of the bottom panel guide (19).

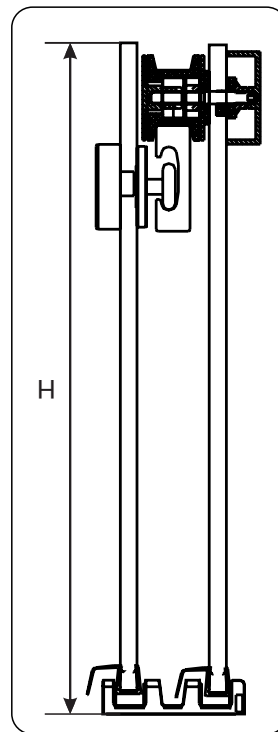
LEFT HAND ASSEMBLY



RIGHT HAND ASSEMBLY



H=Product Height



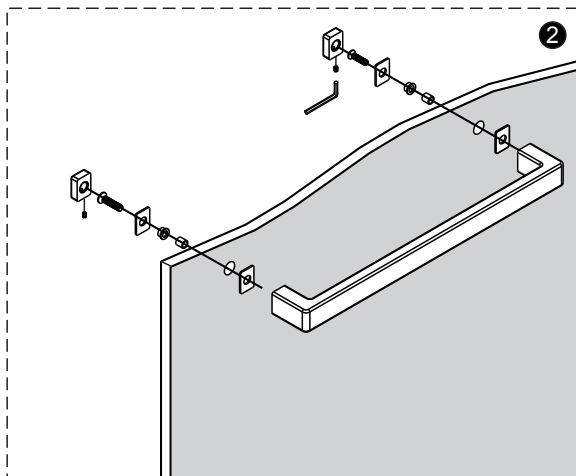
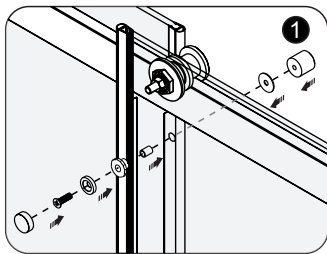
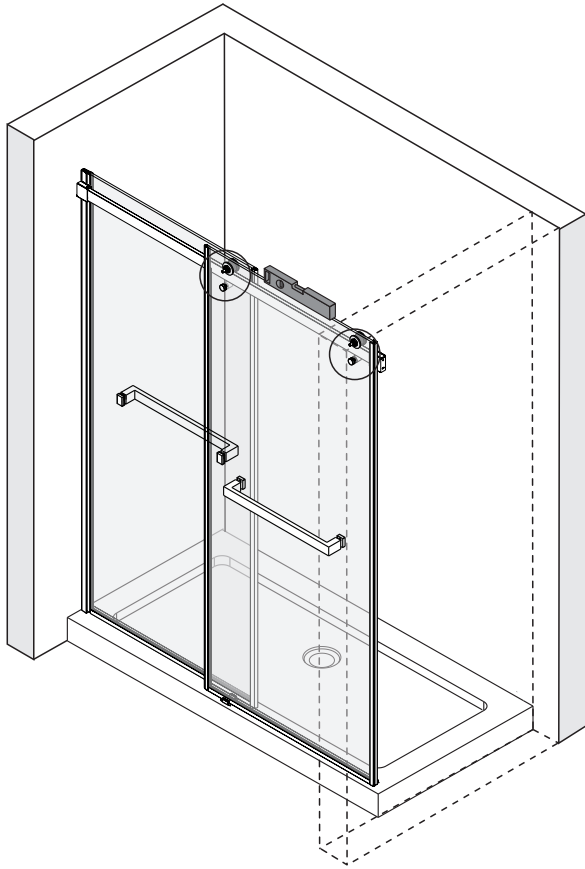
H=Product Height

INSTALLATION PROCEDURE / STEP 11

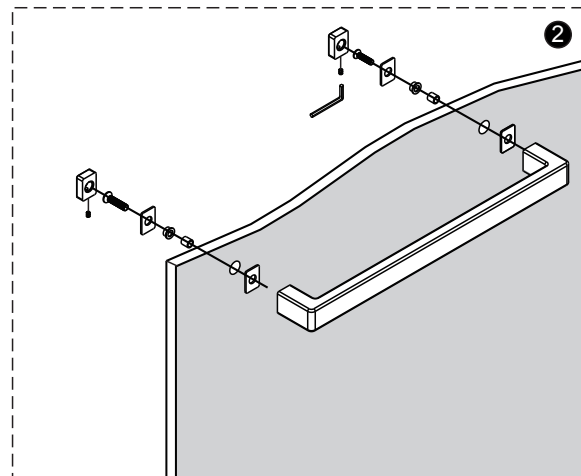
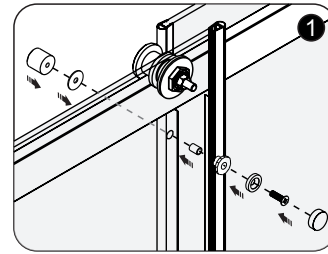
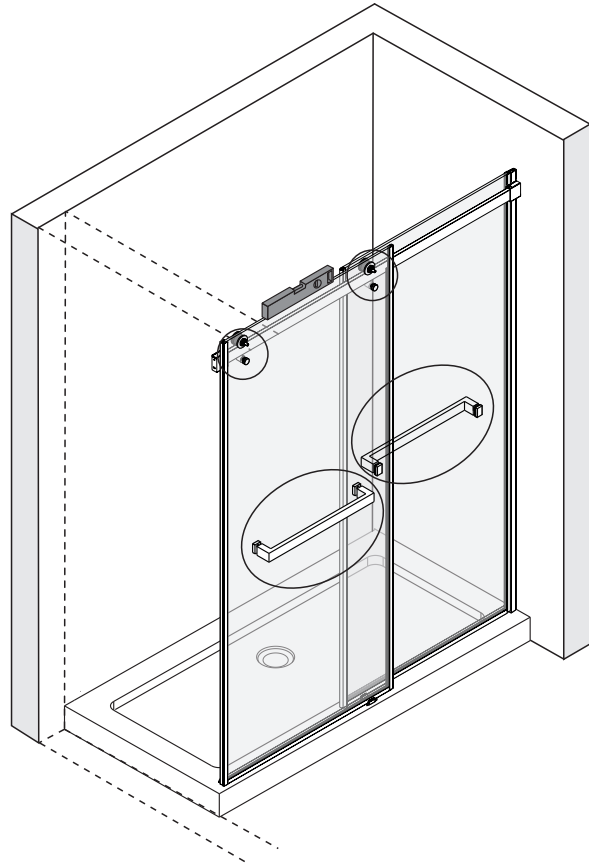
11

1. Use a level on the top of outer door (13) to ensure it is level and then install anti-jumper (12).
2. Install towel bars (5) on inner and outer door panels.

LEFT HAND ASSEMBLY



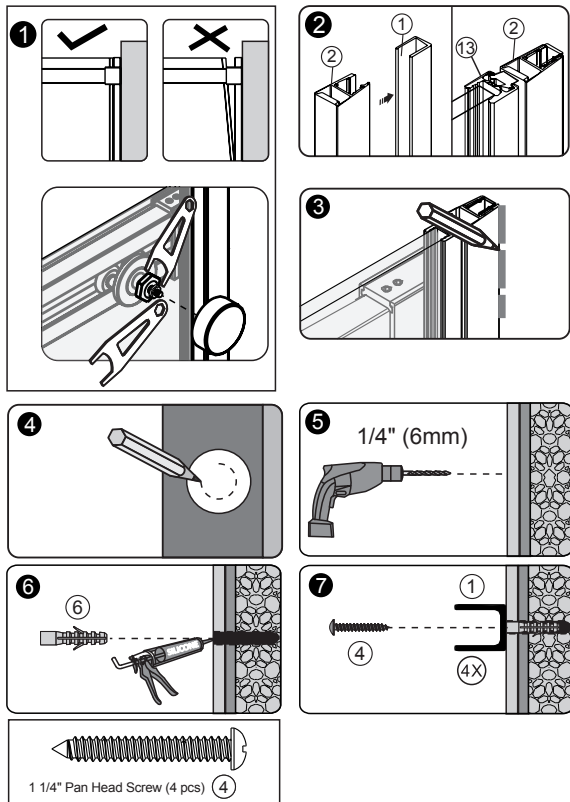
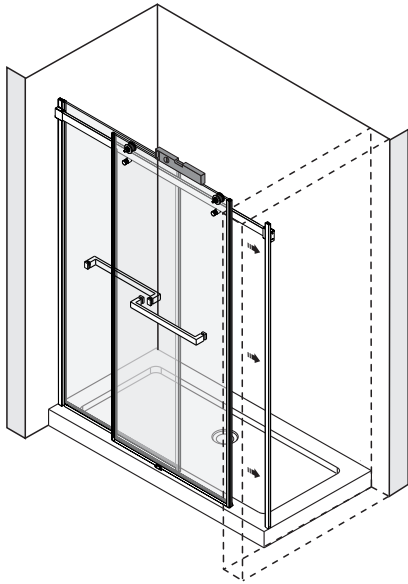
RIGHT HAND ASSEMBLY



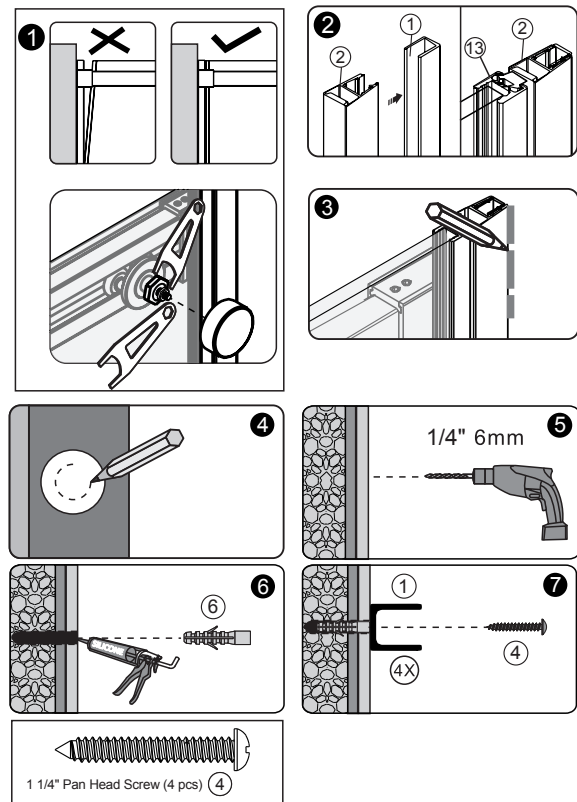
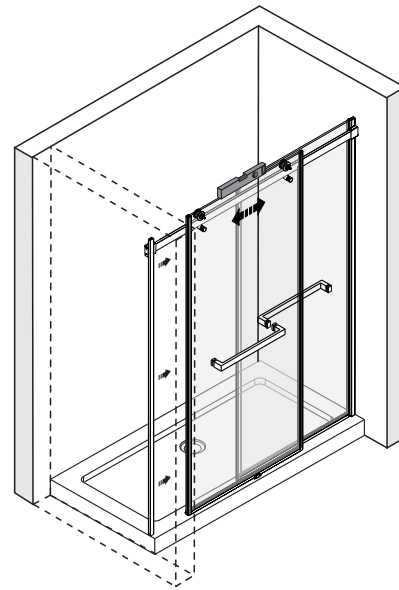
INSTALLATION PROCEDURE / STEP 12

- 12**
1. Adjust the rollers so that the panel meets the wall evenly from top to bottom.
 2. Attach 180° magnet seal (2) to outer door (13) magnetic seal using the magnetic attraction (if they repel, flip 180° magnet seal (2) upside down) and slide on the aluminum wall channel (1) temporarily.
 3. Slide the panel and magnetic wall seal assembly against the wall and mark the position.
 4. Disengage the aluminum wall channel (1), place it in position on the wall and mark the hole locations.
 5. Drill holes with 1/4" (6 mm) drill bit.
 6. Glue a little silicone into the hole, then insert wall anchor.
 7. Attach the aluminum wall channel (1) to the wall with 1 1/4" pan head screw (4).

LEFT HAND ASSEMBLY



RIGHT HAND ASSEMBLY

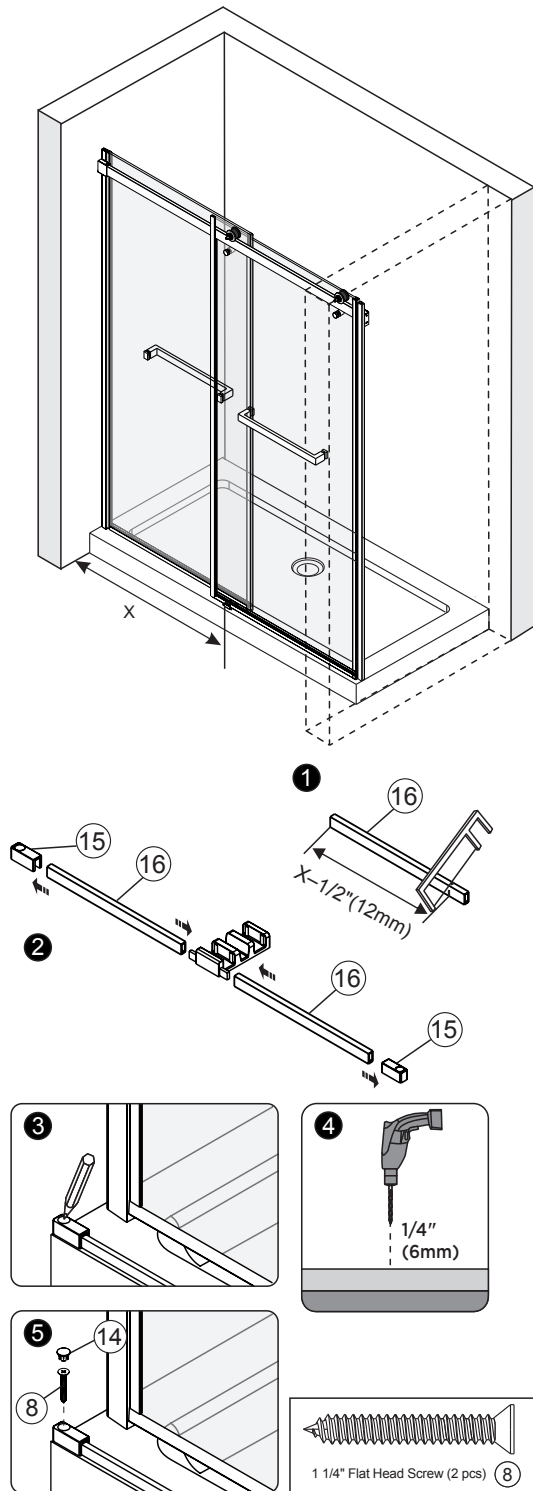


INSTALLATION PROCEDURE / STEP 13

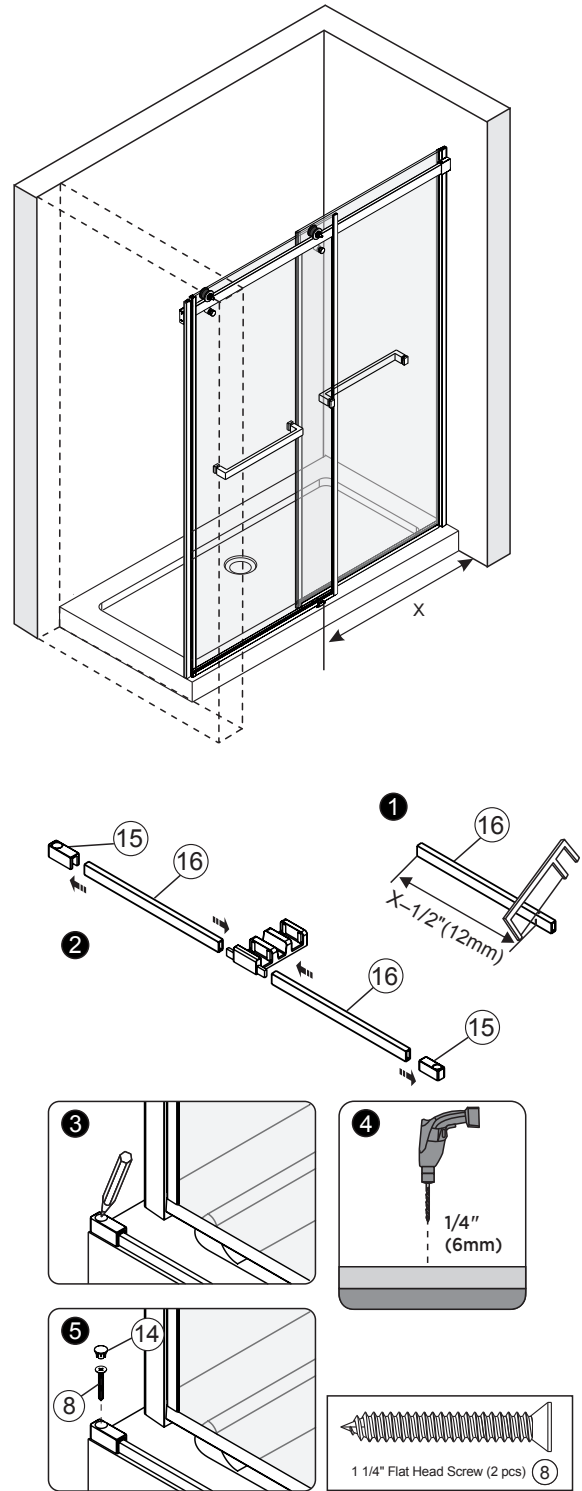
13

1. Measure distance from wall on each side to main body of the panel guide. Deduct $\frac{1}{2}$ " from this dimension and cut threshold (16) to size. Repeat this process for the other side.
2. Install threshold (16) and threshold cover (15).
3. Mark the hole locations for threshold cover mounting screws.
4. Drill holes with $\frac{1}{8}$ " (3 mm) drill bit.
5. Attach threshold covers with $1 \frac{1}{4}$ " flat head screws (8).

LEFT HAND ASSEMBLY

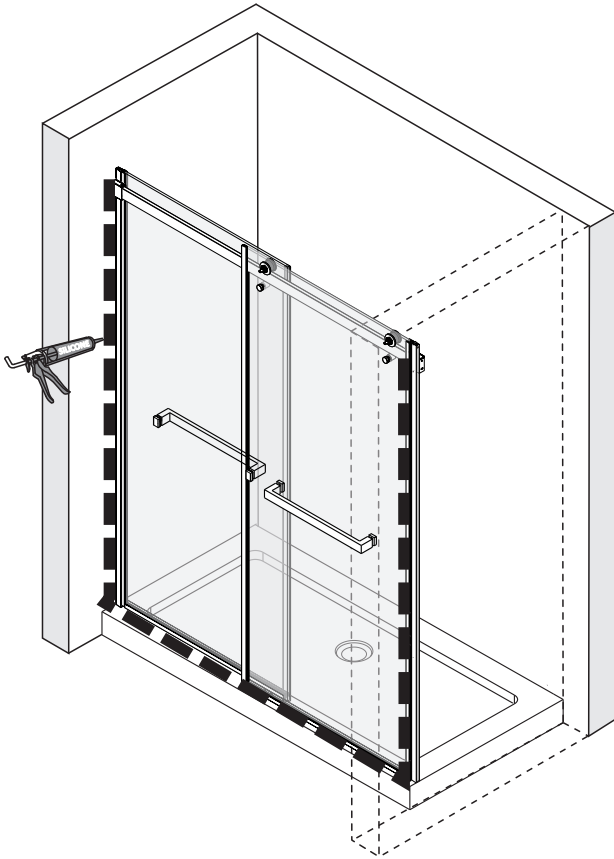


RIGHT HAND ASSEMBLY

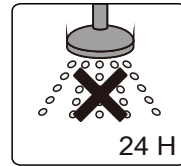
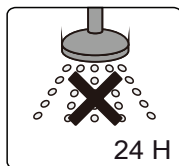
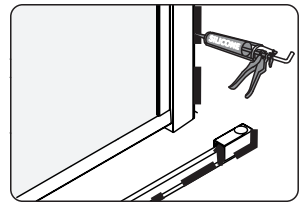
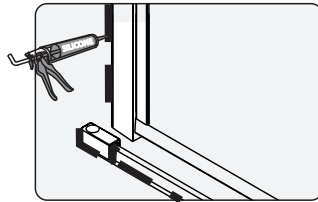
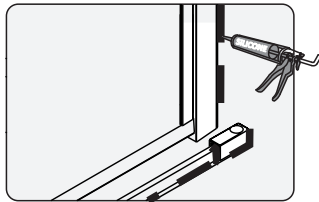
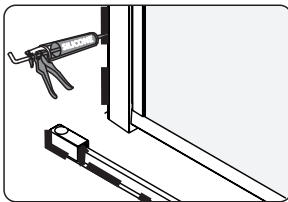
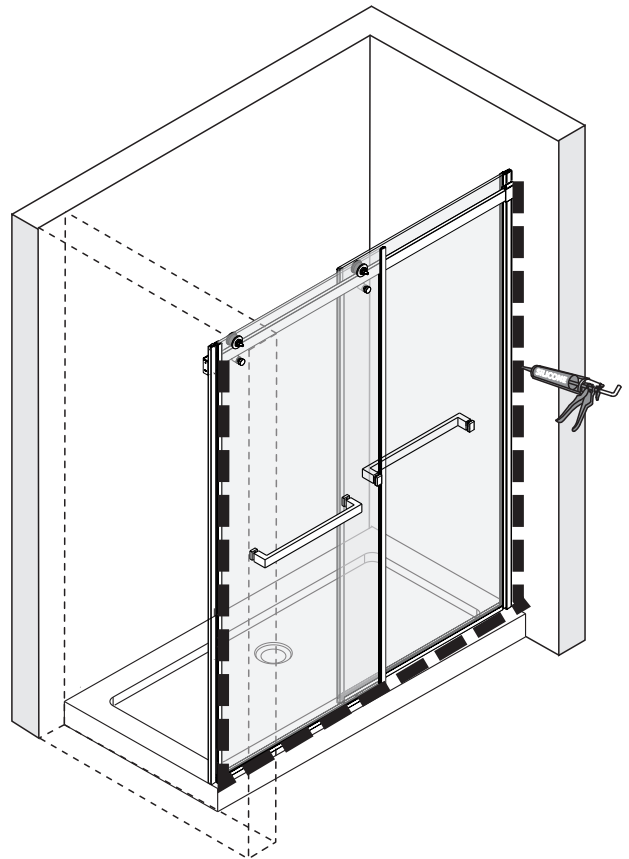


- 14** Caulk the entire outside edge where the aluminum wall channels (1), threshold (16) and panel guide (19) meet the walls and threshold and then keep the entire area dry for a minimum of 24 hours while the caulk cures.

LEFT HAND ASSEMBLY



RIGHT HAND ASSEMBLY



FINAL STEP: Caulk the inside sides of the shower door frame to seal. Keep the entire area dry for a minimum of 24 hours.

FINAL STEP: Caulk the inside sides of the shower door frame to seal. Keep the entire area dry for a minimum of 24 hours. Your installation is now complete.

CRAFT + MAIN™

ATTENTION CONSUMER:

IMPORTANT SHOWER ENCLOSURE WARRANTY INFORMATION

PLEASE DO NOT DISCARD

Thank you for your purchase of a shower door
from FGI Industries, Ltd.

In order to be eligible for product warranty, please register
your door on our website within two (2) weeks of installation.

Go to:

<https://craftandmain.com/warranty/>

and follow the instructions.

For any questions or comments
about your new shower door,
please contact our Customer Service at:

US CUSTOMERS:

1-888-620-3667

CustomerService.US@FGI-Industries.com

6241 Northwind Parkway
Hobart, IN USA 46342

CANADA CUSTOMERS:

1-888-256-7551

customerservice.cdn@FGI-Industries.com

5970 Chedworth Way, Unit B
Mississauga, Ontario, Canada L5R 4G5

LAGOON™

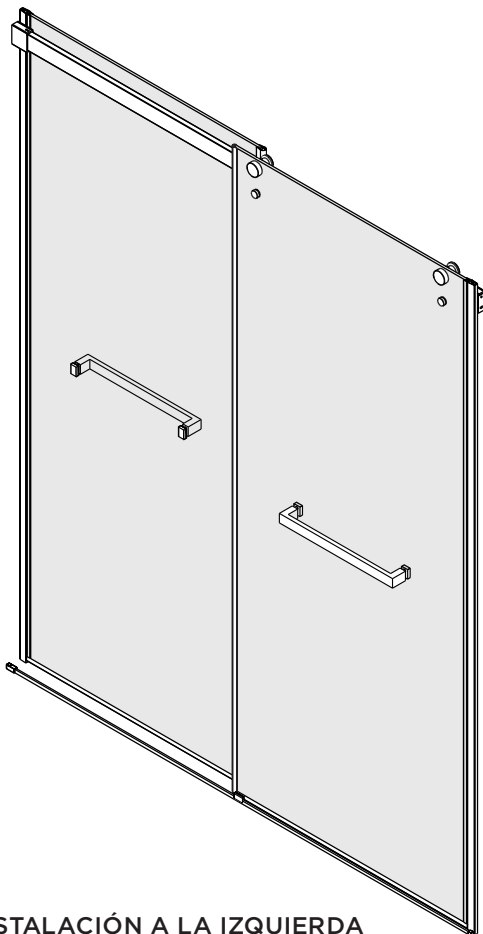
by
CRAFT + MAIN™

RODILLO DOBLE PUERTA DE DUCHA Y BAÑERA

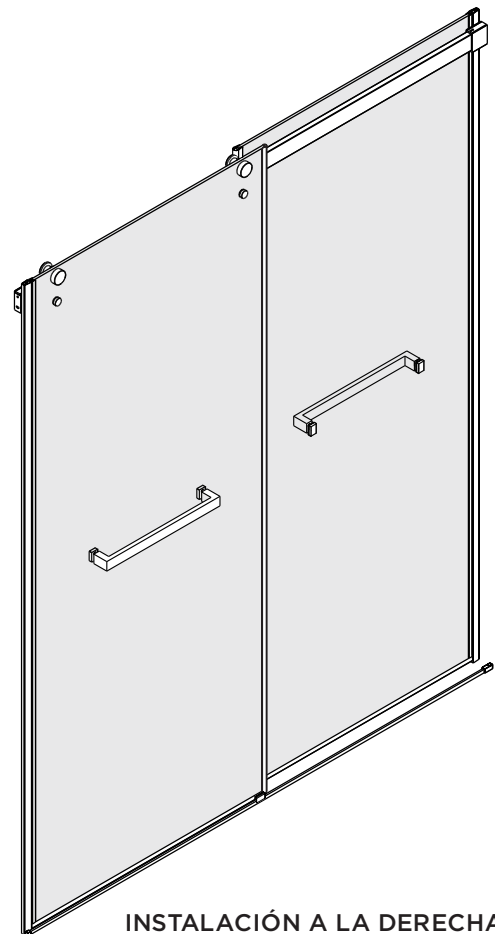
COPIA EL NÚMERO DE MODELO PARA TUS REGISTROS AQUÍ #

LEE DETENIDAMENTE LAS INSTRUCCIONES

Familiarízate con todas las piezas tal como se muestran en la vista ampliada. La vista ampliada sirve también como útil referencia para conocer la ubicación de varias piezas y cómo se instalan.



INSTALACIÓN A LA IZQUIERDA



INSTALACIÓN A LA DERECHA

Visítenos en YouTube y vea nuestros vídeos de instalación de la puerta de la ducha. Uno puede estar disponible para su installation. www.youtube.com/c/CRAFTANDMAIN

Asistencia gratuita al cliente

De lunes a viernes de 7:30 a.m. a 5:00 p.m. CST.

1-888-620-3667

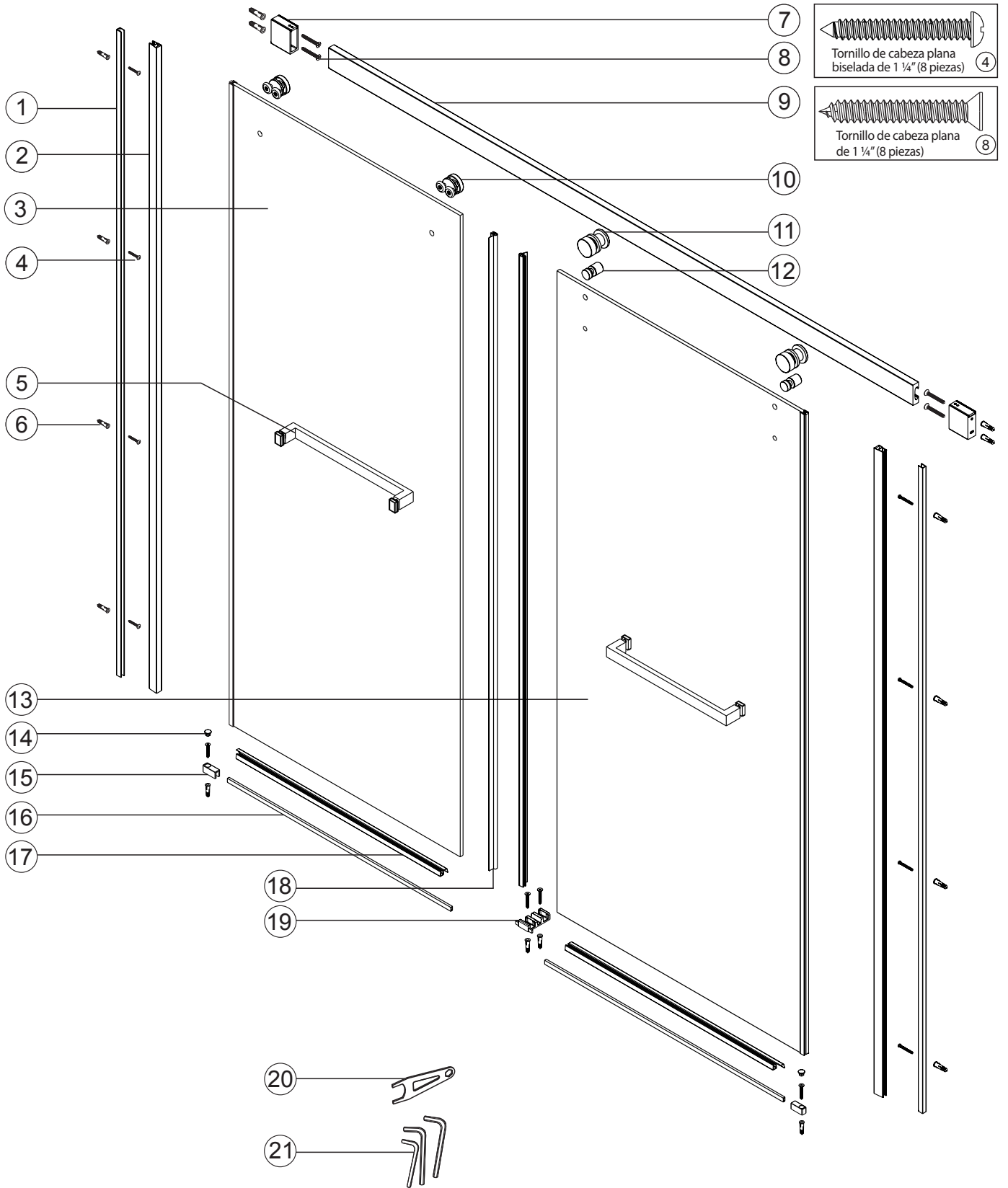
Clientes de EE. UU.

1-888-256-7551

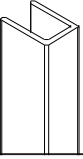
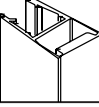
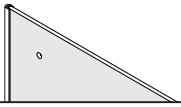

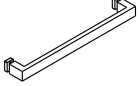
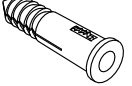
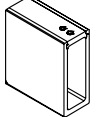
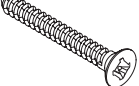
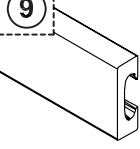
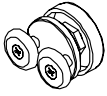
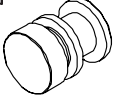
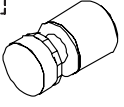
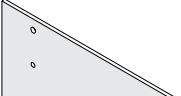

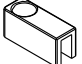
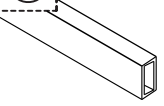
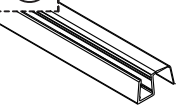

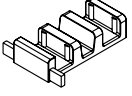
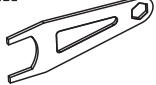

Clientes de Canadá

6241 Northwind Parkway, Hobart, IN USA 46342
USA: www.craftandmain.com

5970 Chedworth Way, Unit B, Mississauga, Ontario, Canada L5R 4G5
CANADA: www.craftandmain.ca



LISTA DE PIEZAS

					
Canal de pared de aluminio (2 piezas)	Sello magnético de 180° (2 piezas)	Puerta interior (1 pieza)	Tornillo de cabeza plana biselada de 1/4" (8 piezas)	Manija (2 piezas)	Anclaje para pared (16 piezas)
					
Conjunto de soporte de pared de riel (2 piezas)	Tornillo de cabeza plana de 1/4" (8 piezas)	Riel superior (1 pieza)	Rodillos doble (2 piezas)	Rodillo (2 piezas)	Dispositivo anti-salto (2 piezas)
					
Puerta exterior (1 pieza)	Cubierta de tornillo (2 piezas)	Cubierta de umbral (2 piezas)	Umbral (2 piezas)	Junta de umbral (2 piezas)	Junta de retención de agua (2 piezas)
					
Guía de puerta (1 pieza)	Llave (2 piezas)	Llave Allen (3 piezas)			



ADVERTENCIA: Siempre se deben usar gafas de seguridad cuando se trabaja con vidrio templado.

HERRAMIENTAS RECOMENDADAS

					
SILICONA	TALADRO	CINTA DE MEDICIÓN	MARTILLO DE GOMA	BROCAS DE TALADRO	CUCHILLO
					
NIVEL	LÁPIZ	DESTORNILLADORES	SIERRA DE MANO	GAFAS DE SEGURIDAD	TIJERAS DE CORTE

ELIGE LA DIRECCIÓN DE APERTURA DE LA PUERTA DE LA DUCHA: IZQUIERDA O DERECHA

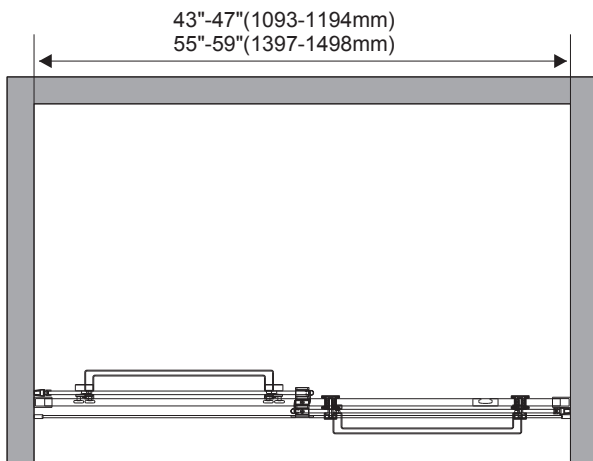
Determina qué configuración de ensamblaje debes seguir en función de la ubicación del cabezal de ducha como se ve desde el exterior de la ducha. El cabezal de ducha de la mano izquierda debe usar el ensamblaje del lado izquierdo y el cabezal de la ducha de la mano derecha debe usar el ensamblaje de la mano derecha para asegurar una instalación de acabado hermético.

NOTA IMPORTANTE: LA INSTALACIÓN CORRECTA REQUIERE UN SALIENTE FRONTAL PLANO DE ANCHO MÍNIMO DE 2³/₄" (6.99 CM)

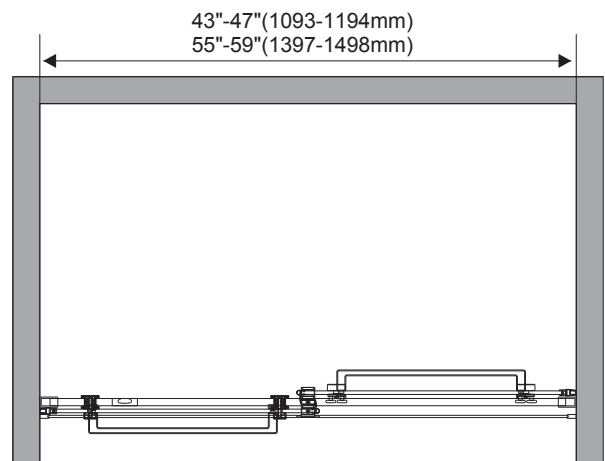
PROCEDIMIENTO PARA LA INSTALACIÓN / PASO 1

1 MEDIDA DE INSTALACIÓN

MONTAJE A MANO IZQUIERDA



MONTAJE A MANO DERECHA

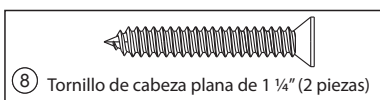
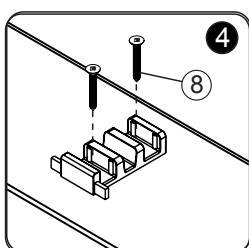
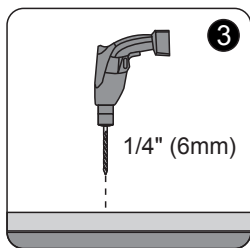
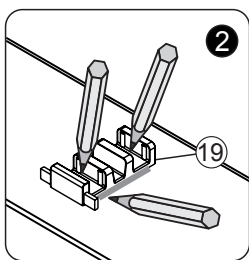
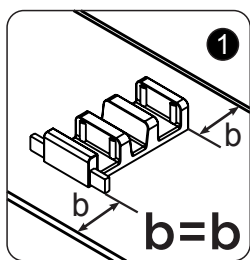
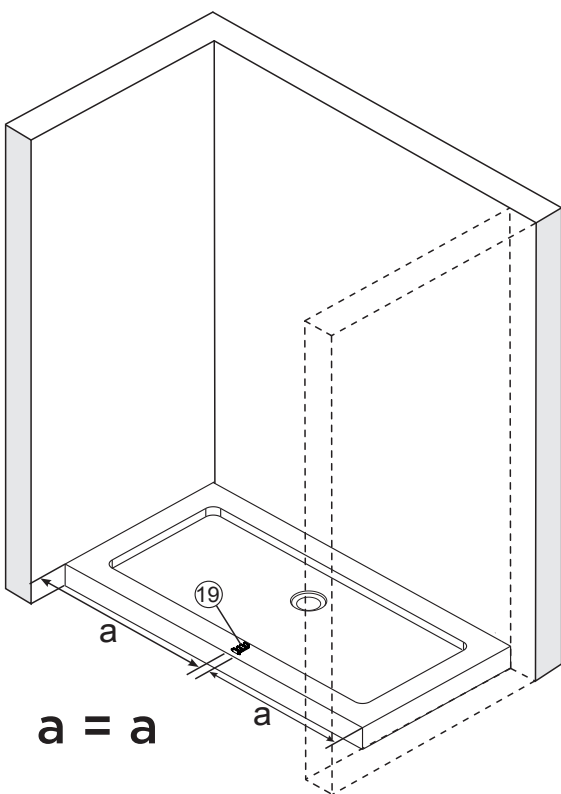


PROCEDIMIENTO PARA LA INSTALACIÓN / PASO 2

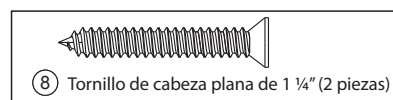
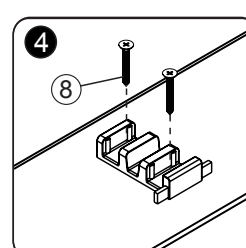
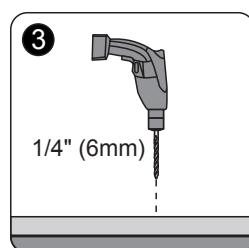
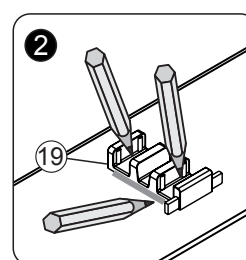
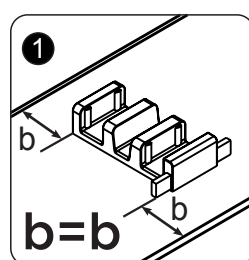
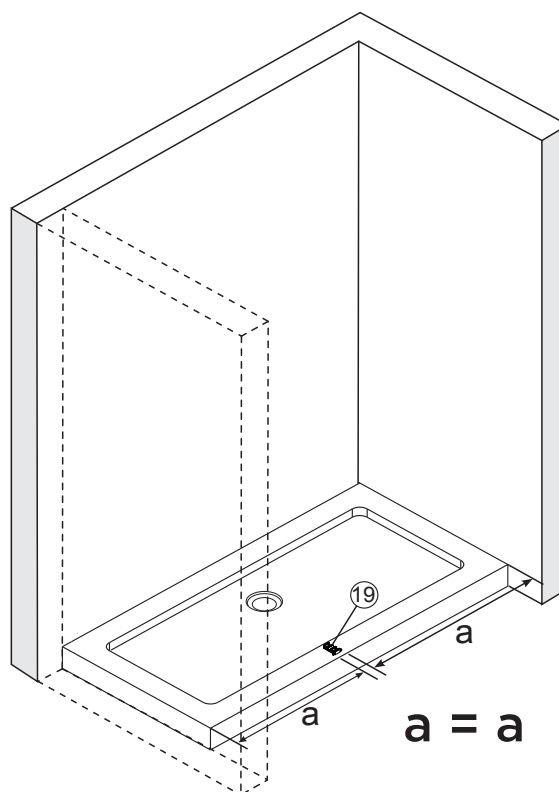
- 2** 1. Instala la guía de la puerta (19) en el medio de la bandeja.
2. Coloca la guía de la puerta como se muestra en los dibujos y marca los orificios asegurándote de que esté colocada en forma recta y a escuadra.
3. Taladra un orificio con una broca de 1/8" (3 mm).
4. Fija la guía de la puerta (19) en la bandeja con un tornillo de cabeza plana de 1/4" (8).

Nota: El umbral de la ducha o bañera debe tener una superficie plana de 2 3/4" (6.99 cm).

MONTAJE A MANO IZQUIERDA



MONTAJE A MANO DERECHA

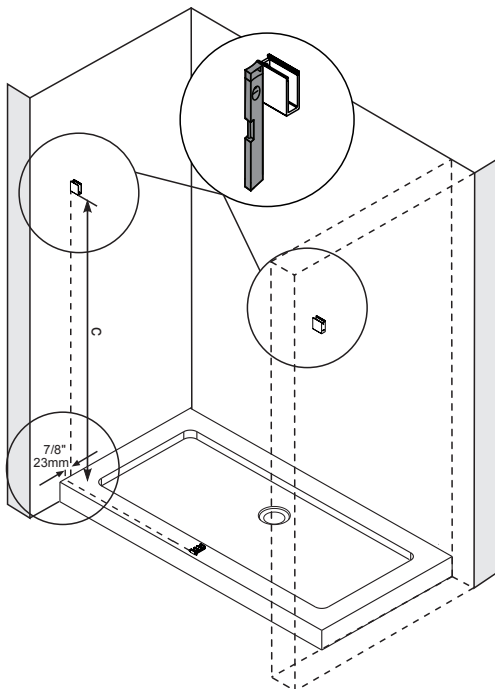


PROCEDIMIENTO PARA LA INSTALACIÓN / PASO 3

- 3**
1. La distancia exterior entre el montaje del soporte de pared del riel (7) y la guía de la puerta(19) debe ser de 1" (2.54 cm).
 2. Retira las placas superiores de ambos conjuntos de soportes de pared del riel (7).
 3. Mide hacia arriba en la pared hasta un punto 3 1/2" (8.9 cm) menos que la altura total del gabinete (Distancia C en la tabla a continuación) y márcalo.
 4. Coloca el soporte de pared del riel (7) de modo que la esquina inferior delantera del soporte esté en el punto que se muestra en el dibujo a continuación. (3 1/2" (8.9 cm) por debajo de la altura total y 7/8" (2.2 cm) detrás del borde frontal de la guía de la puerta). Asegúrate de que el soporte esté nivelado y en escuadra antes de trazar el soporte y marcar los orificios de los tornillos.
 5. Taladra un orificio con una broca de 1/4".
 6. Pega un poco de silicona en el orificio, luego inserta el ancla de pared (6).
 7. Fija el soporte de pared del riel contra la pared con un tornillo de cabeza plana de 4x 1/4" (8).

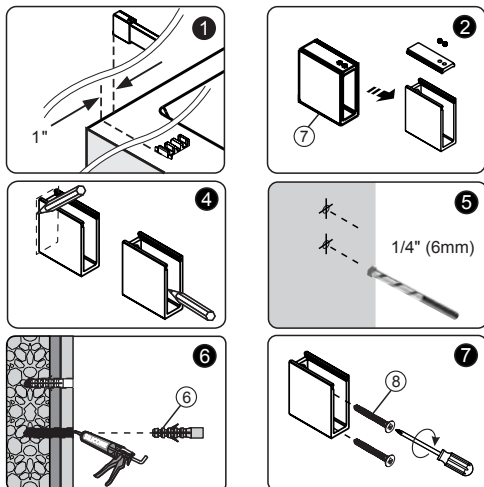
CONSEJO: Antes de continuar con el Paso 4, para facilitar el proceso de instalación, se recomienda que coloques el panel de vidrio interior contra la pared trasera de la ducha. Asegúrate de colocar primero una toalla o un pedazo de cartón como cojín para proteger el vidrio y el piso de la ducha de posibles daños y colocar el vidrio de manera que el protector H2OFF® esté en el lado del vidrio que está contra la pared posterior.

MONTAJE A MANO IZQUIERDA

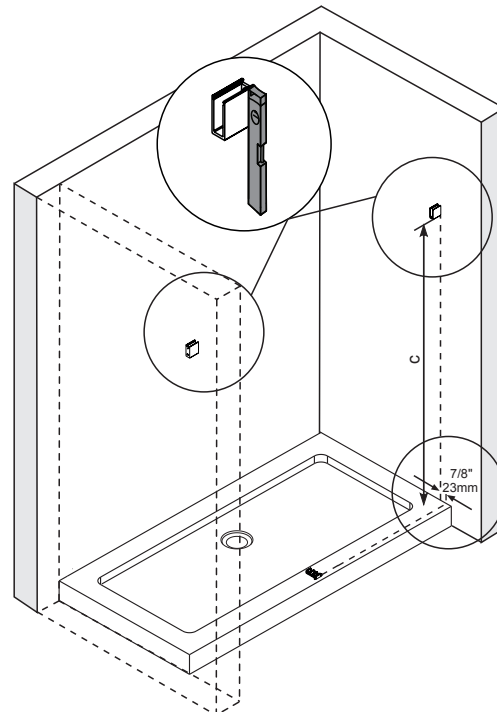


Altura total	Distancia C	
76"	1840mm	72 1/2"
63"	1510mm	59 1/2"

Tornillo de cabeza plana de 1/4" (4 piezas) (8)

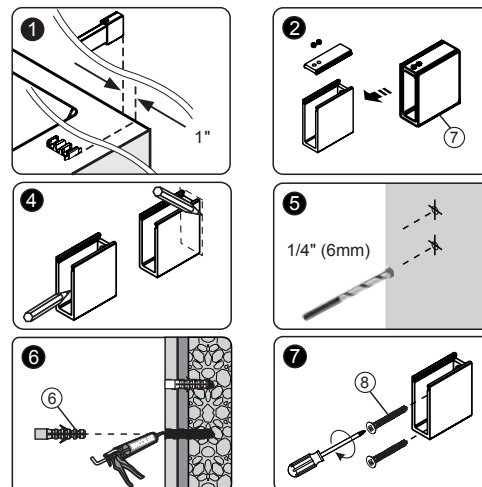


MONTAJE A MANO DERECHA



Altura total	Distancia C	
76"	1840mm	72 1/2"
63"	1510mm	59 1/2"

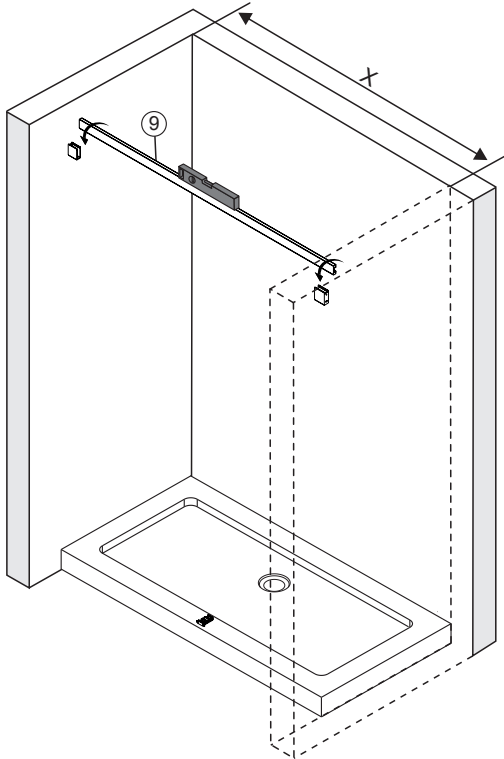
Tornillo de cabeza plana de 1/4" (4 piezas) (8)



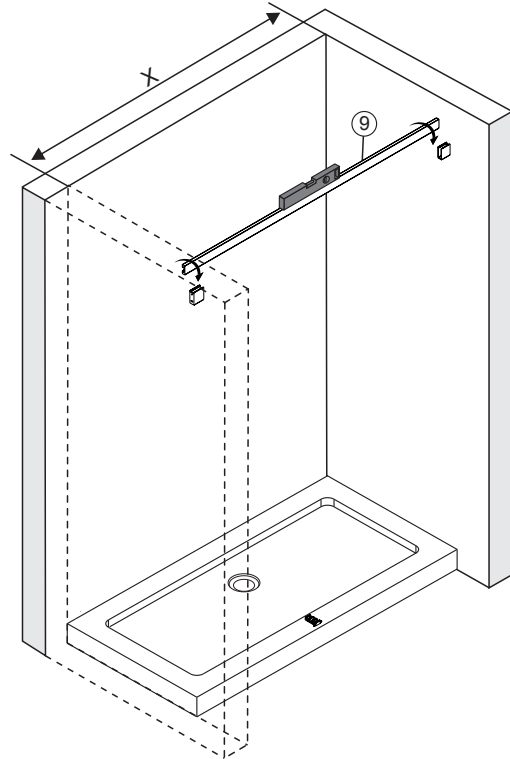
PROCEDIMIENTO PARA LA INSTALACIÓN / PASO 4

- 4** 1. Dependiendo de tu apertura general, es posible que no tengas que cortar el riel superior. Utiliza la siguiente tabla para determinar tu situación y corta el riel como se muestra en el diagrama si es necesario.
2. Inserta el riel superior en los soportes con la ranura hacia el interior de la ducha y usa un nivel para asegurarte de que el riel superior esté nivelado, ajustando los soportes si es necesario. Ajusta el riel superior de modo que el espacio en ambos extremos sea aproximadamente el mismo y luego desliza las placas superiores del soporte a su posición.
3. Utiliza las llaves Allen proporcionadas para apretar 2 tornillos de fijación superior y 1 inferior en cada extremo de los soportes para anclar firmemente el riel superior en su lugar. Ten cuidado de no apretar demasiado mientras verificas que el riel superior no se mueva.

MONTAJE A MANO IZQUIERDA

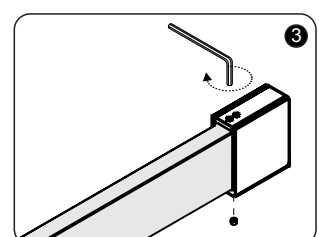
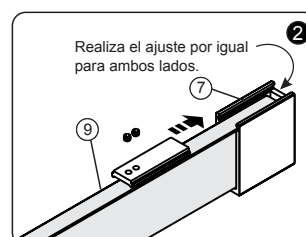
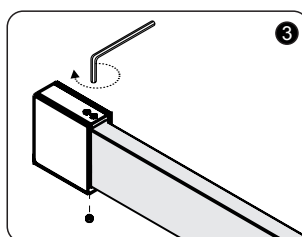


MONTAJE A MANO DERECHA



PASO 4		DIMENSIONES DE LA INSTALACIÓN	1
NO CORTAR		45 5/8"-47"(1158-1194mm)	
		57 1/2"-59"(1462-1498mm)	
CORTAR		43"-45 5/8"(1093-1158mm)	
		55"-57 1/2"(1397-1462mm)	

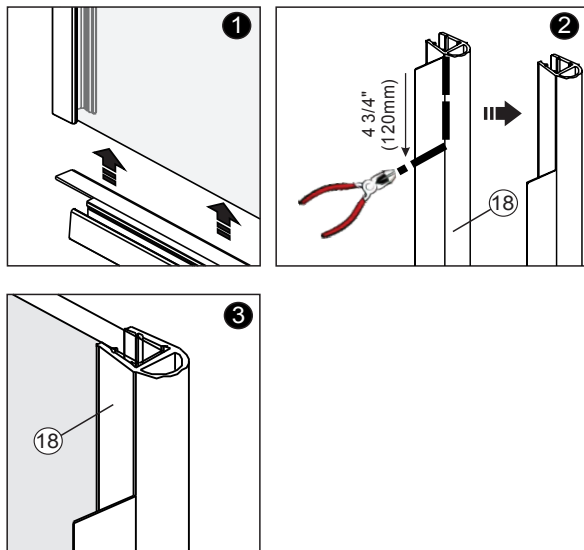
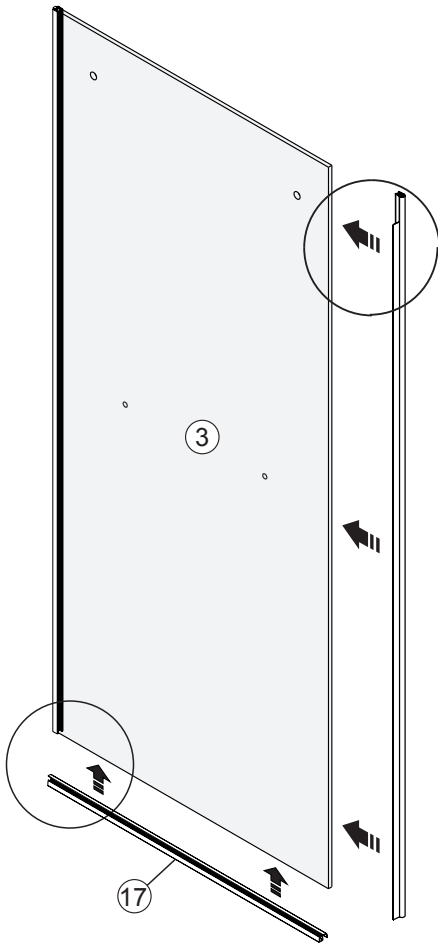
PASO 4		DIMENSIONES DE LA INSTALACIÓN	1
NO CORTAR		45 5/8"-47"(1158-1194mm)	
		57 1/2"-59"(1462-1498mm)	
CORTAR		43"-45 5/8"(1093-1158mm)	
		55"-57 1/2"(1397-1462mm)	



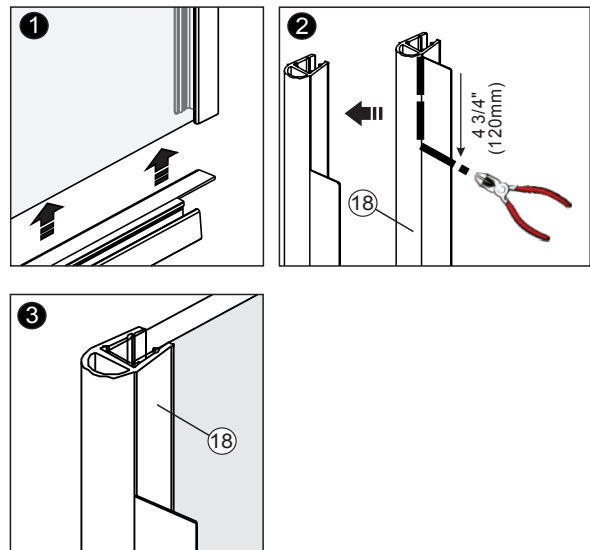
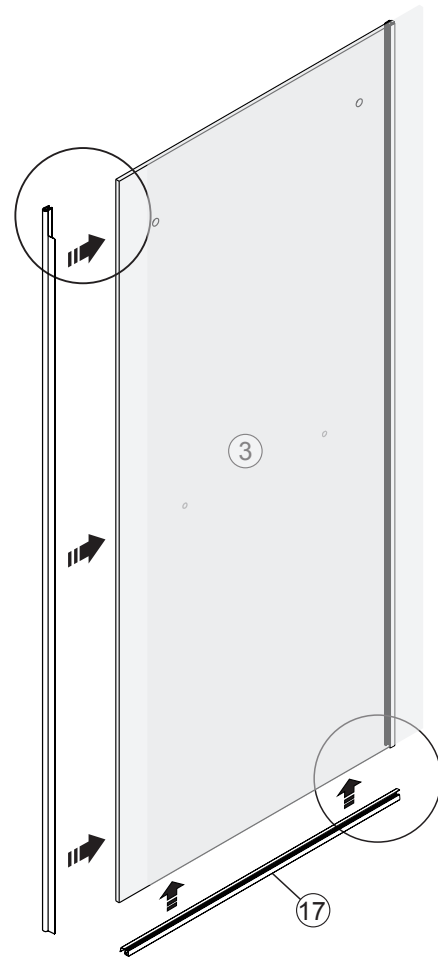
PROCEDIMIENTO PARA LA INSTALACIÓN / PASO 5

- 5**
1. Instala la junta del umbral (17) en la parte inferior del panel interior de la puerta (3).
 2. Recorta la junta de retención de agua (18) hacia abajo $4\frac{3}{4}$ " (12.06 cm) desde la parte superior como se muestra en el diagrama a continuación.
 3. Instala la junta de retención de agua (18) en el vidrio interior.

MONTAJE A MANO IZQUIERDA



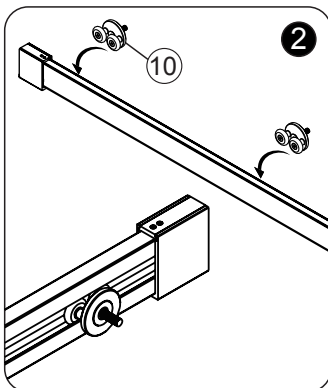
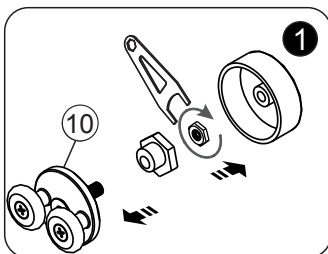
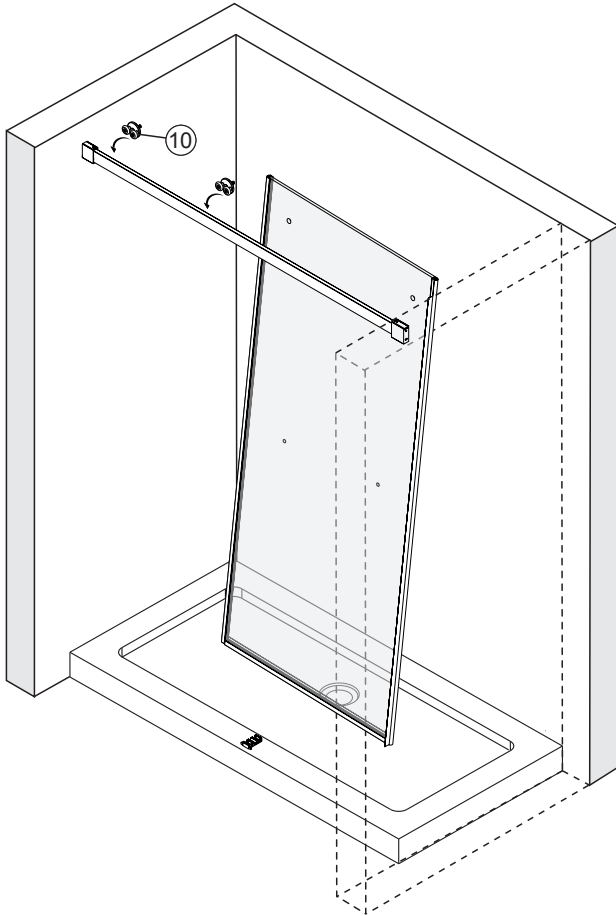
MONTAJE A MANO DERECHA



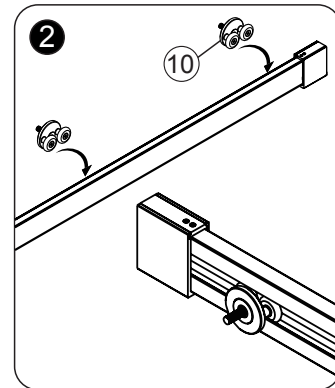
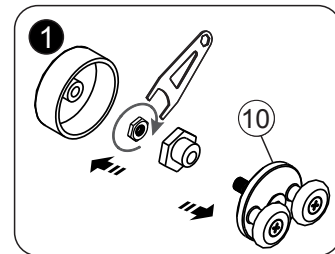
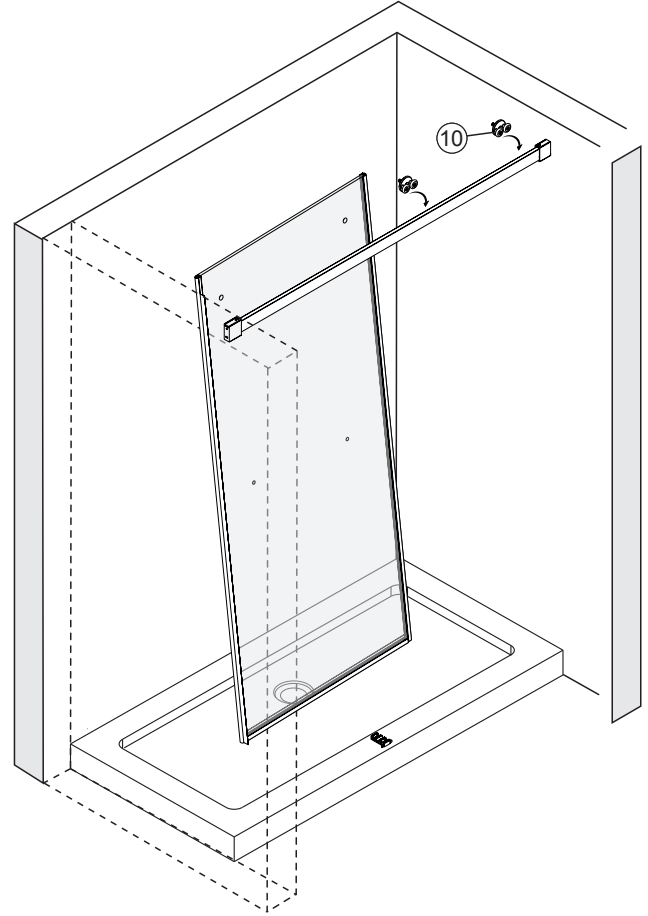
PROCEDIMIENTO PARA LA INSTALACIÓN / PASO 6

- 6** 1. Utiliza la llave incluida para desmontar los rodillos dobles (10) y luego desliza los rodillos dentro de la ranura en la parte posterior del riel superior (9).

MONTAJE A MANO IZQUIERDA



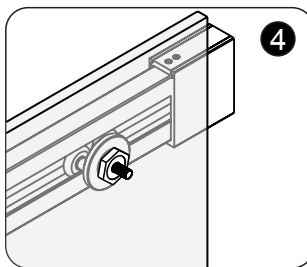
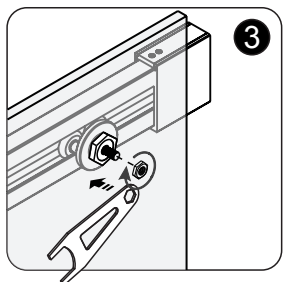
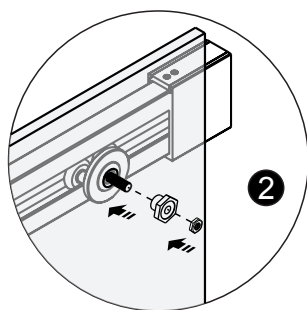
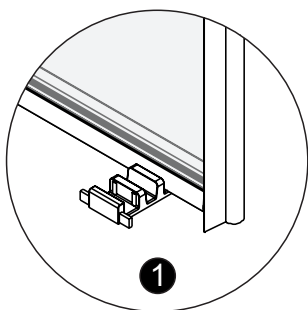
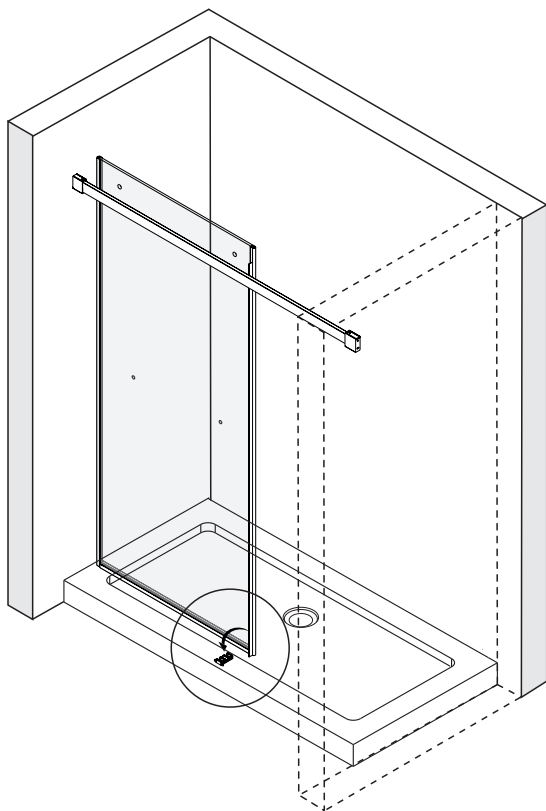
MONTAJE A MANO DERECHA



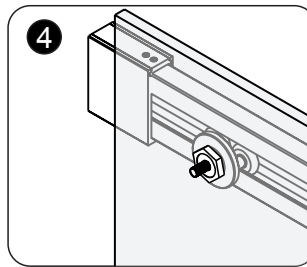
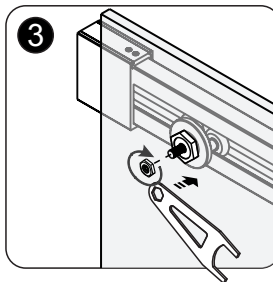
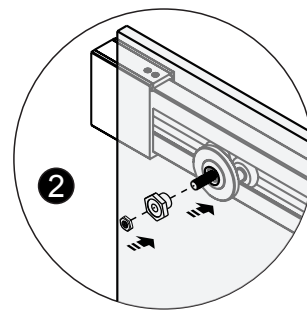
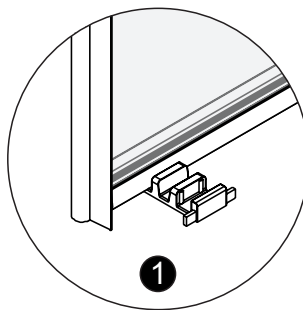
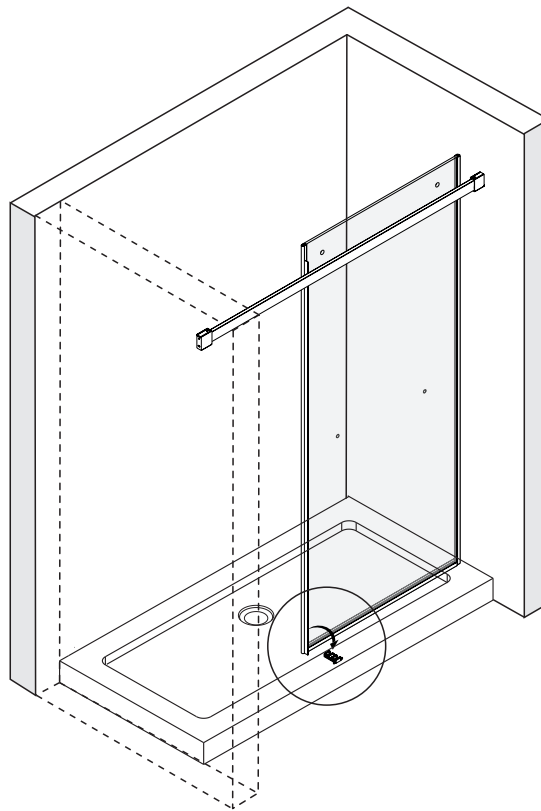
PROCEDIMIENTO PARA LA INSTALACIÓN / PASO 7

- 7** 1. Mientras inclinas ligeramente el panel de la puerta de vidrio interior (3) hacia la ducha, insértalo en la ranura interior de la guía del panel inferior (19).
2. Inserta las tuercas hexagonales en los orificios en la parte superior del panel de vidrio interior (3), alinéalas con la varilla roscada en los rodillos dobles y (con la llave incluida) asegúralas en su lugar. **Se recomienda enfáticamente que una segunda persona te ayude con este paso.**

MONTAJE A MANO IZQUIERDA



MONTAJE A MANO DERECHA

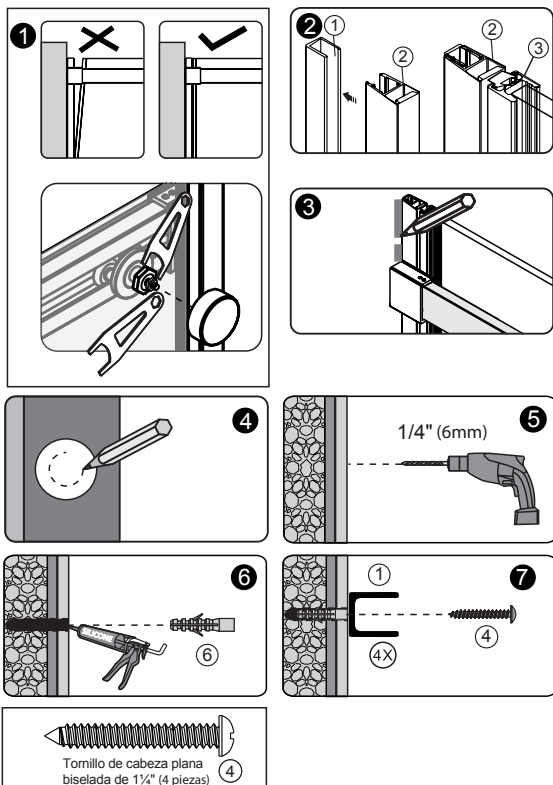
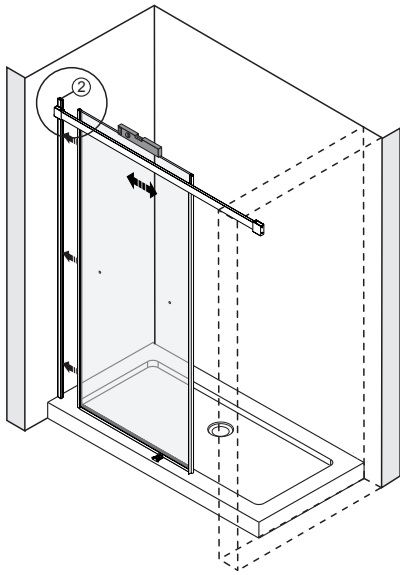


PROCEDIMIENTO PARA LA INSTALACIÓN / PASO 8

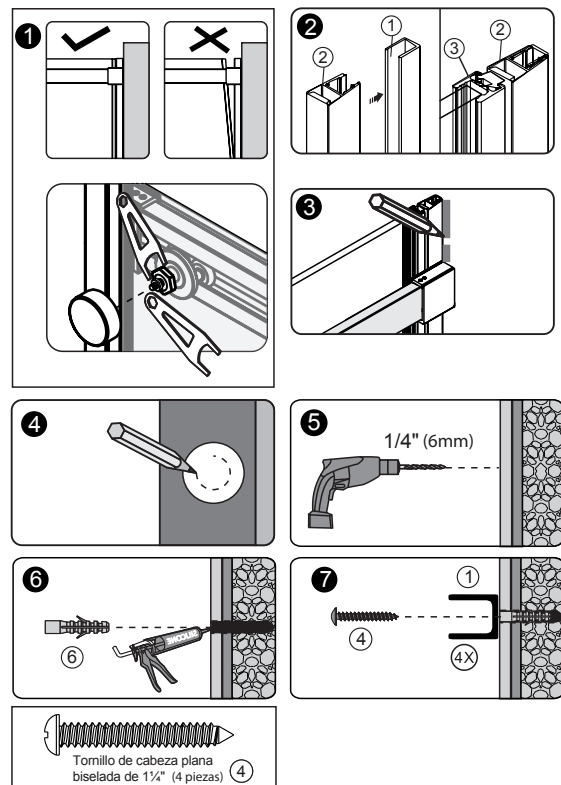
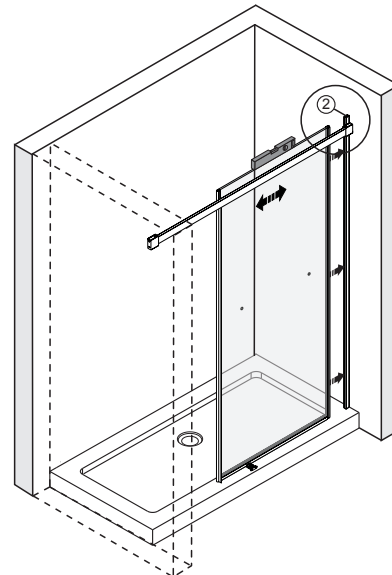
8

1. Ajusta los rodillos para que el panel contacte con la pared de arriba a abajo de manera uniforme.
2. Fija el sello magnético de 180° (2) al sello magnético de la puerta interior (3) utilizando la atracción magnética [si se repelen, gira el sello magnético de 180° (2) boca abajo] y desliza el canal de pared de aluminio (1) temporalmente.
3. Desliza el panel y el conjunto de sello magnético de pared contra la pared y marca la posición.
4. Desengancha el canal de aluminio de la pared (1), colócalo en su posición en la pared y marca la ubicación de los orificios.
5. Taladra un orificio con una broca de 1/4" (6 mm).
6. Pega un poco de silicona en el orificio, luego inserta el ancla de pared.
7. Fija el canal de aluminio de la pared (1) a la pared con tornillos de cabeza plana biselada de 1/4" (4).

MONTAJE A MANO IZQUIERDA



MONTAJE A MANO DERECHA

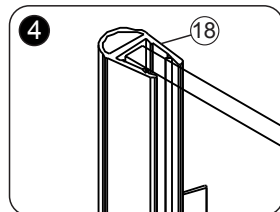
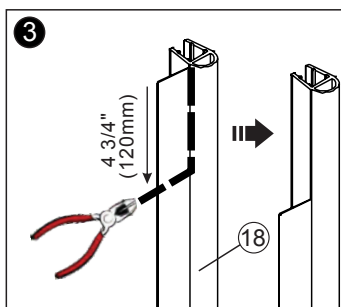
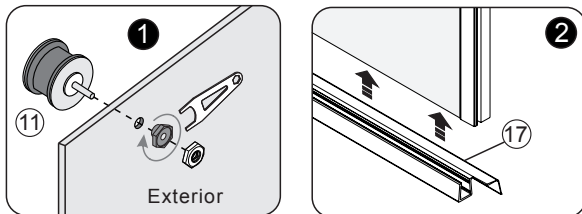
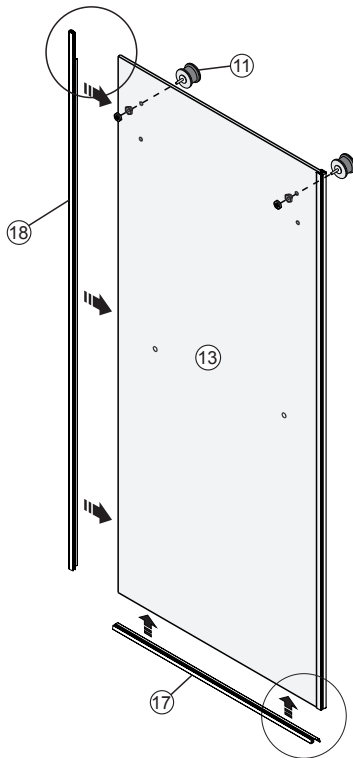


PROCEDIMIENTO PARA LA INSTALACIÓN / PASO 9

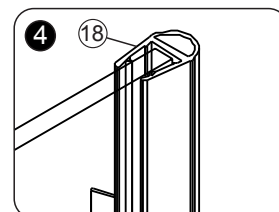
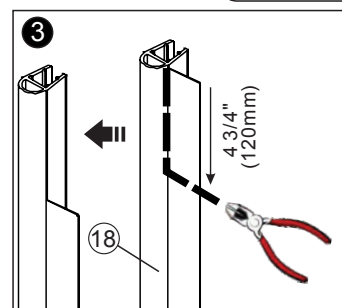
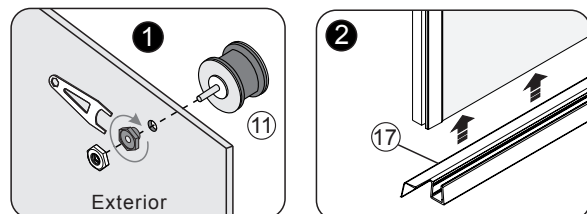
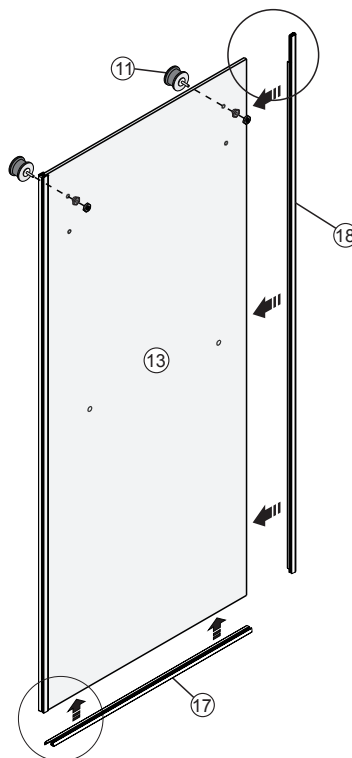
9

1. Instala la rodillo (11) en la puerta exterior (13), luego aprieta con una llave.
2. Instala la junta de umbral (17) en la parte inferior de la puerta exterior (13).
3. Corte una muesca de 4 $\frac{3}{4}$ " (12 cm) en la parte superior de la junta de retención de agua (18) como se muestra en el dibujo #3.
4. Instala la junta de retención de agua (18) en el vidrio exterior (13).

MONTAJE A MANO IZQUIERDA



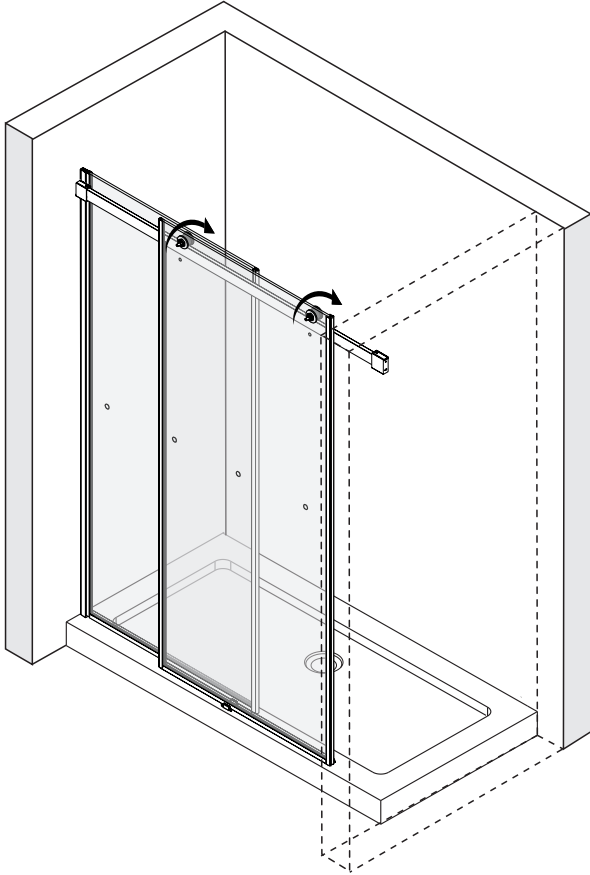
MONTAJE A MANO DERECHA



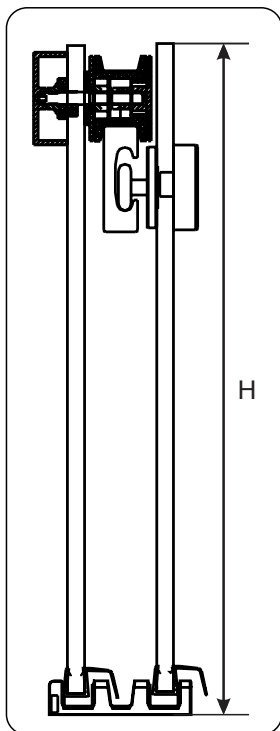
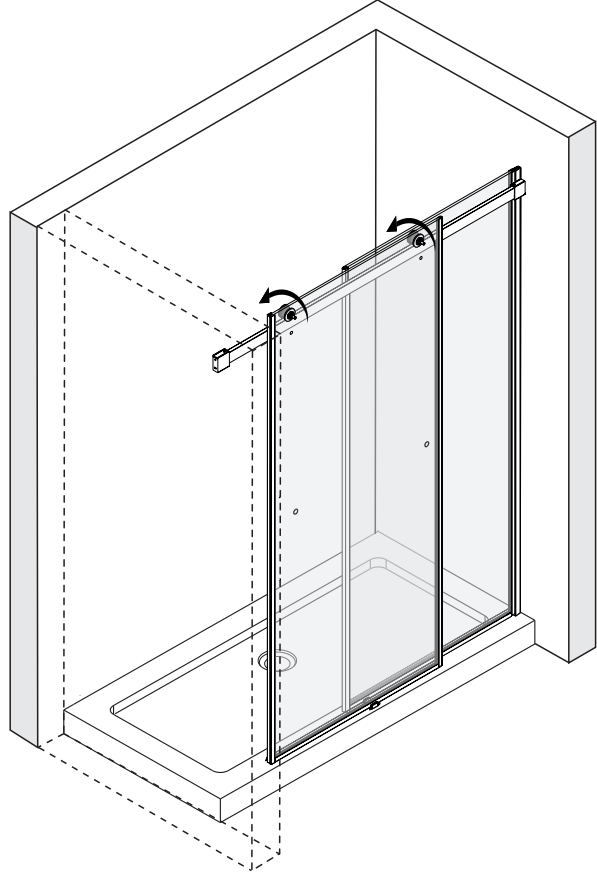
PROCEDIMIENTO PARA LA INSTALACIÓN / PASO 10

- 10** Coloca la puerta exterior (13) en el riel superior teniendo cuidado de deslizar la parte inferior del panel en el canal exterior de la guía del panel inferior (19).

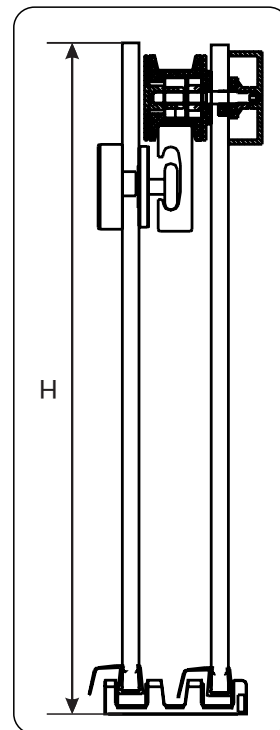
MONTAJE A MANO IZQUIERDA



MONTAJE A MANO DERECHA



H
H=Product Height

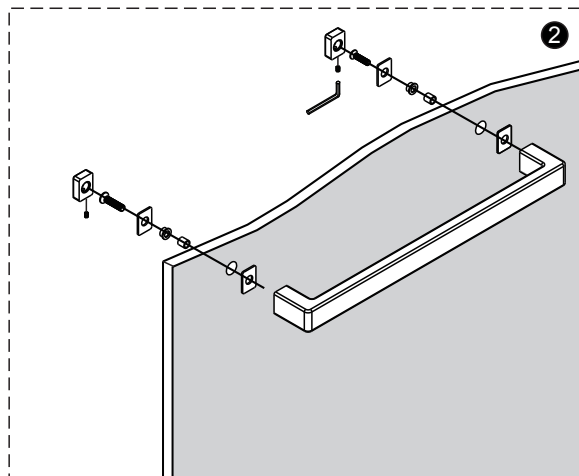
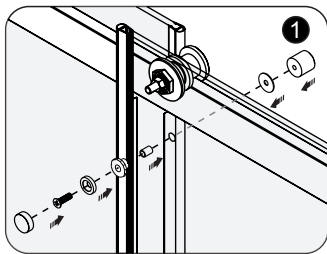
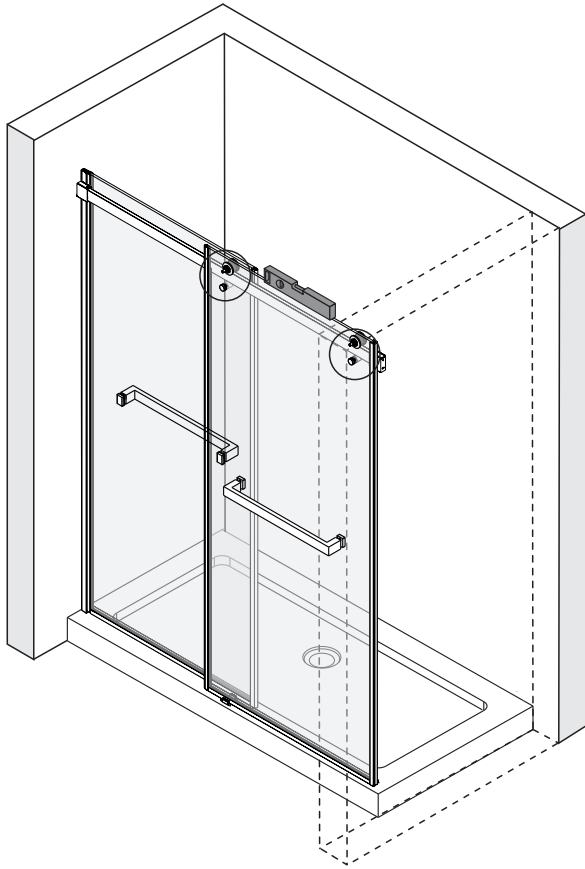


H
H=Product Height

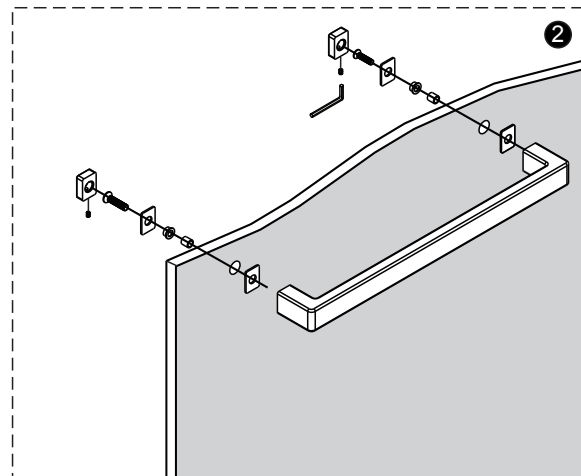
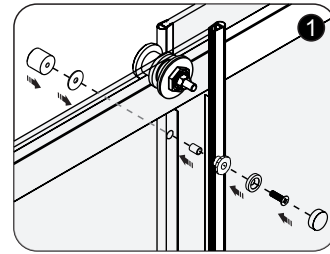
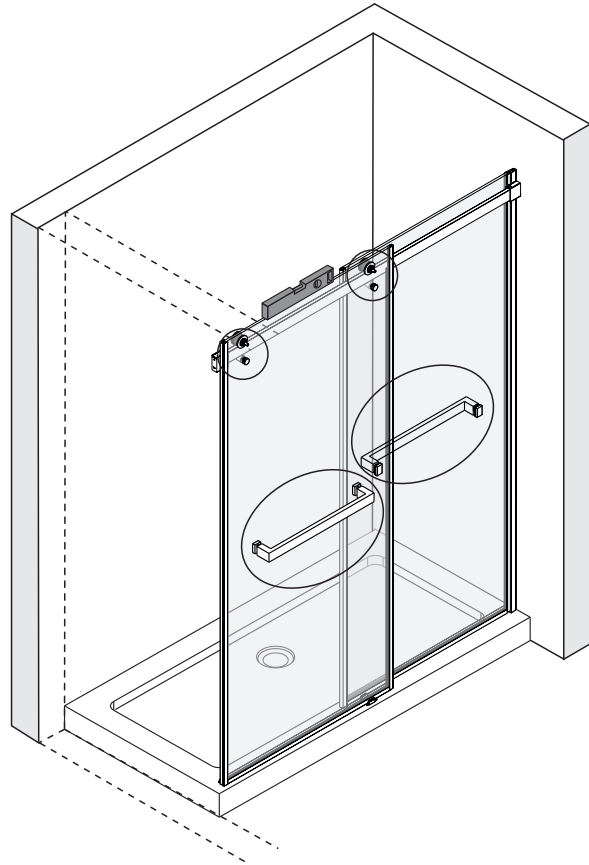
PROCEDIMIENTO PARA LA INSTALACIÓN / PASO 11

- 11**
1. Usa un nivel en la parte superior de la puerta exterior (13) para asegurarte de que esté nivelada y luego instala el dispositivo anti-salto (12).
 2. Instala las manijas (5) en los paneles interiores y exteriores de las puertas.

MONTAJE A MANO IZQUIERDA



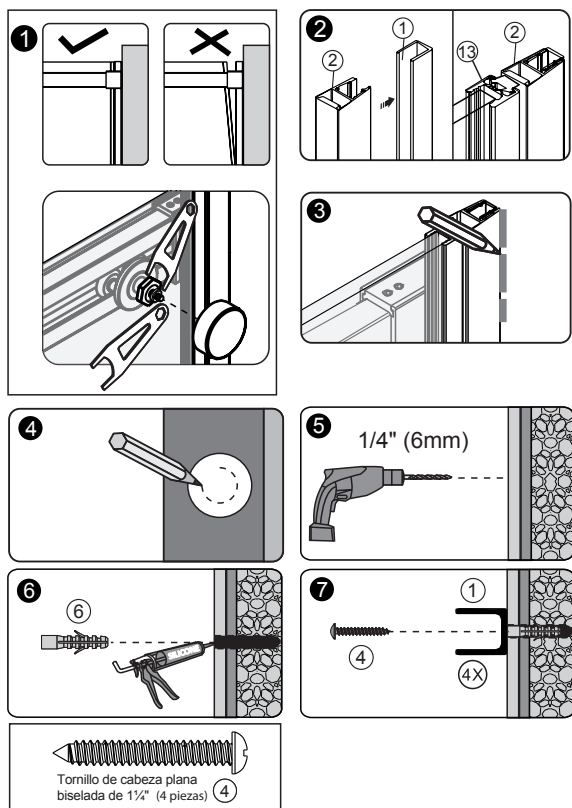
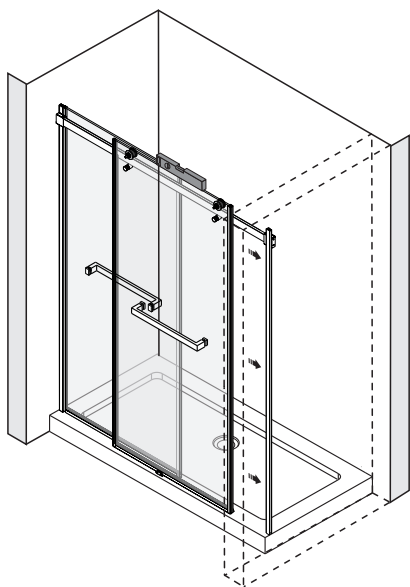
MONTAJE A MANO DERECHA



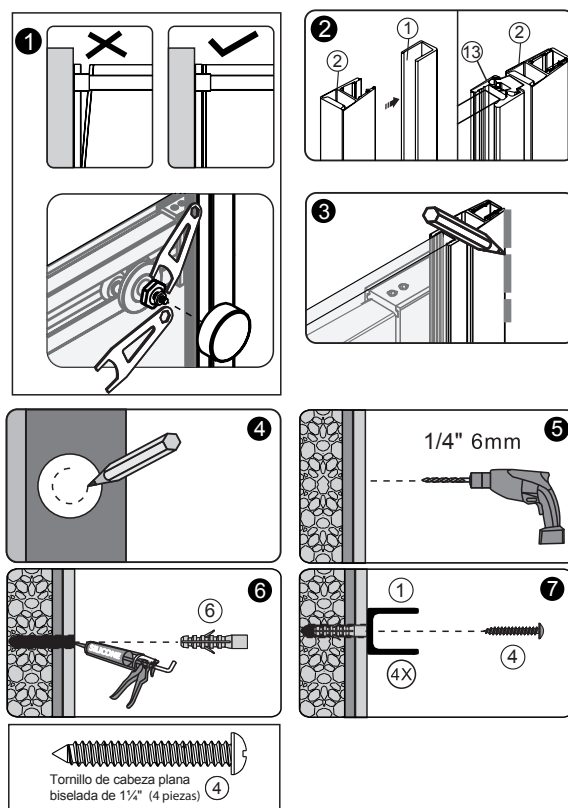
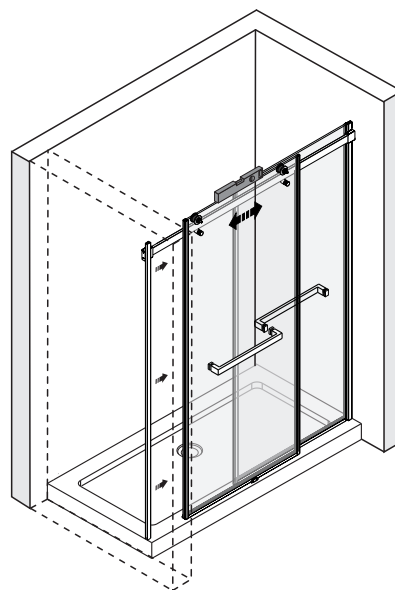
PROCEDIMIENTO PARA LA INSTALACIÓN / PASO 12

- 12**
1. Ajusta los rodillos para que el panel contacte con la pared de arriba a abajo de manera uniforme.
 2. Fija el sello magnético de 180° (2) al sello magnético de la puerta exterior (13) utilizando la atracción magnética [si se repelen, gira el sello magnético de 180° (2) boca abajo] y desliza el canal de pared de aluminio (1) temporalmente.
 3. Desliza el panel y el conjunto de sello magnético de pared contra la pared y marca la posición.
 4. Desengancha el canal de aluminio de la pared (1), colócalo en su posición en la pared y marca la ubicación de los orificios.
 5. Taladra un orificio con una broca de 1/4" (6 mm).
 6. Pega un poco de silicona en el orificio, luego inserta el ancla de pared.
 7. Fija el canal de aluminio de la pared (1) a la pared con tornillos de cabeza plana biselada de 1/4" (4).

MONTAJE A MANO IZQUIERDA



MONTAJE A MANO DERECHA

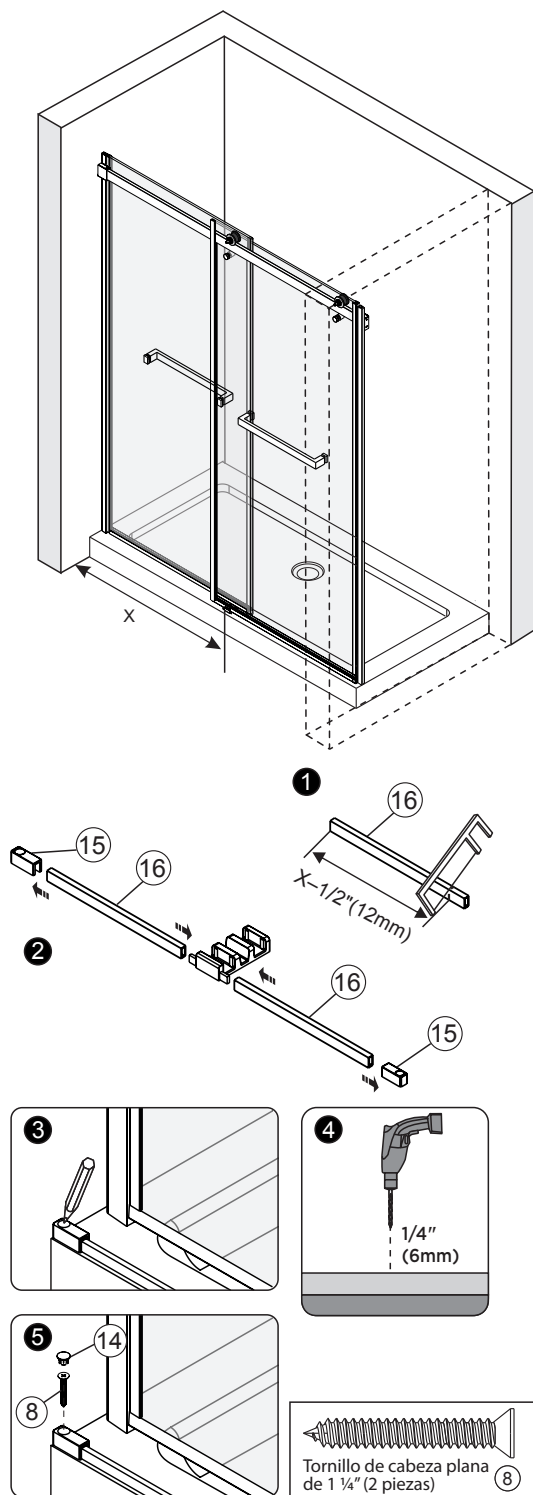


PROCEDIMIENTO PARA LA INSTALACIÓN / PASO 13

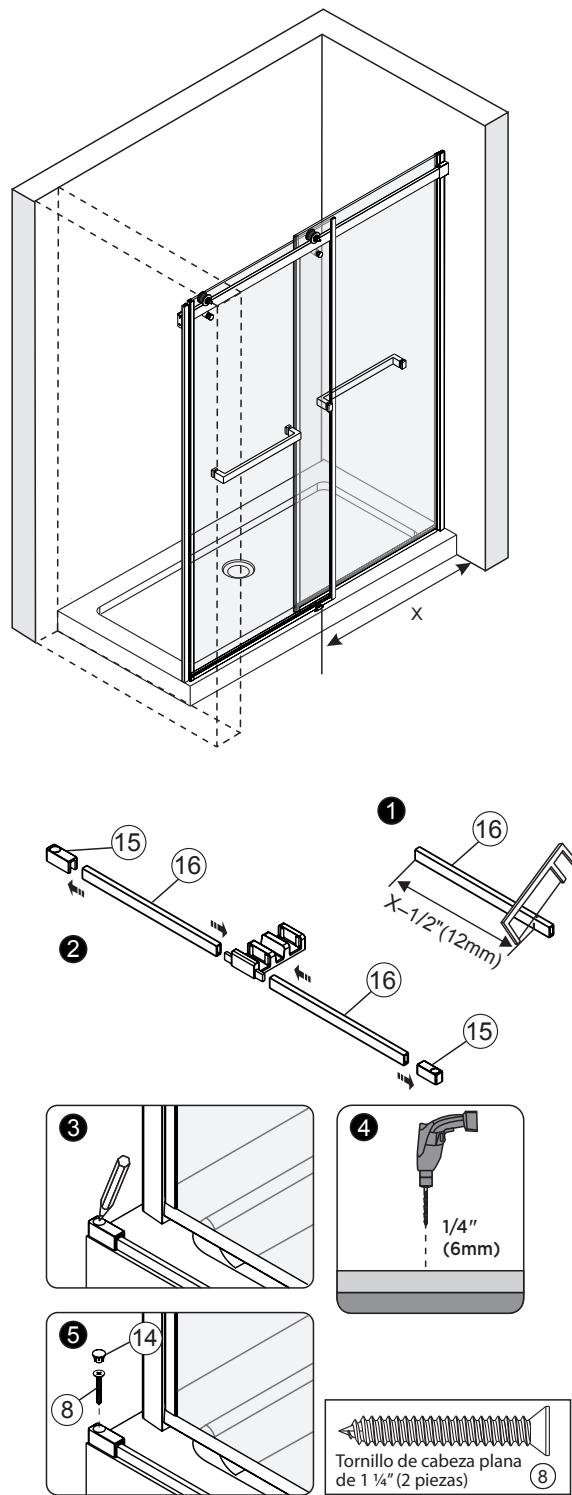
13

1. Mide la distancia desde la pared a cada lado hasta el cuerpo principal de la guía del panel. Resta $\frac{1}{2}$ " (1.27 cm) de esta dimensión y corta el umbral (16) a la medida. Repite este proceso para el otro lado.
2. Instala el umbral (16) y la cubierta del umbral (15).
3. Marca las ubicaciones de los orificios para los tornillos de montaje de la cubierta del umbral.
4. Taladra orificios con una broca de $\frac{1}{8}$ " (3 mm).
5. Fija las cubiertas del umbral con tornillos de cabeza plana de $\frac{1}{4}$ " (8).

MONTAJE A MANO IZQUIERDA

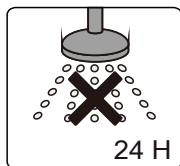
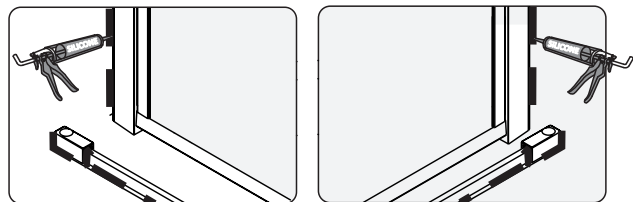
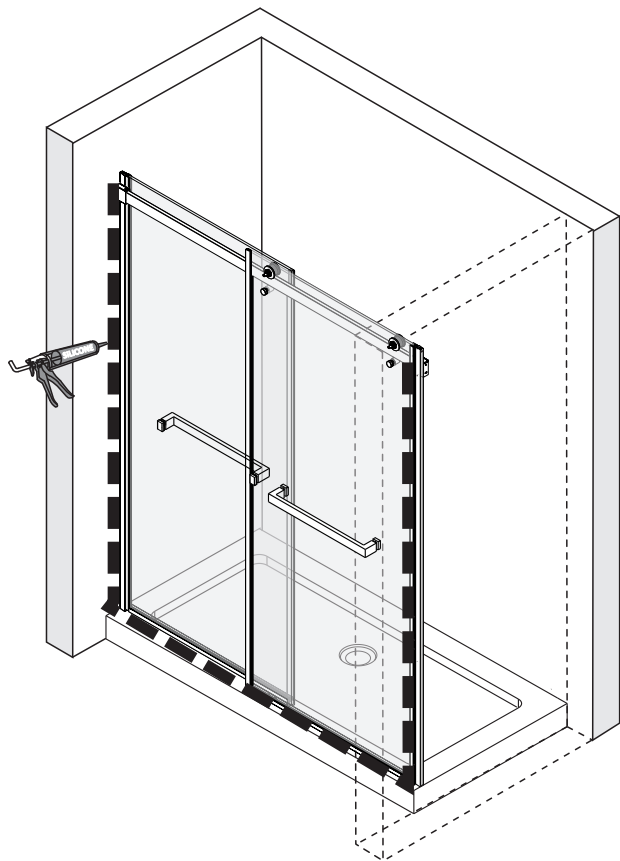


MONTAJE A MANO DERECHA



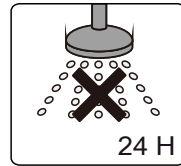
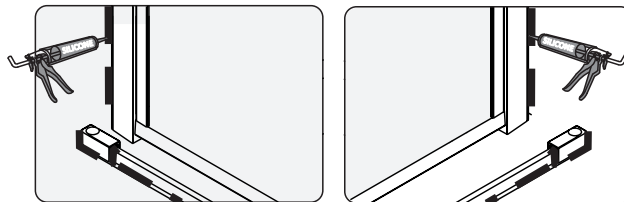
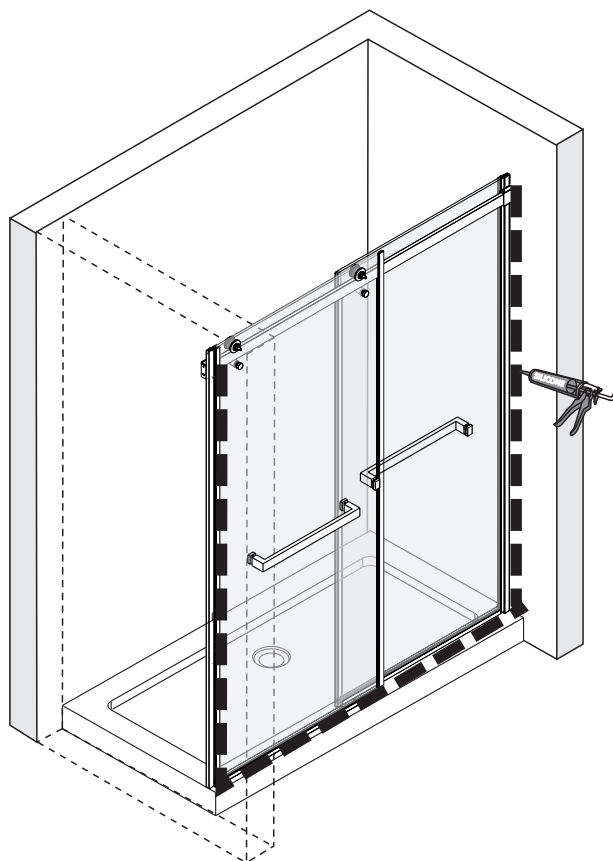
- 14** Aplica pasta selladora en todo el borde exterior donde los canales de aluminio de la pared (1), el umbral (16) y la guía del panel (19) se encuentran con las paredes y el umbral y luego mantén toda el área seca durante un mínimo de 24 horas mientras se seca la pasta selladora.

MONTAJE A MANO IZQUIERDA



PASO FINAL:
 Aplica pasta selladora a los lados interiores del marco de la puerta de la ducha para sellar. Mantén toda el área seca durante un mínimo de 24 horas.

MONTAJE A MANO DERECHA



PASO FINAL:
 Aplica pasta selladora a los lados interiores del marco de la puerta de la ducha para sellar. Mantén toda el área seca durante un mínimo de 24 horas.

CRAFT + MAIN™

ATENCIÓN CONSUMIDOR:

IMPORTANTE ANEXO SOBRE LAS DUCHAS INFORMACIÓN DE LA GARANTÍA

POR FAVOR, NO DESECHAR

Gracias por comprar una puerta de ducha de FGI Industries, Ltd.
Para ser elegible para la garantía del producto,
registra la puerta en nuestro
sitio web dentro de las dos (2) semanas posteriores a la instalación.

Ir a:

<https://craftandmain.com/warranty/>
y sigue las instrucciones.

Para cualquier pregunta o comentario sobre tu nueva puerta de ducha,
comunícate con nuestro Servicio de Atención al Cliente en:

CLIENTES DE LOS EE. UU.

1-888-620-3667

CustomerService.US@FGI-Industries.com

6241 Northwind Parkway
Hobart, IN USA 46342

CLIENTES DE CANADÁ:

1-888-256-7551

customerservice.cdn@FGI-Industries.com

5970 Chedworth Way, Unit B
Mississauga, Ontario, Canada L5R 4G5

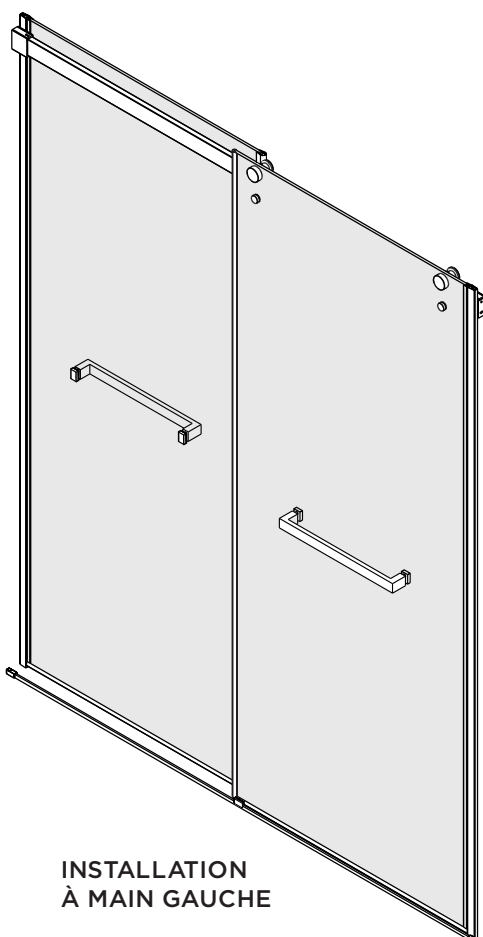
LAGOON™
by
CRAFT + MAIN™™

PORTE DOUBLE DE CABINE DE DOUCHE ET DE BAIGNOIRE À ROULEAUX

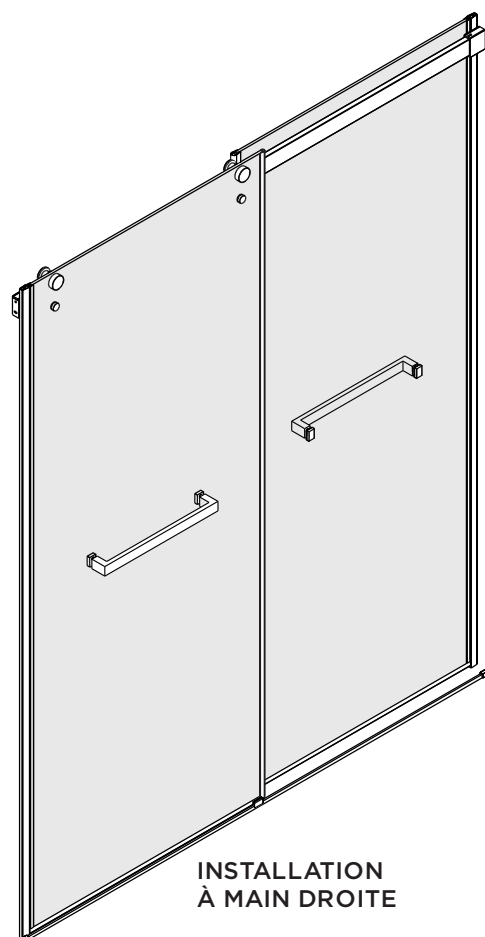
COPIEZ LE NUMÉRO DE MODÈLE ICI POUR VOS DOSSIERS

LISEZ LES INSTRUCTIONS ATTENTIVEMENT

Familiarisez-vous avec toutes les pièces illustrées dans la vue éclatée. La vue éclatée servira également de référence utile pour l'emplacement des différentes pièces et la façon dont elles sont installées.



INSTALLATION
À MAIN GAUCHE



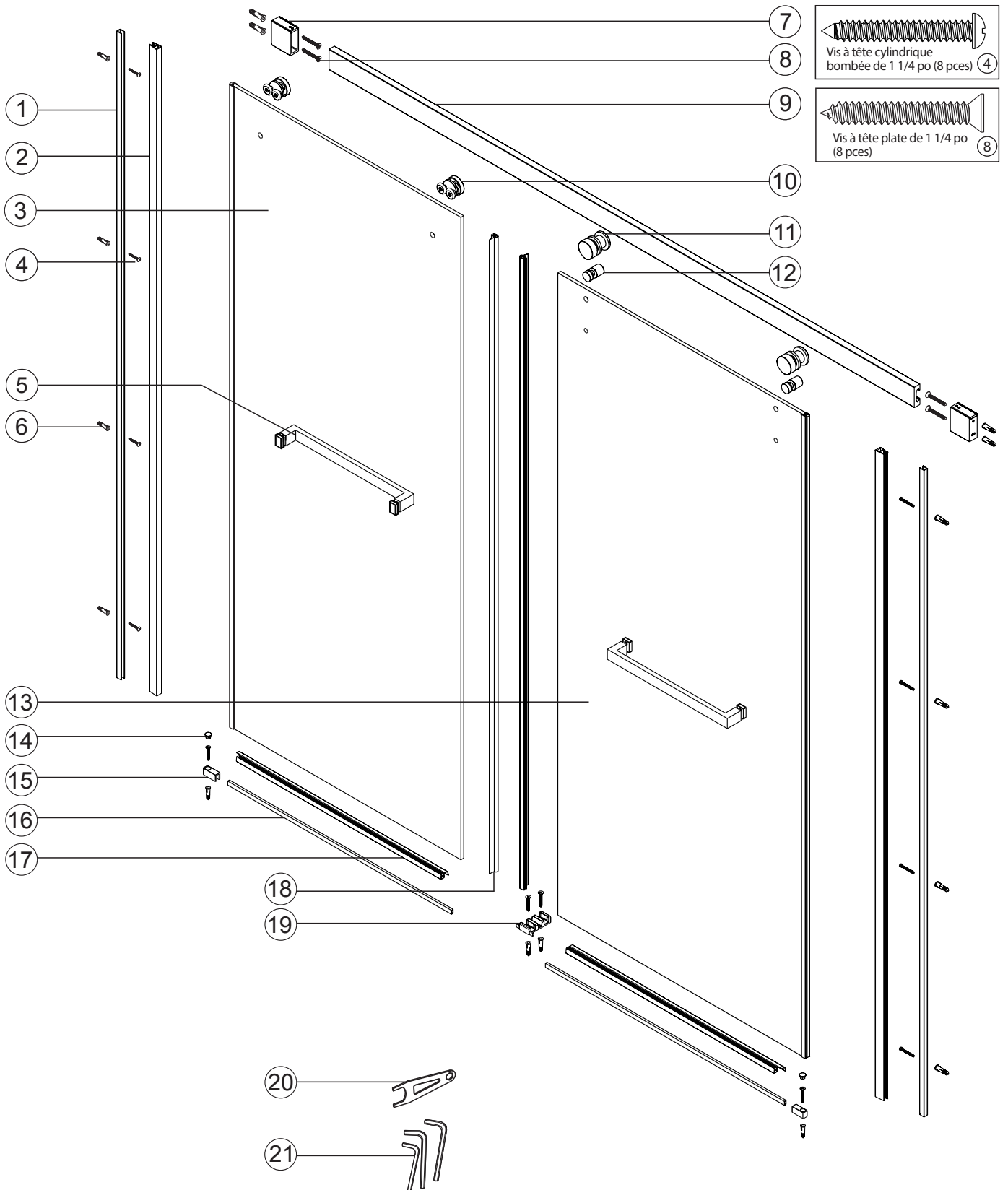
INSTALLATION
À MAIN DROITE

S'il vous plaît visitez-nous sur YouTube et voir nos vidéos d'installation de porte de douche.
L'un d'eux peut être disponible pour installation. www.youtube.com/c/CRAFTANDMAIN

Ligne d'assistance à la clientèle sans frais 1 888 620-3667 pour les clients des États-Unis
Du lundi au vendredi entre 7h30 et 17h00, HNC **1 888 256-7551** pour les clients du Canada

6241 Northwind Parkway, Hobart, IN USA 46342
USA: www.craftandmain.com

5970 Chedworth Way, Unit B, Mississauga, Ontario, Canada L5R 4G5
CANADA: www.craftandmain.ca



LISTE DES PIÈCES

Glissière murale en aluminium (2 pcs)	Joint magnétique à 180° (2 pcs)	Porte intérieure (1 pce)	Vis à tête cylindrique bombée de 1 1/4 po (8 pcs)	Poignée (2 pcs)	Dispositif d'ancrage mural (16 pcs)
Support mural de rail (2 pcs)	Vis à tête plate de 1 1/4 po (8 pcs)	Rail supérieur (1 pce)	Rouleau double (2 pcs)	Rouleau (2 pcs)	Dispositif anti-déraillement (2 pcs)
Porte extérieure (1 pce)	Cache-vis (2 pcs)	Couvre-seuil (2 pcs)	Seuil (2 pcs)	Joint de seuil (2 pcs)	Joint d'étanchéité rétenteur d'eau (2 pcs)
Guide de porte (1 pce)	Clé tricoise (2 pcs)	Clé hexagonale (3 pcs)			



AVERTISSEMENT : Portez toujours des lunettes de protection quand vous travaillez avec du verre trempé.

OUTILS RECOMMANDÉS

SILICONE	PERCEUSE	RUBAN À MESURER	MAILLET EN CAOUTCHOUC	MÈCHES DE PERCEUSE	COUTEAU
NIVEAU	CRAYON	TOURNEVIS	SCIE ÉGOÏNE	LUNETTES DE PROTECTION	CISAILLES

CHOISISSEZ LA DIRECTION D'OUVERTURE DE LA PORTE DE CABINE DE DOUCHE - À MAIN GAUCHE OU À MAIN DROITE.

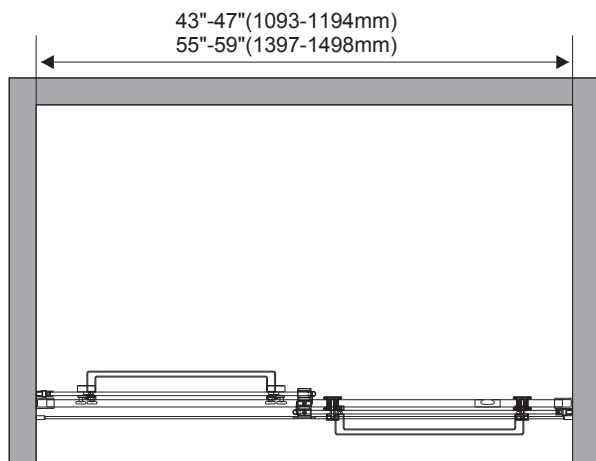
Déterminez quelle configuration d'assemblage vous devez choisir, en fonction de l'emplacement de la pomme de douche, telle que vue de l'extérieur de la cabine de douche. La pomme de douche à main gauche requiert un assemblage à main gauche et la pomme de douche à main droite requiert un assemblage à main droite, pour assurer une installation finie bien étanche.

REMARQUE IMPORTANTE : UNE INSTALLATION CORRECTE REQUIERT UN REBORD FRONTAL PLAT D'AU MOINS 6,98 CM DE LARGE

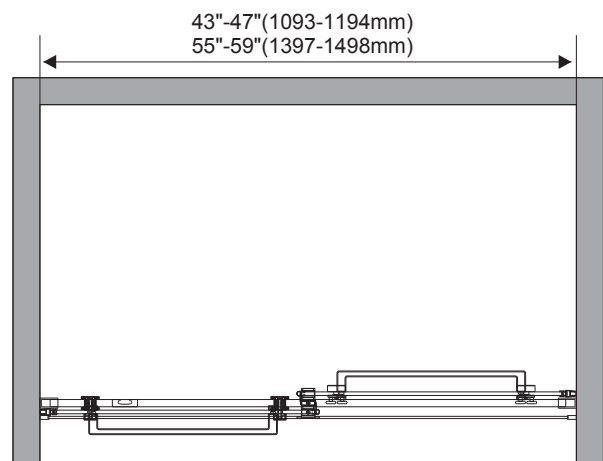
PROCÉDURE D'INSTALLATION/ÉTAPE 1

1 PRISE DE MESURES POUR L'INSTALLATION

ASSEMBLAGE À MAIN GAUCHE



ASSEMBLAGE À MAIN DROITE

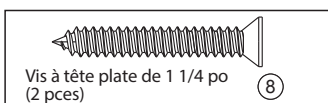
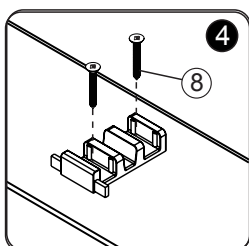
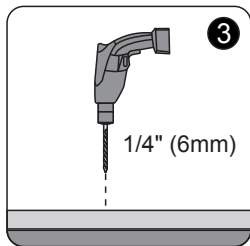
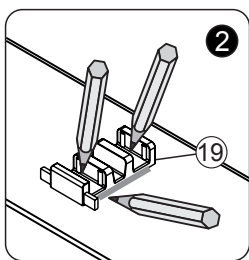
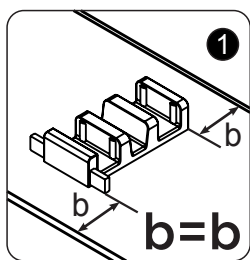
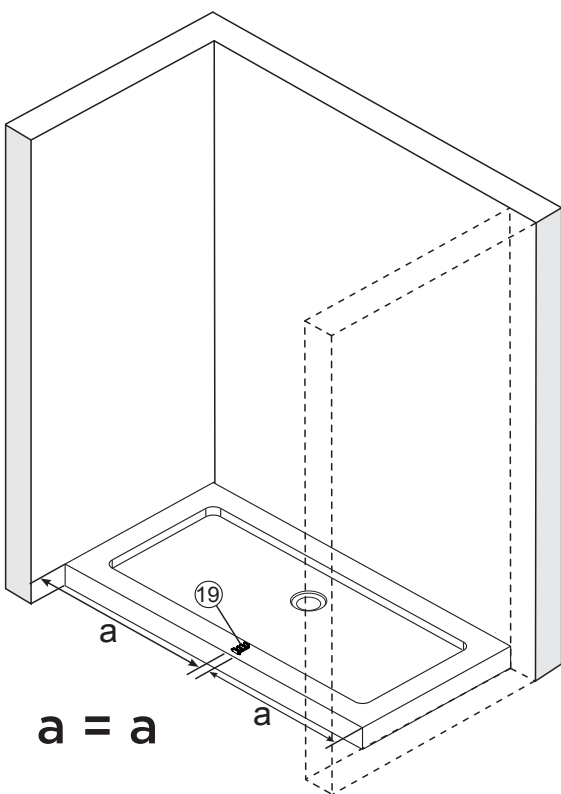


PROCÉDURE D'INSTALLATION/ÉTAPE 2

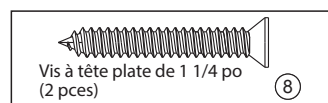
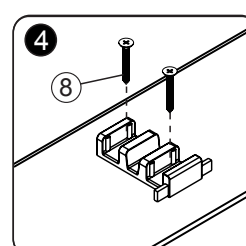
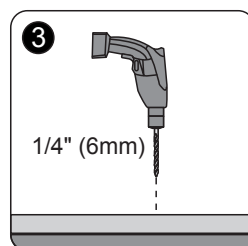
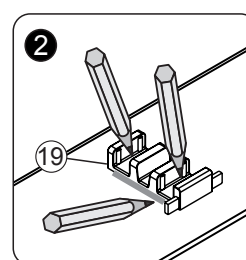
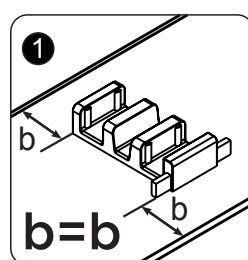
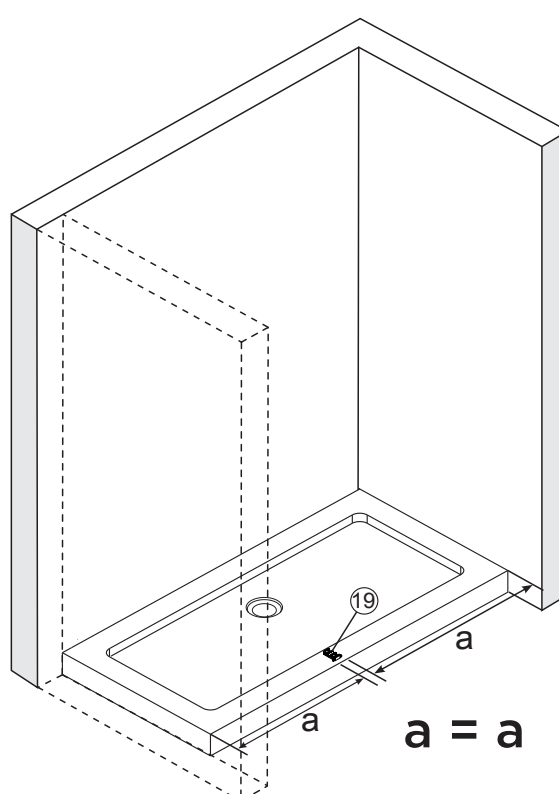
- 2**
1. Installez le guide de porte (19) au milieu du bac.
 2. Positionnez le guide de porte comme indiqué dans les illustrations et marquez les trous en veillant à ce qu'il soit placé tout droit et d'équerre.
 3. Percez un trou avec une mèche de perceuse de 1/8 po (3 mm).
 4. Fixez solidement le guide de porte (19) sur le bac avec une vis à tête plate de 1 1/4 po (8).

REMARQUE IMPORTANTE : UNE INSTALLATION CORRECTE REQUIERT UN REBORD FRONTAL PLAT D'AU MOINS 6,98 CM DE LARGE

ASSEMBLAGE À MAIN GAUCHE



ASSEMBLAGE À MAIN DROITE

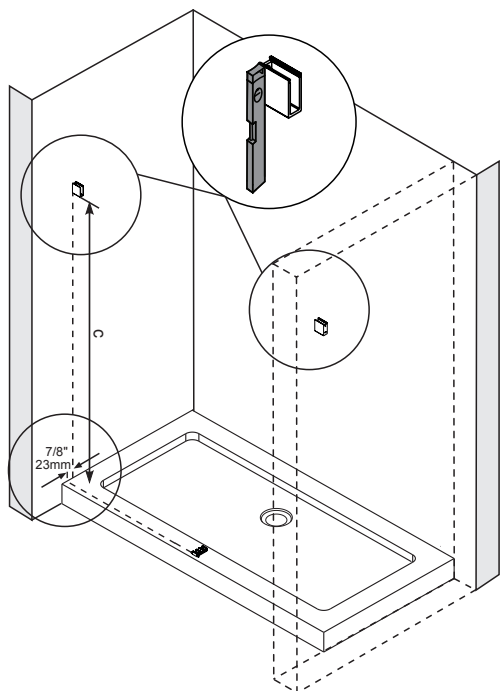


PROCÉDURE D'INSTALLATION/ÉTAPE 3

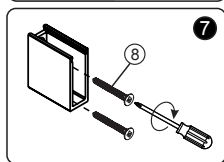
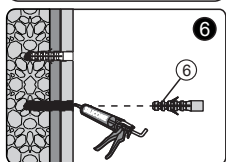
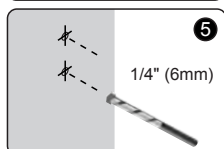
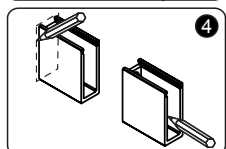
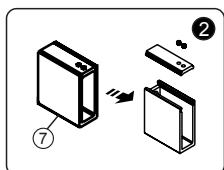
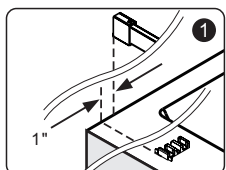
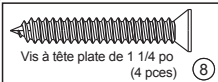
- 3**
1. La distance externe entre le support mural du rail (7) et le guide de porte (19) doit mesurer 2,54 cm.
 2. Retirez les plaques supérieures des deux supports muraux de rail (7).
 3. Mesurez tout droit vers le haut du mur jusqu'à un point à 8,89 cm en dessous de la hauteur totale de l'enceinte (distance C dans le tableau ci-dessous) et marquez-le.
 4. Positionnez le support mural du rail (7) de façon à ce que le coin avant inférieur du support se trouve au point indiqué dans l'illustration ci-dessous. (8,89 cm en dessous de la hauteur totale et 2,22 cm derrière le rebord frontal du guide de porte). Assurez-vous que le support est de niveau et d'équerre avant de tracer le support et de marquer les trous de vis.
 5. Percez un trou avec une mèche de perceuse de 1/4 po (6 mm).
 6. Appliquez un peu de silicone dans le trou, puis insérez le dispositif d'ancrage mural (6).
 7. Fixez solidement le support mural de rail contre le mur avec une vis à tête plate 4x1 1/4 (8).

CONSEIL : Avant de passer à l'étape 4 et afin de faciliter le processus d'installation, il est recommandé de placer le panneau de verre interne contre la paroi arrière de la cabine de douche. Assurez-vous de tout d'abord poser par terre une serviette ou un morceau de carton comme coussin pour protéger le vitrage et le plancher de votre bac de douche contre les dommages possibles et de positionner le vitrage, de façon à ce que le protecteur H2OFF® se trouve sur le côté du vitrage appliqué contre le mur arrière.

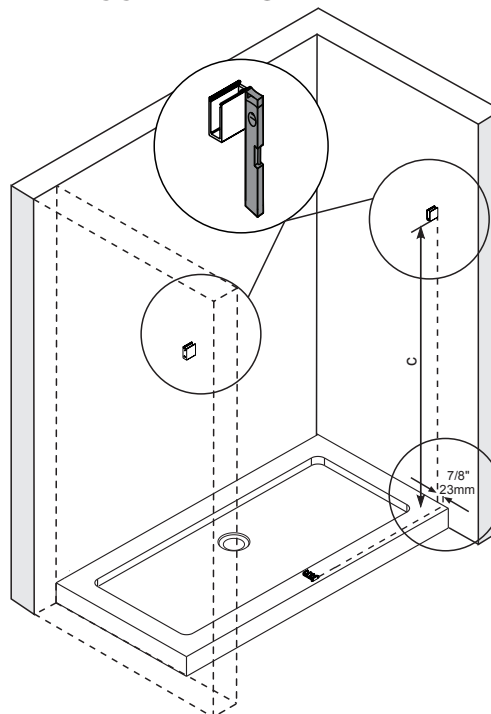
ASSEMBLAGE À MAIN GAUCHE



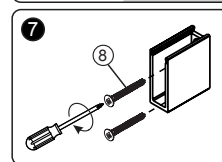
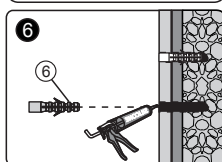
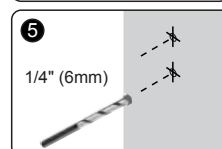
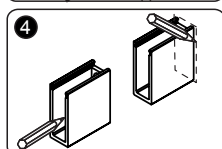
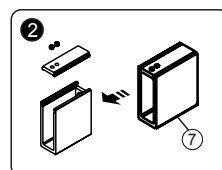
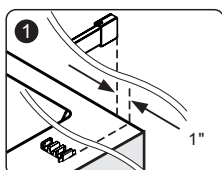
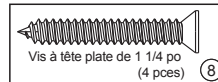
Hauteur totale	Distance C	
76"	1840mm	72 1/2"
63"	1510mm	59 1/2"



ASSEMBLAGE À MAIN DROITE



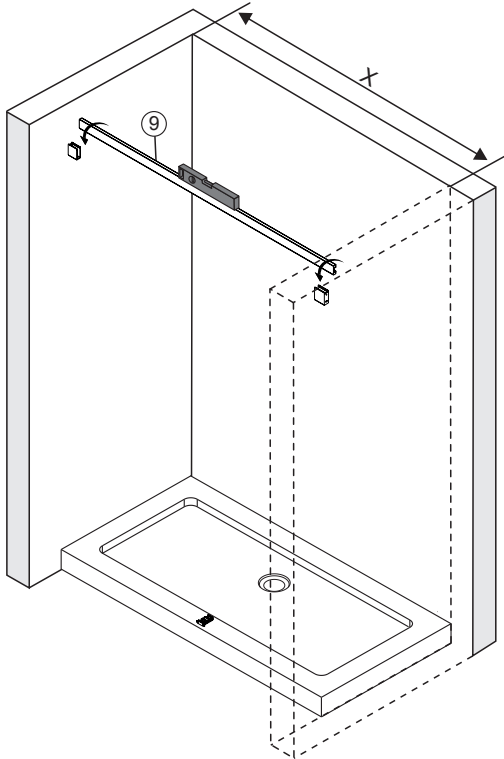
Hauteur totale	Distance C	
76"	1840mm	72 1/2"
63"	1510mm	59 1/2"



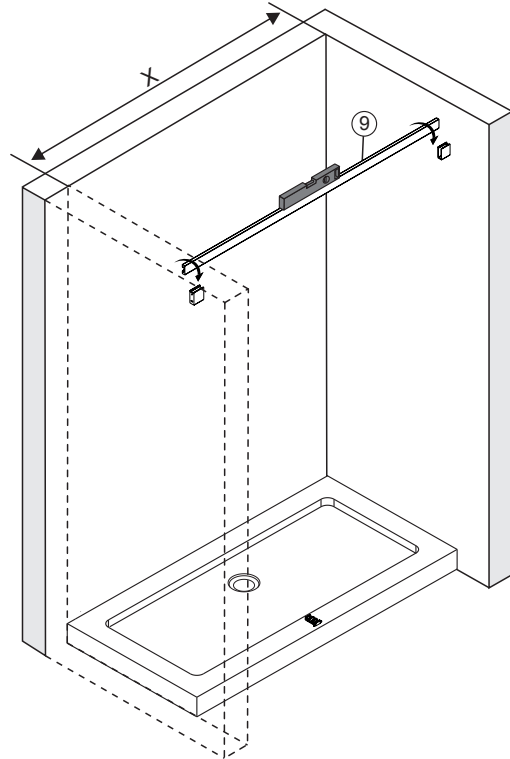
PROCÉDURE D'INSTALLATION/ÉTAPE 4



- 4** 1. En fonction de votre ouverture totale, il se peut que vous n'ayez pas besoin de couper votre rail supérieur. Servez-vous du tableau ci-dessous pour déterminer votre situation et couper le rail comme illustré dans le schéma, si nécessaire.
2. Insérez le rail supérieur dans les supports avec les fentes à l'intérieur de la cabine de douche et utilisez un niveau pour vous assurer que le rail supérieur est de niveau, en réglant les supports au besoin. Réglez le rail supérieur, de façon à ce que l'espace aux deux extrémités soit à peu près le même, puis faites glisser les plaques supérieures du support pour les remettre en place.
3. Utilisez les clés hexagonales fournies pour serrer 2 vis de pression supérieures et 1 vis de pression inférieure à chaque extrémité des supports, afin de fixer fermement le rail supérieur en place. Faites attention à ne pas trop serrer, tout en vous assurant que le rail supérieur ne bouge pas.

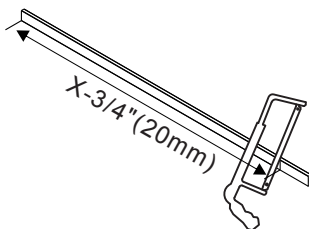
ASSEMBLAGE À MAIN GAUCHE





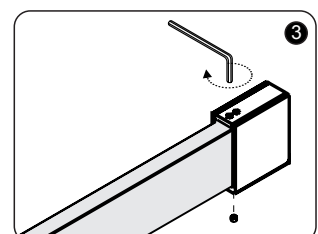
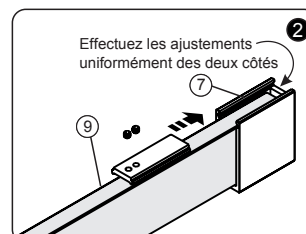
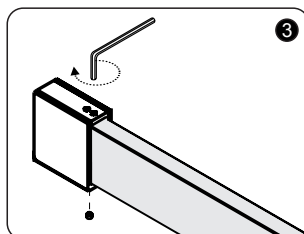
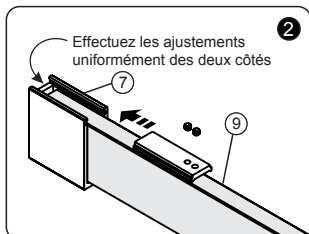
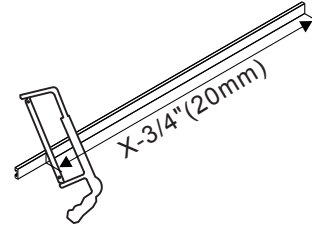
ASSEMBLAGE À MAIN DROITE



ÉTAPE 4	DIMENSIONS APRÈS INSTALLATION	1
NE PAS COUPER 	45 5/8"-47"(1158-1194mm)	
	57 1/2"-59"(1462-1498mm)	
COUPER 	43"-45 5/8"(1093-1158mm)	
	55"-57 1/2"(1397-1462mm)	



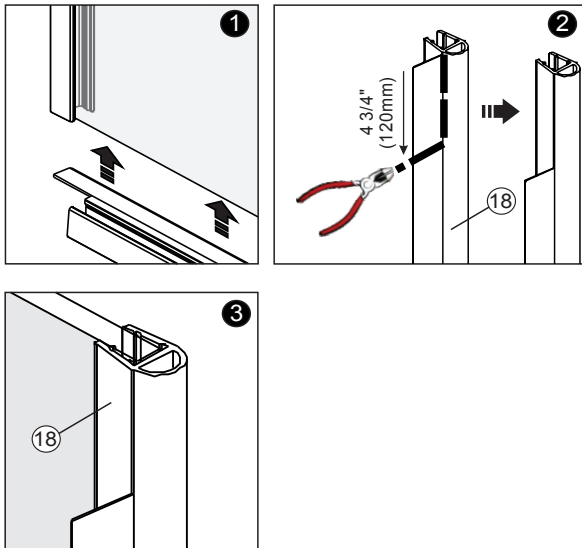
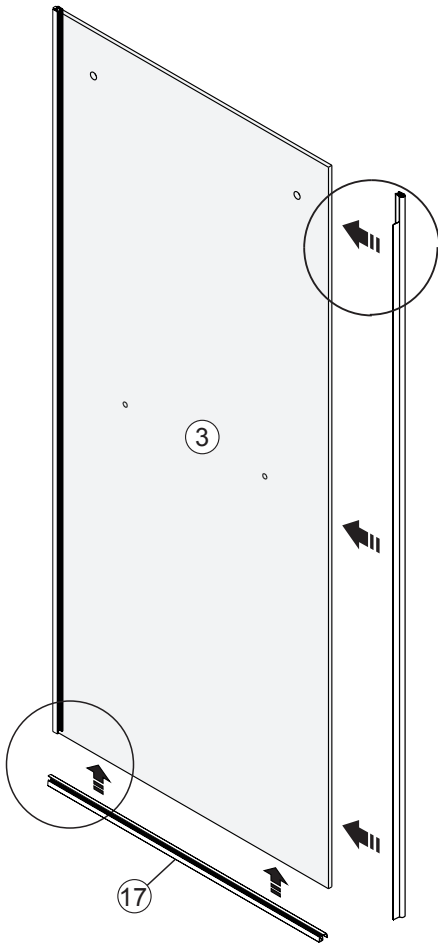
ÉTAPE 4	DIMENSIONS APRÈS INSTALLATION	1
NE PAS COUPER 	45 5/8"-47"(1158-1194mm)	
	57 1/2"-59"(1462-1498mm)	
COUPER 	43"-45 5/8"(1093-1158mm)	
	55"-57 1/2"(1397-1462mm)	



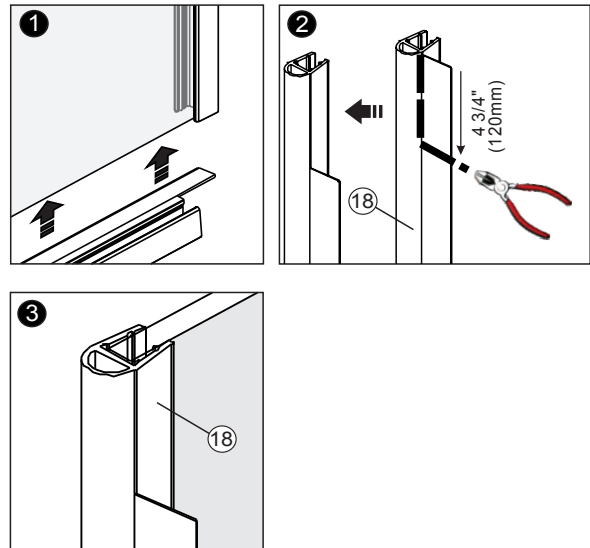
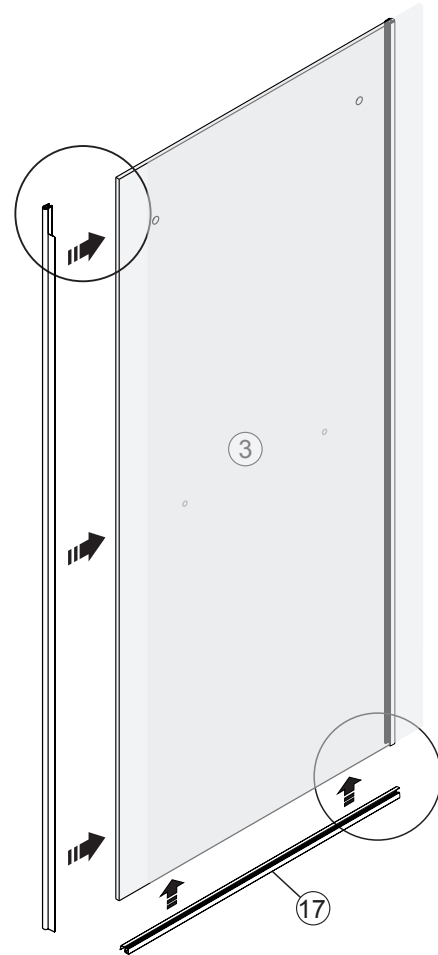
PROCÉDURE D'INSTALLATION/ÉTAPE 5

- 5**
1. Posez le joint de seuil (17) au bas du panneau de porte intérieure (3).
 2. Raccourcissez le joint d'étanchéité rétenteur d'eau (18) de 12 cm à partir du haut, comme illustré sur le schéma ci-dessous.
 3. Posez le joint d'étanchéité rétenteur d'eau (18) sur le vitrage intérieur.

ASSEMBLAGE À MAIN GAUCHE



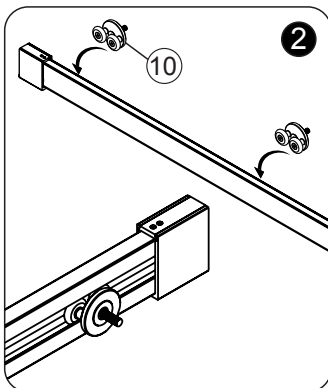
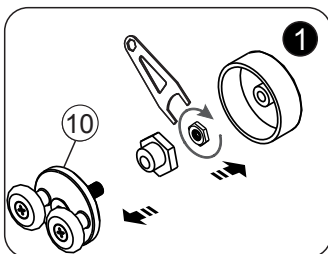
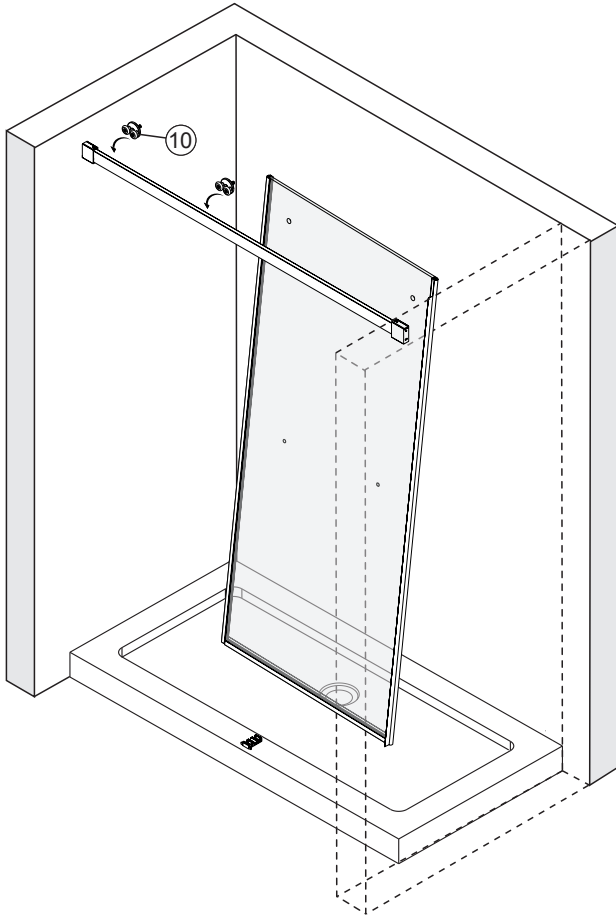
ASSEMBLAGE À MAIN DROITE



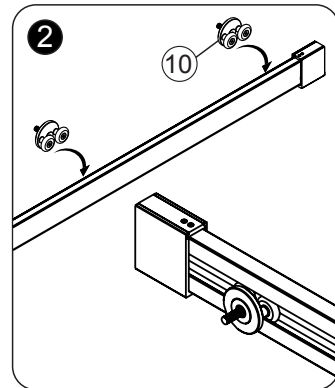
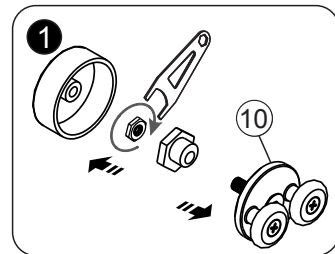
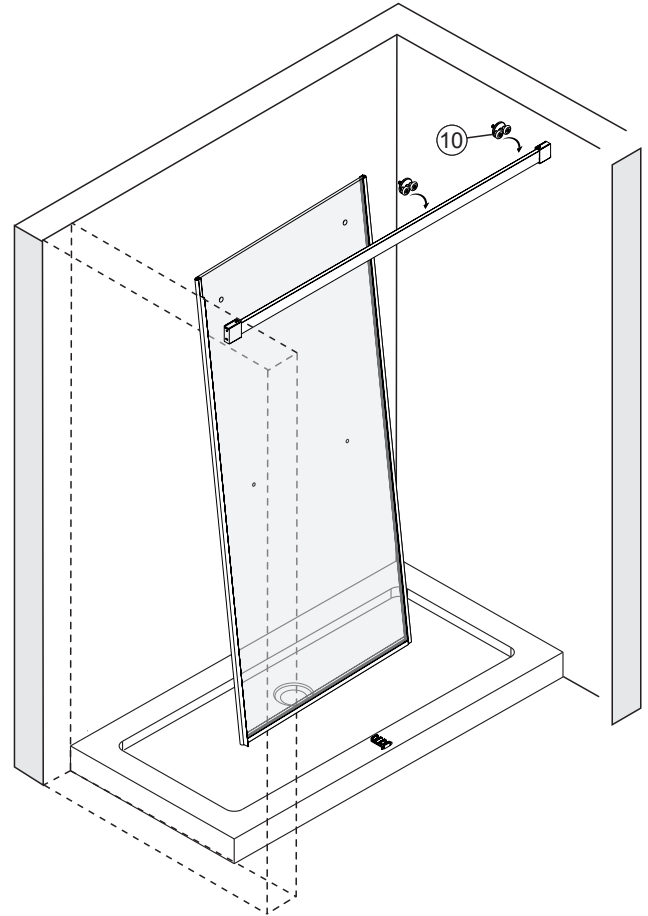
PROCÉDURE D'INSTALLATION/ÉTAPE 6

- 6** 1. Utilisez la clé tricoise fournie pour démonter les deux rouleaux doubles (10), puis faites glisser les rouleaux dans la fente au dos du rail supérieur (9).

ASSEMBLAGE À MAIN GAUCHE



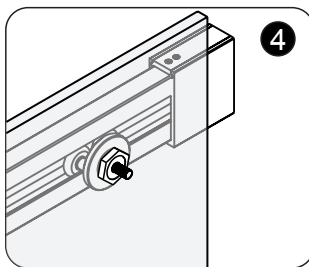
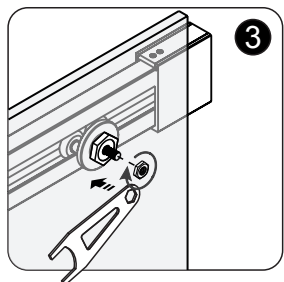
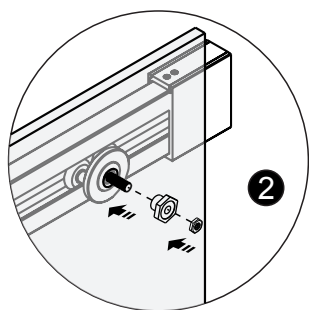
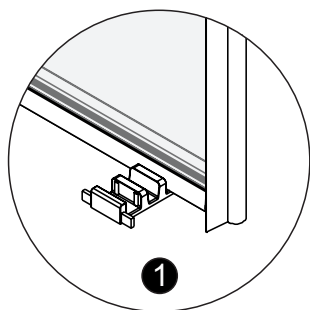
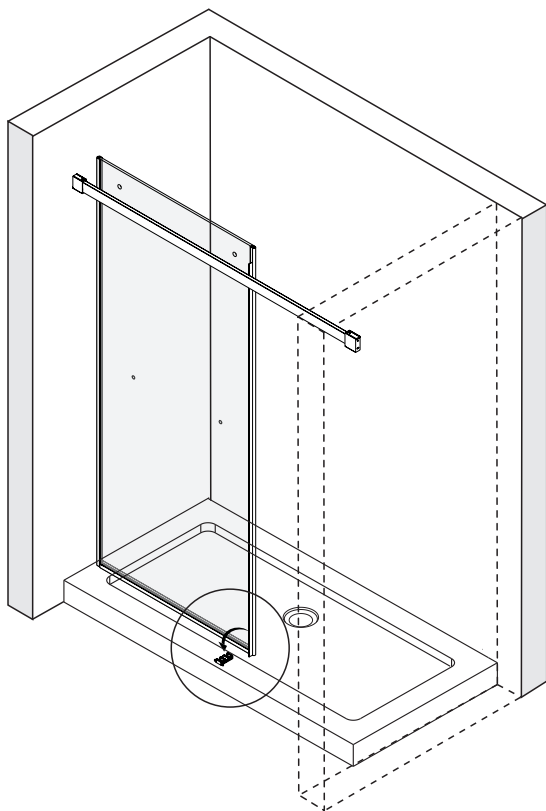
ASSEMBLAGE À MAIN DROITE



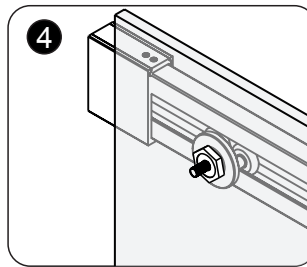
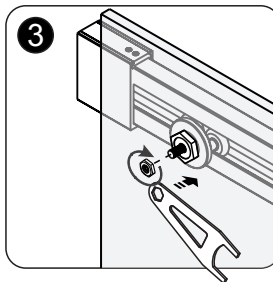
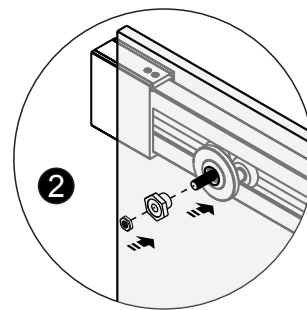
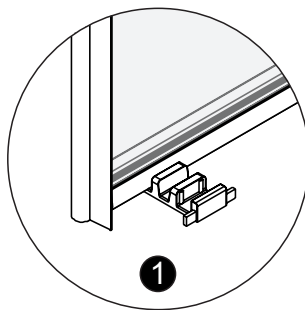
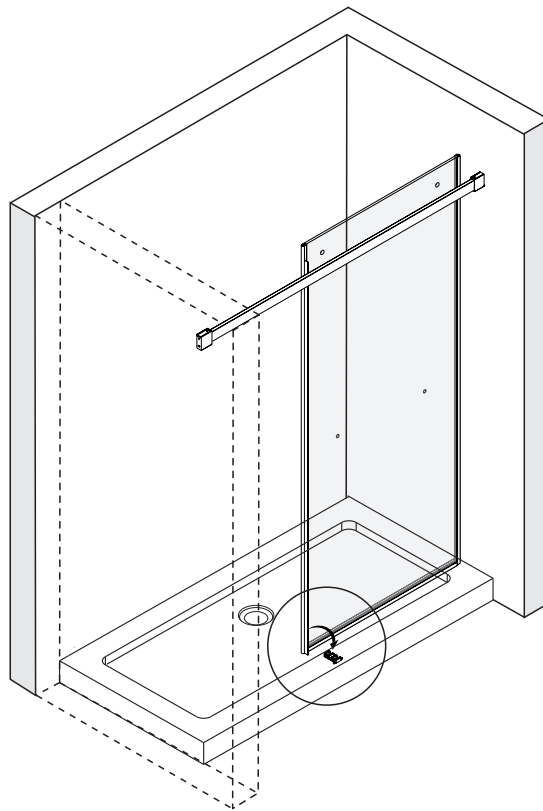
PROCÉDURE D'INSTALLATION/ÉTAPE 7

- 7** 1. Tout en inclinant légèrement le panneau de porte intérieur en verre (3) vers l'intérieur de la cabine de douche, insérez-le dans la fente intérieure du guide de panneau inférieur (19).
2. Insérez les écrous hexagonaux dans les trous en haut du panneau de verre intérieur (3), alignez-les vers le haut avec la tige filetée des rouleaux doubles et (en vous servant de la clé tricoise fournie), fixez le tout solidement en place. Il est fortement recommandé de faire appel à une autre personne pour vous aider avec cette étape.

ASSEMBLAGE À MAIN GAUCHE



ASSEMBLAGE À MAIN DROITE

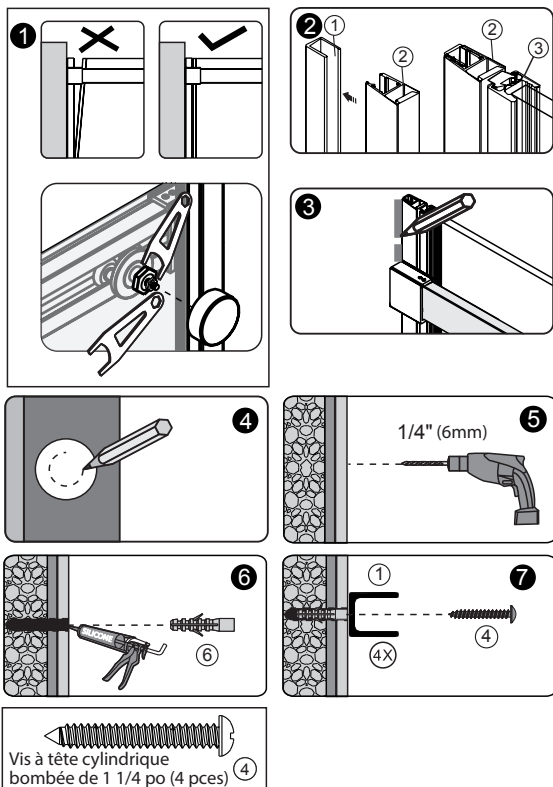
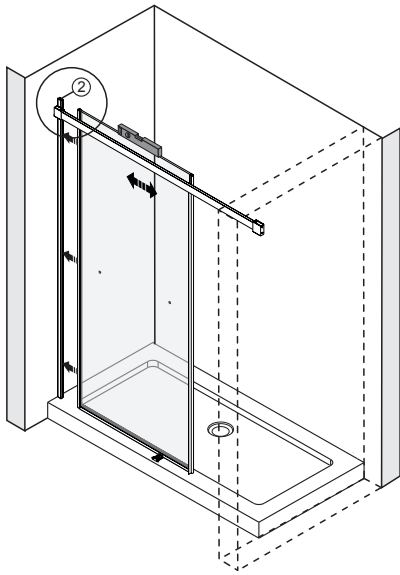


PROCÉDURE D'INSTALLATION/ÉTAPE 8

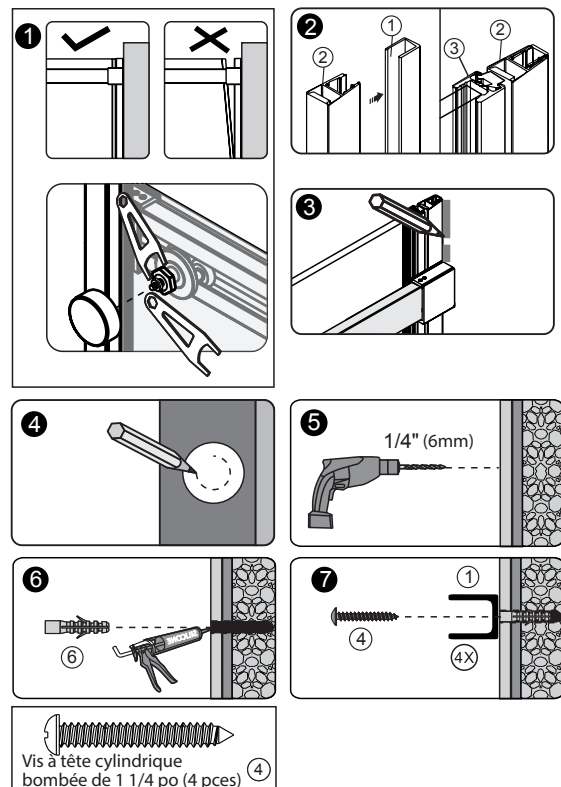
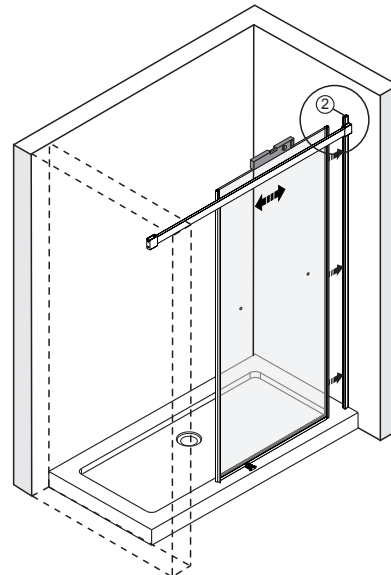
8

1. Réglez les rouleaux de façon à ce que le panneau touche le mur de manière uniforme de haut en bas.
2. Fixez le joint magnétique à 180° (2) sur le joint magnétique de la porte intérieure (3) à l'aide de l'attraction magnétique (s'ils se repoussent, retournez le joint magnétique à 180° [2] à l'envers) et faites-le glisser temporairement sur la glissière murale en aluminium (1).
3. Faites glisser le panneau et le joint mural magnétique contre le mur et marquez l'emplacement.
4. Désengagez la glissière murale en aluminium (1), mettez-la en place sur le mur et marquez l'emplacement des trous.
5. Percez des trous avec une mèche de perceuse de 1/4 po (6 mm).
6. Appliquez un peu de silicone dans le trou, puis insérez le dispositif d'ancrage mural.
7. Fixez la glissière murale en aluminium (1) sur le mur avec des vis à tête cylindrique bombée de 1 1/4 po (4).

ASSEMBLAGE À MAIN GAUCHE



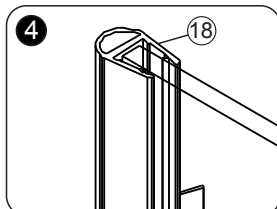
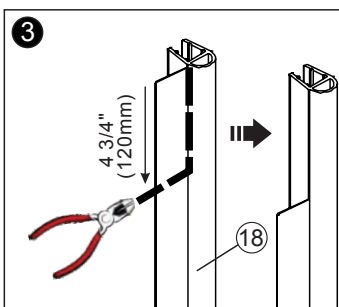
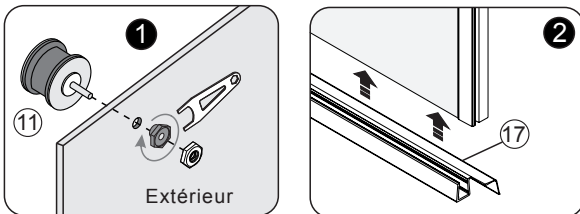
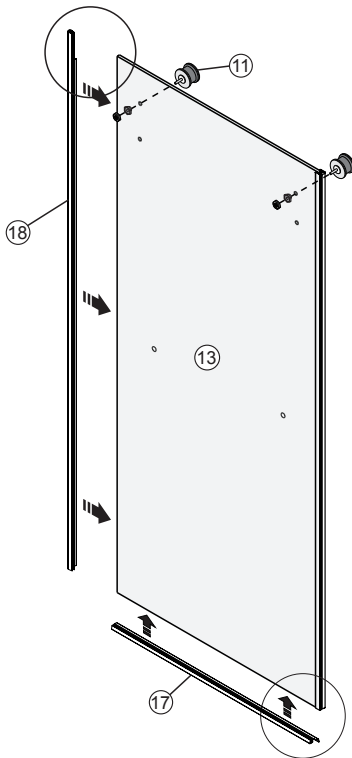
ASSEMBLAGE À MAIN DROITE



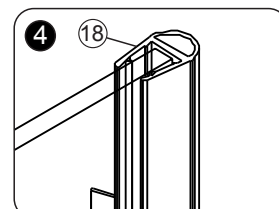
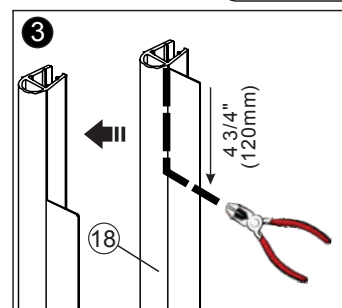
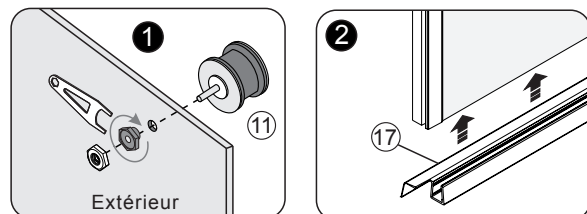
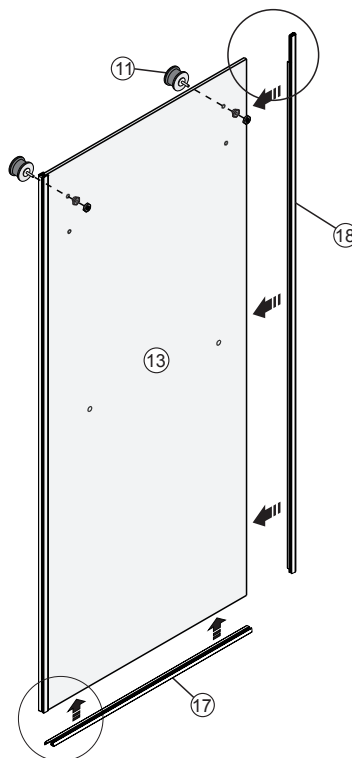
PROCÉDURE D'INSTALLATION/ÉTAPE 9

- 9**
1. Installez le rouleau (11) sur la porte extérieure (13), puis serrez avec une clé tricoise.
 2. Posez le joint du seuil (17) au bas de la porte extérieure (13).
 3. Coupez une encoche de 120 mm (4 3/4 po) sur le dessus du joint d'étanchéité rétenteur d'eau (18) comme indiqué dans l'illustration n° 3.
 4. Posez le joint d'étanchéité rétenteur d'eau (18) sur le vitrage extérieur (13).

ASSEMBLAGE À MAIN GAUCHE

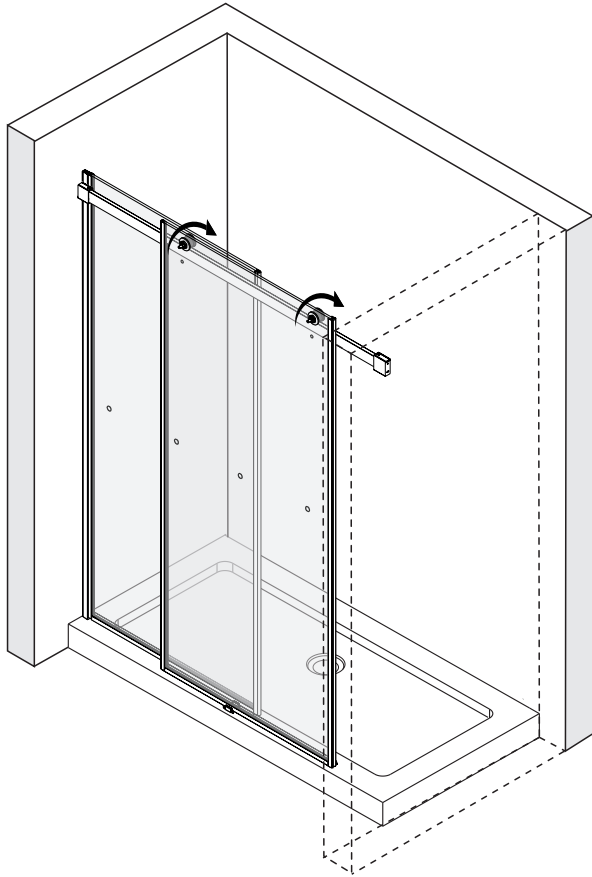


ASSEMBLAGE À MAIN DROITE

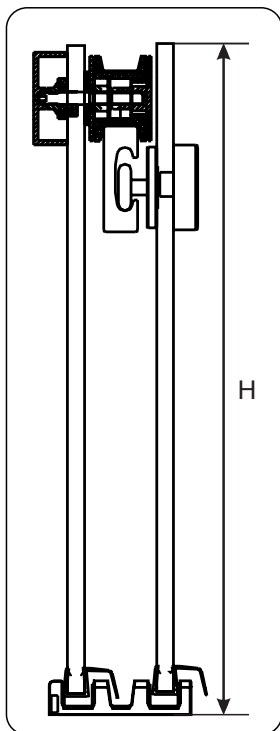
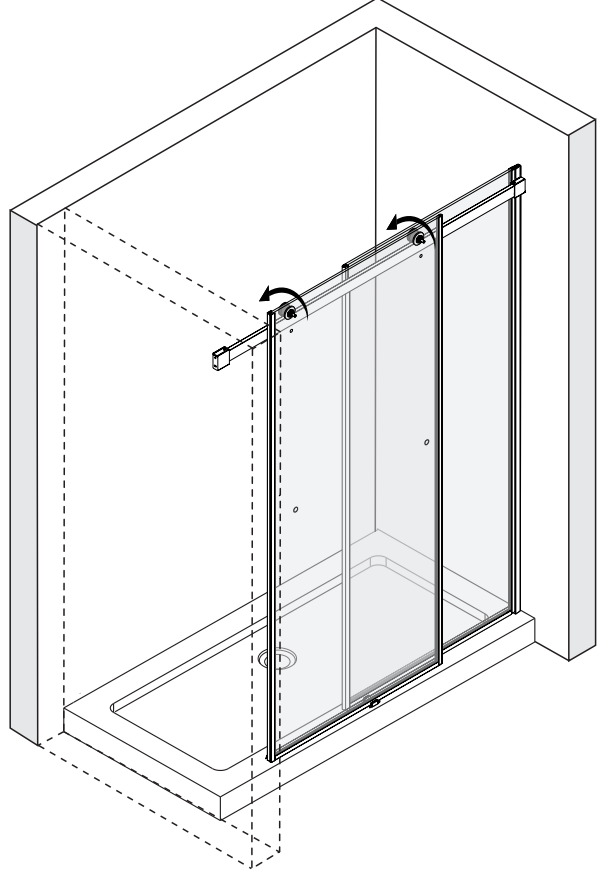


- 10** Placez la porte extérieure (13) en haut du rail supérieur, en prenant soin de faire glisser le bas du panneau dans la glissière extérieure du guide de panneau inférieur (19).

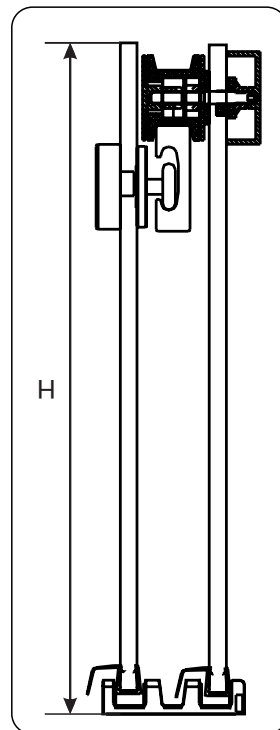
ASSEMBLAGE À MAIN GAUCHE



ASSEMBLAGE À MAIN DROITE



H=Hauteur du produit

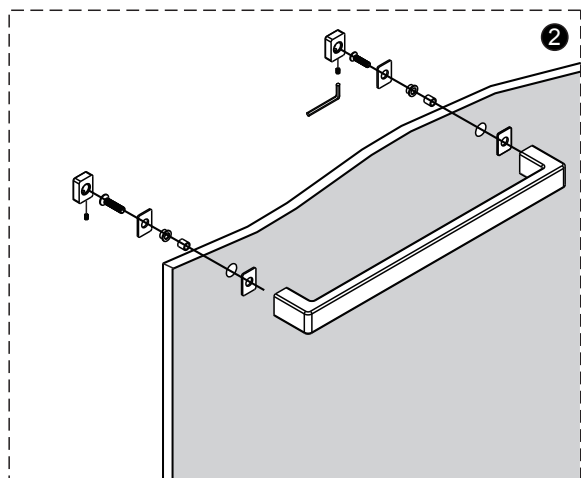
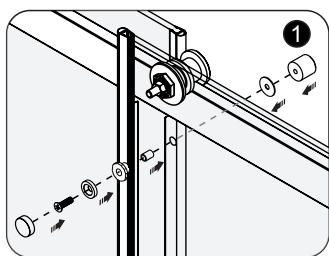
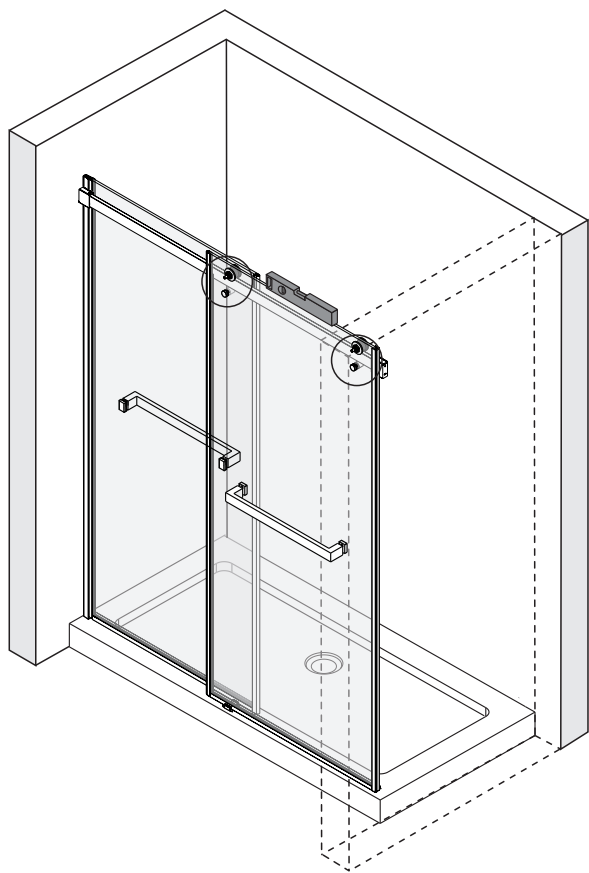


H=Hauteur du produit

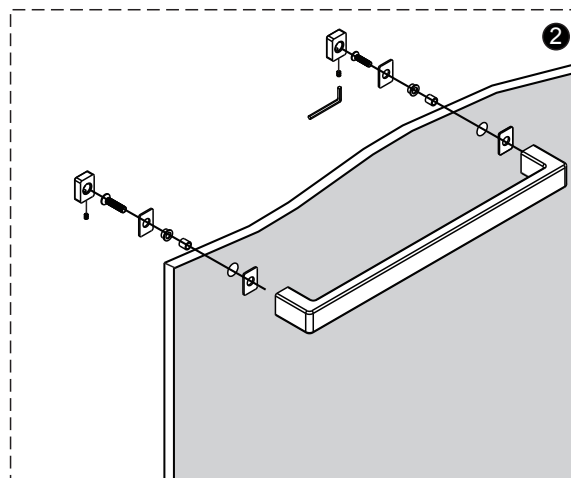
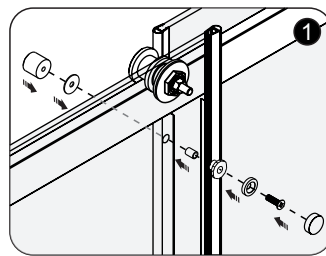
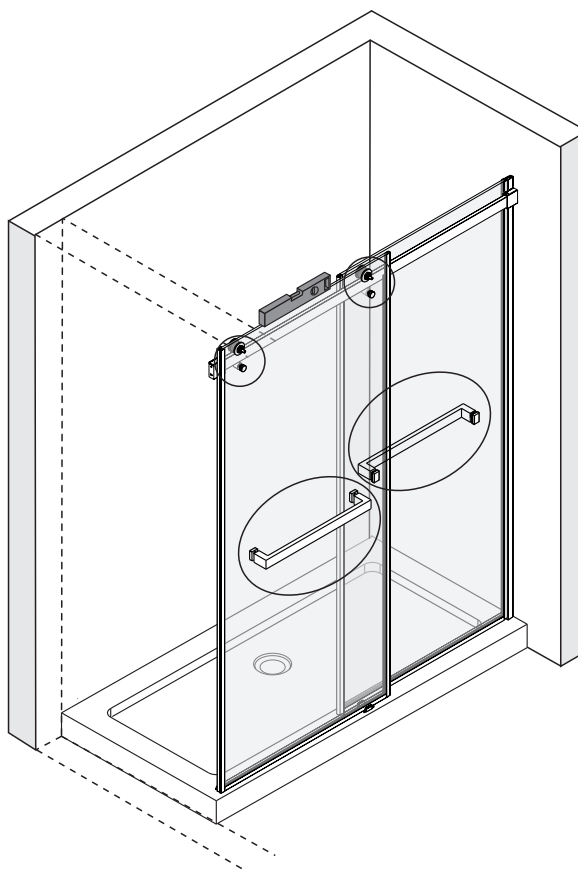
PROCÉDURE D'INSTALLATION/ÉTAPE 11

- 11** 1. Utilisez un niveau sur le dessus de la porte extérieure (13) pour vous assurer qu'elle est de niveau, puis installez le dispositif anti-déraillement (12).
2. Installez les poignées (5) sur les panneaux de porte intérieur et extérieur.

ASSEMBLAGE À MAIN GAUCHE



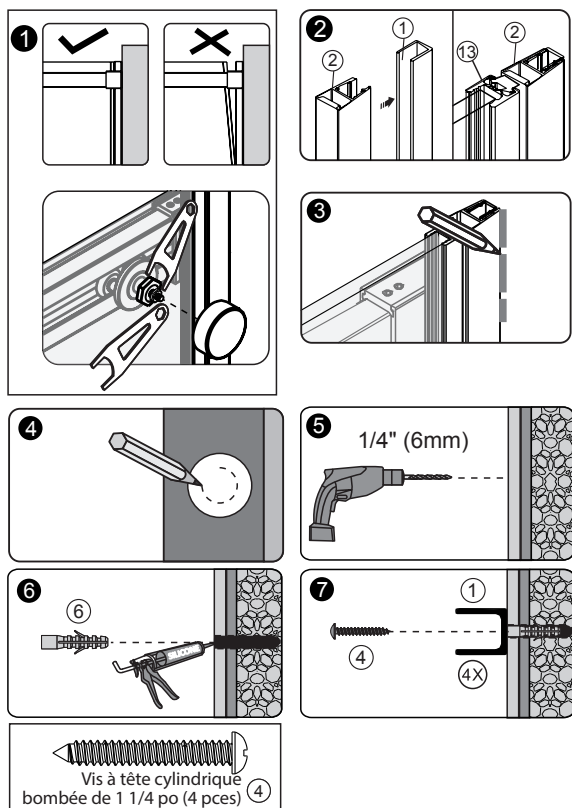
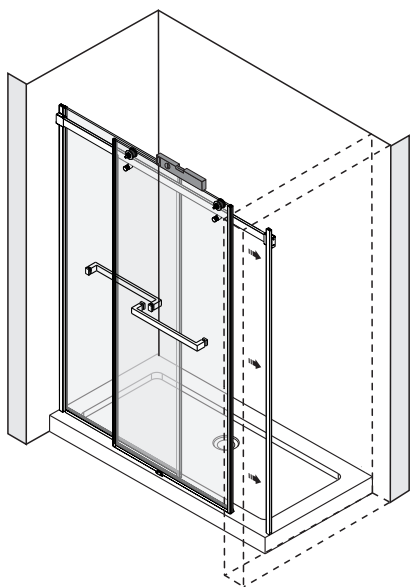
ASSEMBLAGE À MAIN DROITE



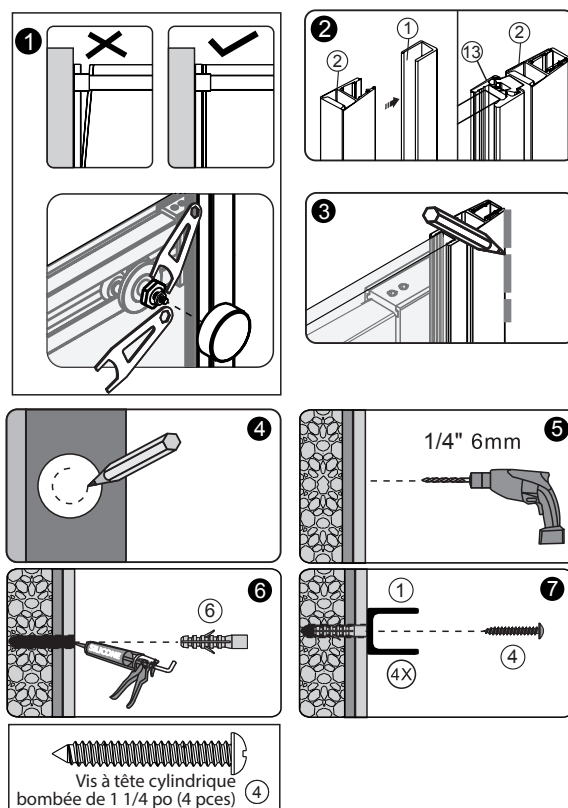
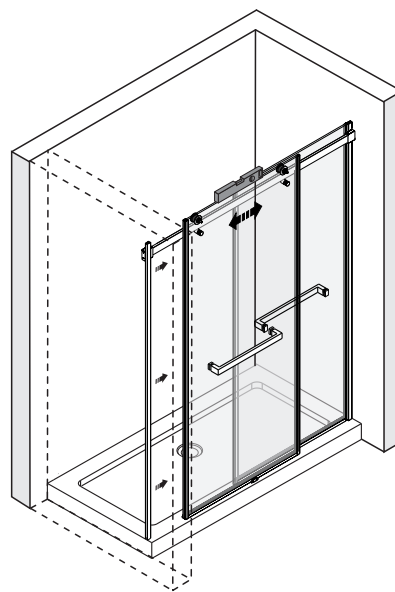
PROCÉDURE D'INSTALLATION/ÉTAPE 12

- 12**
1. Réglez les rouleaux de façon à ce que le panneau touche le mur de manière uniforme de haut en bas.
 2. Fixez le joint magnétique à 180° (2) sur le joint magnétique de la porte extérieure (13) à l'aide de l'attraction magnétique (s'ils se repoussent, retournez le joint magnétique à 180° [2] à l'envers) et faites-le glisser temporairement sur la glissière murale en aluminium (1).
 3. Faites glisser le panneau et le joint mural magnétique contre le mur et marquez l'emplacement.
 4. Désengagez la glissière murale en aluminium (1), mettez-la en place sur le mur et marquez l'emplacement des trous.
 5. Percez des trous avec une mèche de perceuse de 1/4 po (6 mm).
 6. Appliquez un peu de silicone dans le trou, puis insérez le dispositif d'ancrage mural.
 7. Fixez la glissière murale en aluminium (1) sur le mur avec des vis à tête cylindrique bombée de 1 1/4 po (4).

ASSEMBLAGE À MAIN GAUCHE



ASSEMBLAGE À MAIN DROITE

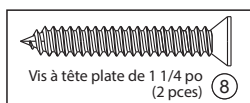
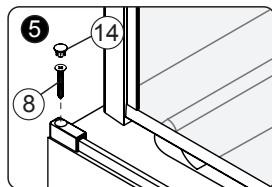
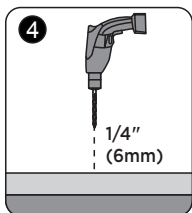
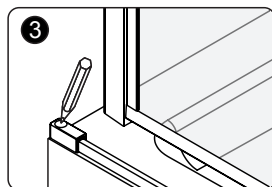
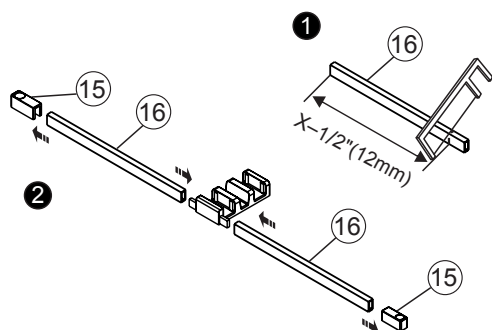
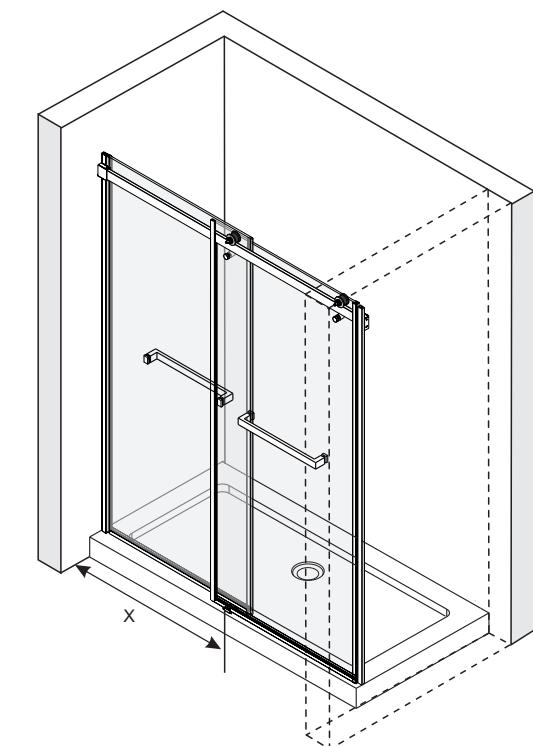


PROCÉDURE D'INSTALLATION/ÉTAPE 13

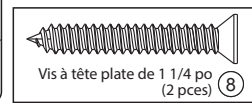
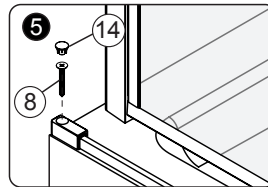
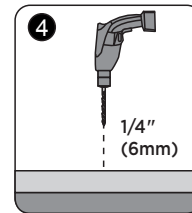
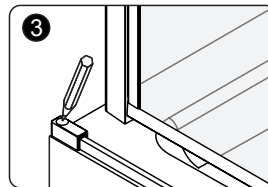
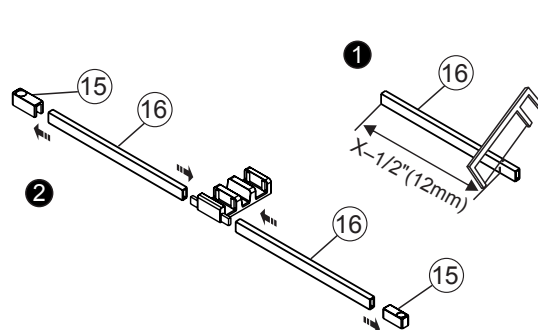
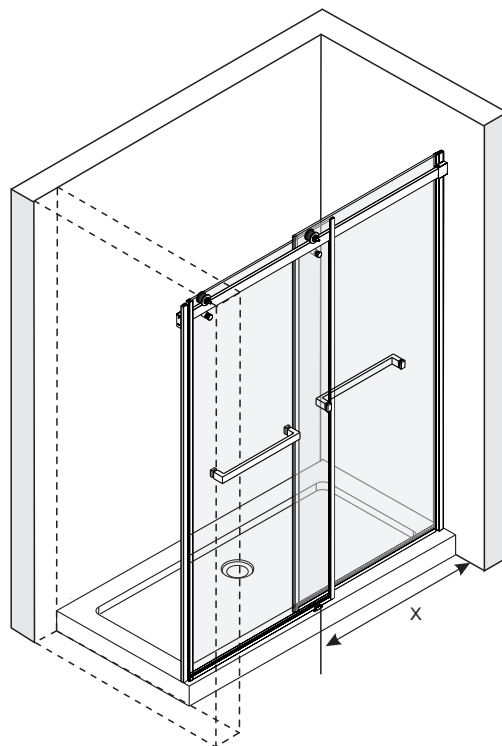
13

1. Mesurez la distance à partir du mur de chaque côté du corps principal du guide de panneau. Soustrayez 1,27 cm de cette dimension et coupez le seuil (16) à la bonne taille. Répétez ce processus pour l'autre côté.
2. Installez le seuil (16) et le couvre-seuil (15).
3. Marquez les emplacements de trous pour les vis de montage du couvre-seuil.
4. Percez des trous avec une mèche de perceuse de 1/8 po (3 mm).
5. Fixez les couvre-seuils avec des vis à tête plate de 1 1/4 po (8).

ASSEMBLAGE À MAIN GAUCHE



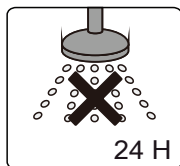
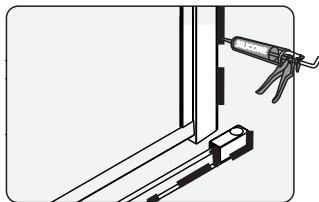
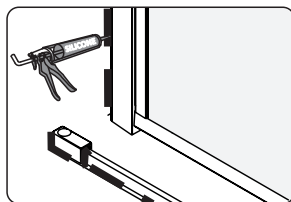
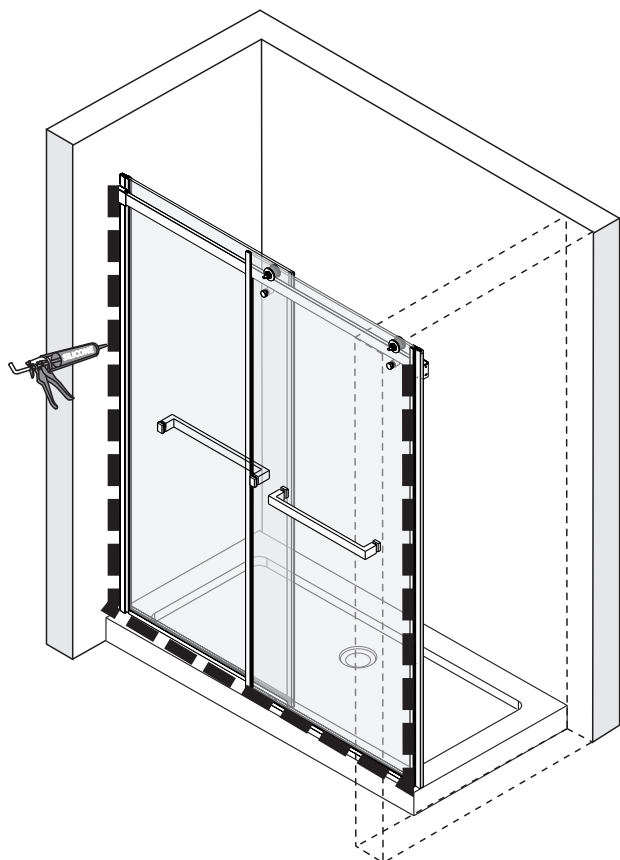
ASSEMBLAGE À MAIN DROITE



PROCÉDURE D'INSTALLATION/ÉTAPE 14

- 14** Appliquez du calfeutre sur le rebord extérieur complet, là où les glissières murales en aluminium (1), le seuil (16) et le guide de panneau (19) entrent en contact avec les murs et le seuil, puis gardez la surface totale sèche pendant au moins 24 heures pendant que le calfeutre sèche.

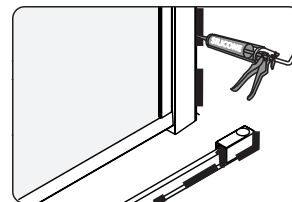
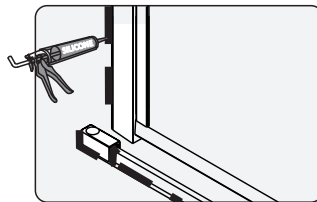
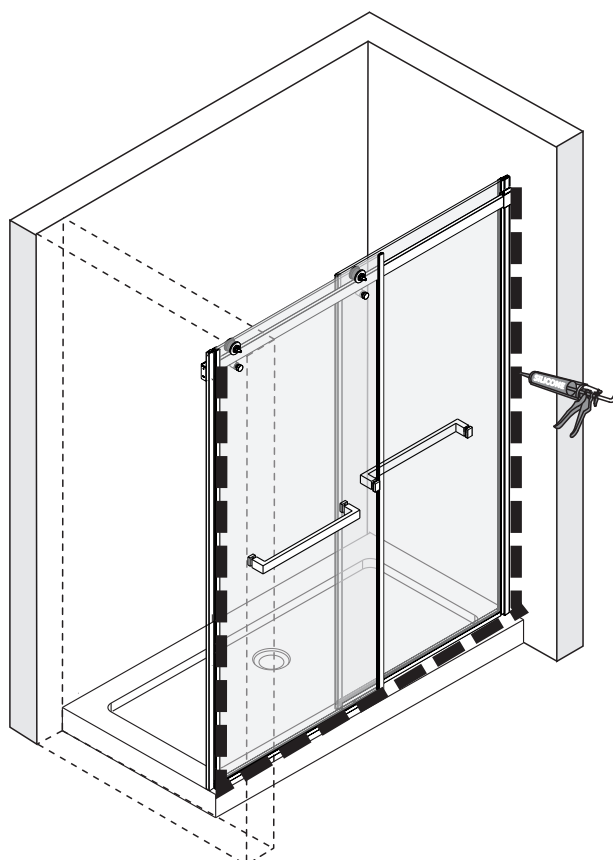
ASSEMBLAGE À MAIN GAUCHE



DERNIÈRE ÉTAPE :

Appliquez du calfeutre sur les côtés intérieurs du cadre de la porte de cabine de douche pour sceller. Veuillez maintenir la surface tout entière sèche pendant au moins 24 heures.

ASSEMBLAGE À MAIN DROITE



DERNIÈRE ÉTAPE :

Appliquez du calfeutre sur les côtés intérieurs du cadre de la porte de cabine de douche pour sceller. Veuillez maintenir la surface tout entière sèche pendant au moins 24 heures.

CRAFT + MAIN™

AVERTISSEMENT POUR LES CONSOMMATEURS :

RENSEIGNEMENTS DE GARANTIE IMPORTANTS POUR ENCEINTE DE DOUCHE

VEUILLEZ NE PAS JETER

Nous vous remercions de votre achat d'une porte de cabine de douche de FGI Industries, Ltd.

Afin de vous prévaloir de la garantie du produit, veuillez enregistrer votre porte sur notre site web dans les deux (2) semaines suivant l'installation.

Allez sur :

<https://craftandmain.com/warranty/>
et suivez les instructions.

Pour toute question ou commentaire concernant votre nouvelle porte de cabine de douche, veuillez communiquer avec le service à la clientèle au :

CLIENTS DES ÉTATS-UNIS :

1 888 620-3667

CustomerService.US@FGI-Industries.com

6241 Northwind Parkway
Hobart, IN USA 46342

CLIENTS DU CANADA :

1 888 256-7551

customerservice.cdn@FGI-Industries.com

5970 Chedworth Way, Unit B
Mississauga, Ontario, Canada L5R 4G5