

MARINA[®]
by
CRAFT + MAIN[®]

MRSC3476 SHOWER SCREEN

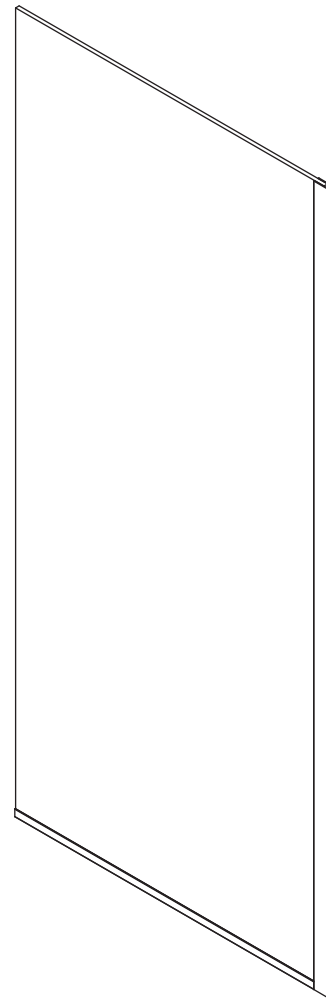
COPY THE MODEL NUMBER FOR YOUR RECORDS HERE #

READ THE INSTRUCTIONS CAREFULLY

Familiarize yourself with all the parts as shown in the exploded view. The exploded view will also provide a helpful reference when relating to the location of the various parts and how they are mounted.



Left Hand Install



Right Hand Install

Toll Free Customer Assistance

Monday-Friday, 7:30 a.m. To 5:00 p.m. CST

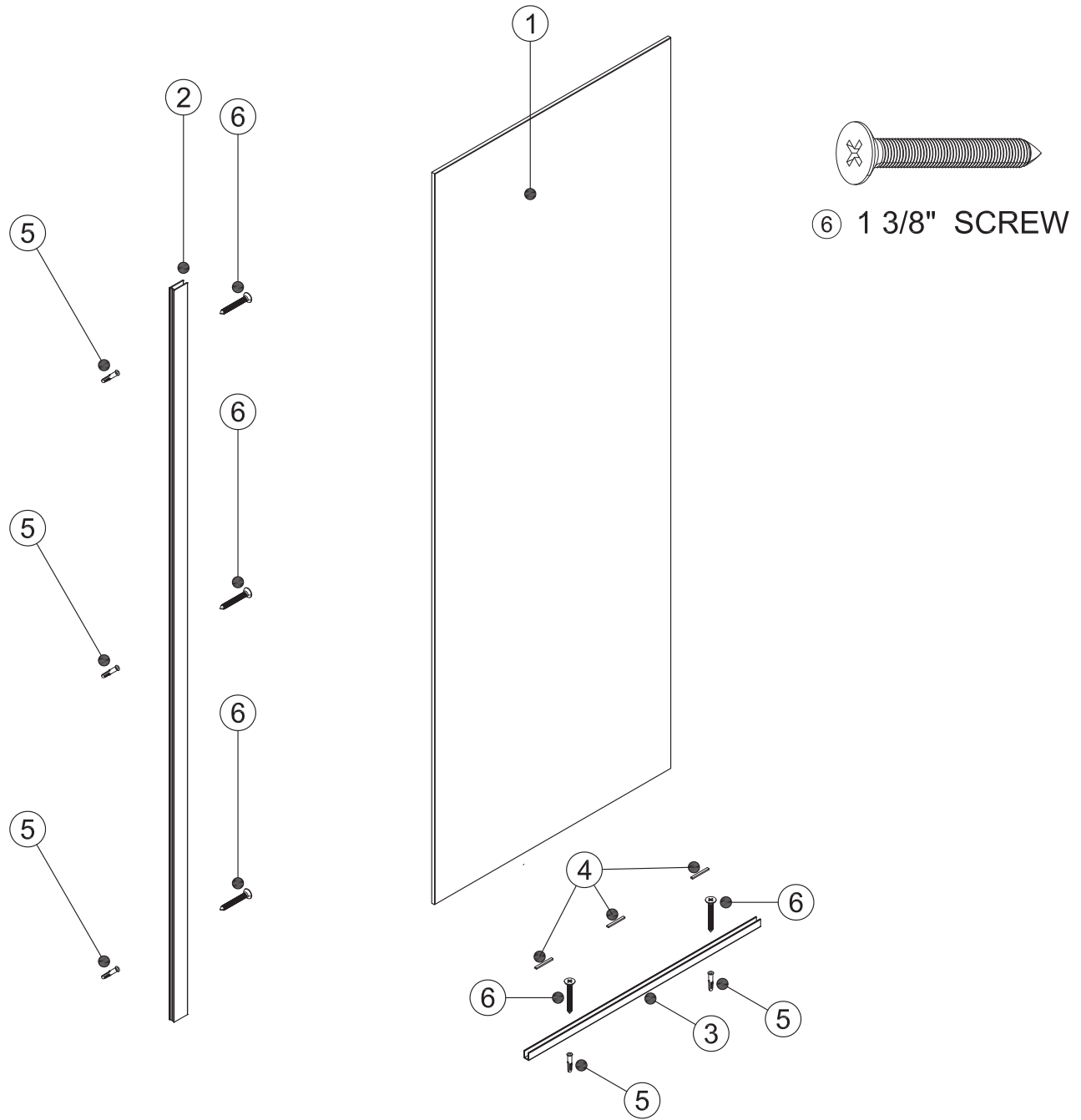
1-888-620-3667 US Customers

1-888-256-7551 Canada Customers


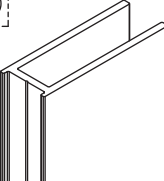
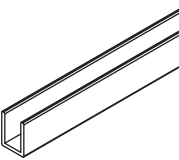
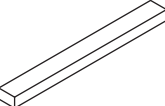
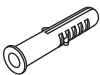

906 Murray Rd., East Hanover, NJ 07936
USA: www.craftandmain.com

5970 Chedworth Way, Unit B, Mississauga, Ontario, Canada L5R 4G5
CANADA: www.craftandmain.ca

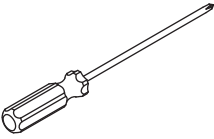
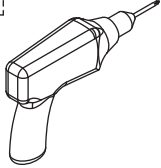
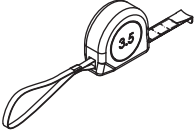
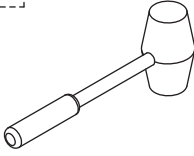
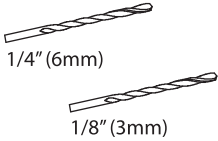
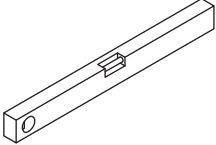
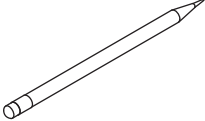

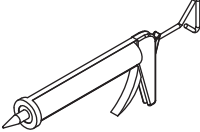
MODEL# MRSC3476
SHOWER SCREEN



PARTS LIST

					
Fixed Panel (1 PC)	Wall Jamb (1 PC)	U-Channel (1 PC)	1/8" Cushion (3 PCS)	1/4" Wall Plug (5 PCS)	Countersunk Screw 1 3/8" (5 PCS)

RECOMMENDED TOOLS

				
Screw Driver	Drill	Measuring Tape	Rubber Mallet	Drill Bits
				
Level	Pencil	Safety Glasses	Silicone	

! WARNING: Safety glasses should always be worn when working with tempered glass.

BEFORE YOU BEGIN

CAUTION: Risk of injury or product damage. Unframed tempered glass should not contact hard surfaces or it may shatter. Do not touch the edge of the tempered glass panel with tools or any hard objects. Do not set the unframed tempered glass edge directly on the floor.

CAUTION: Risk of injury or product damage. Do not attempt to cut tempered glass. Tempered glass shatters when it is cut.

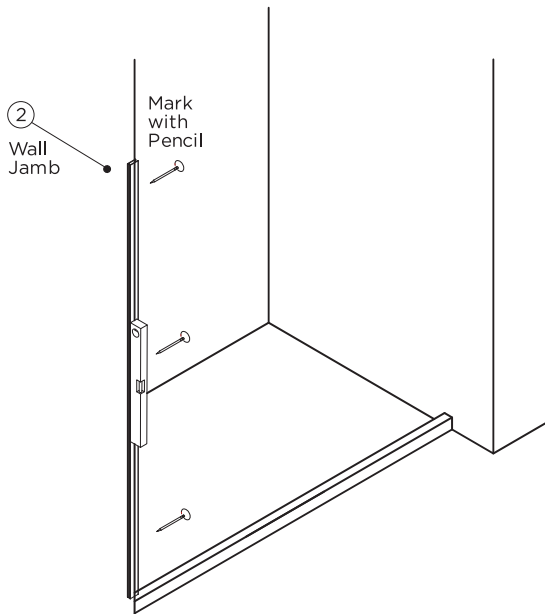
CAUTION: Risk of product damage and properly damage. This shower screen is very heavy Do not install it to plastic shower modules or drywall unless additional support is provided behind the wall.

- Before starting the installation, lay out and identify all of the parts. Inspect for damage.
- Closely follow the instructions pertaining to the sealant application. Sealing areas other than those shown may cause leakage.
- Two people should perform this installation.

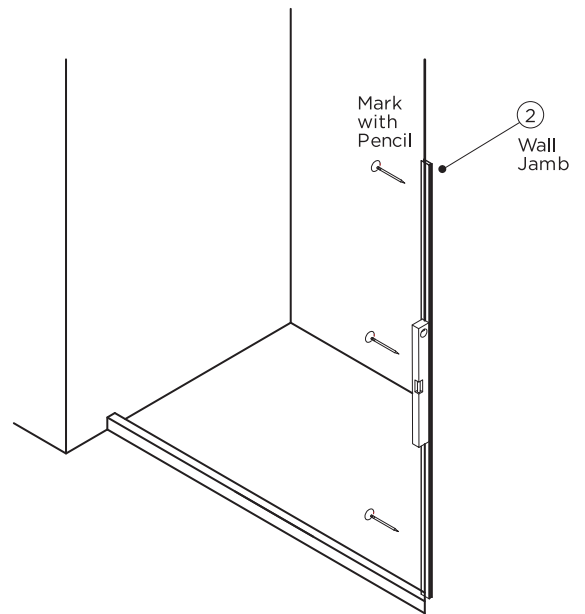
INSTALLATION PROCEDURE / STEP 1

- 1** Set the **Wall Jamb (2)** in correct installation position. Be sure to keep the jamb level while marking the hole locations for drilling.

LEFT HAND ASSEMBLY



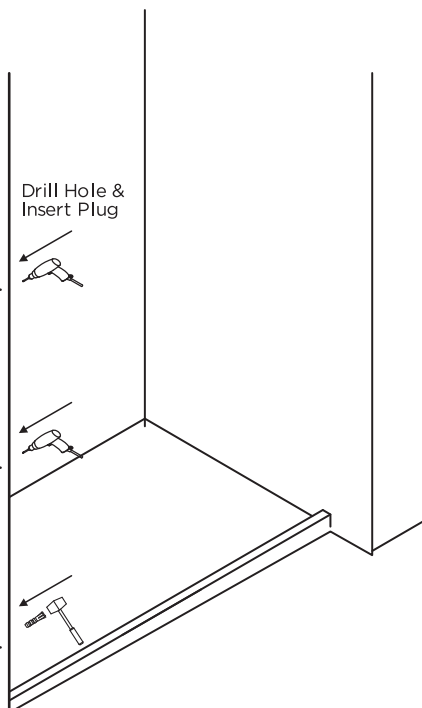
RIGHT HAND ASSEMBLY



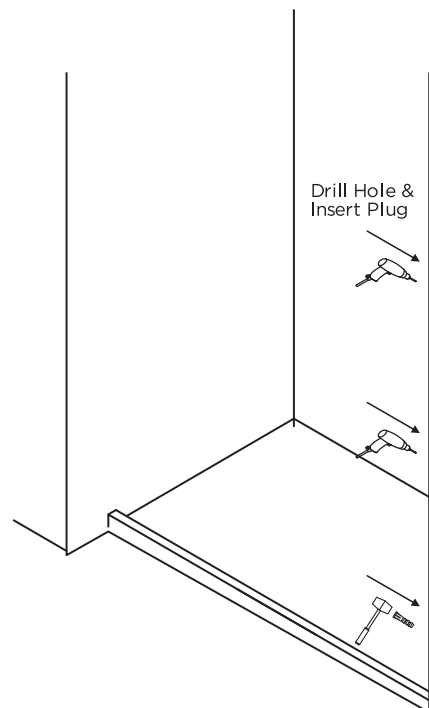
INSTALLATION PROCEDURE / STEP 2

- 2** Drill holes (**1/4"/6mm**) about 1 1/2" deep and insert **1/4" Wall Plugs (5)** (unless you're drilling into a wood stud or solid wall located behind the shower wall material.)

LEFT HAND ASSEMBLY



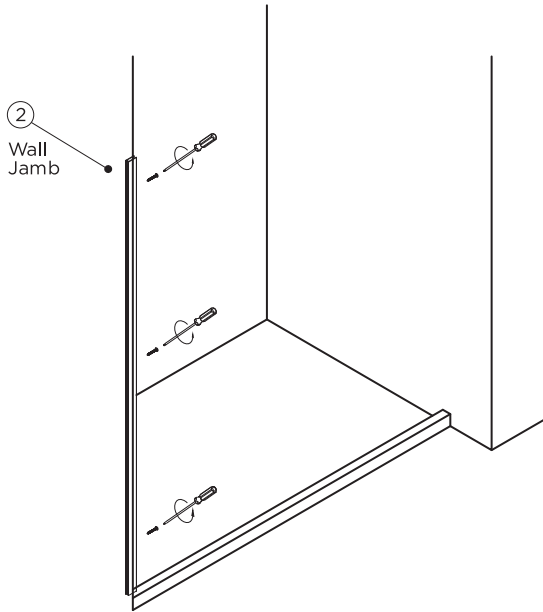
RIGHT HAND ASSEMBLY



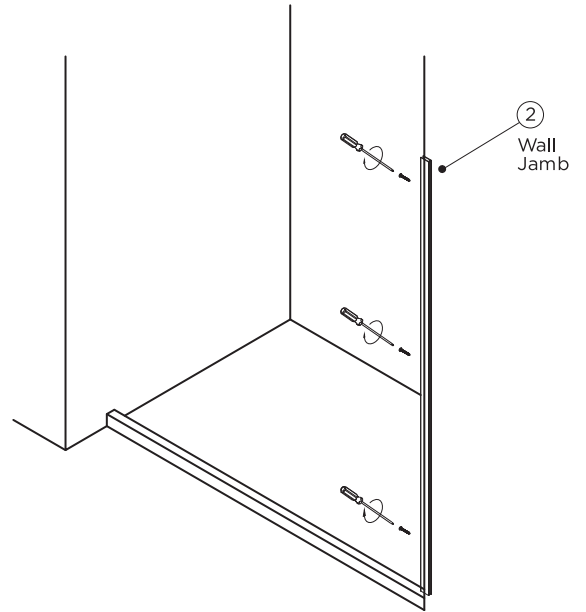
INSTALLATION PROCEDURE / STEP 3

3 Use 1 3/8" screws (6) to attach the **Wall Jamb** (2).

LEFT HAND ASSEMBLY



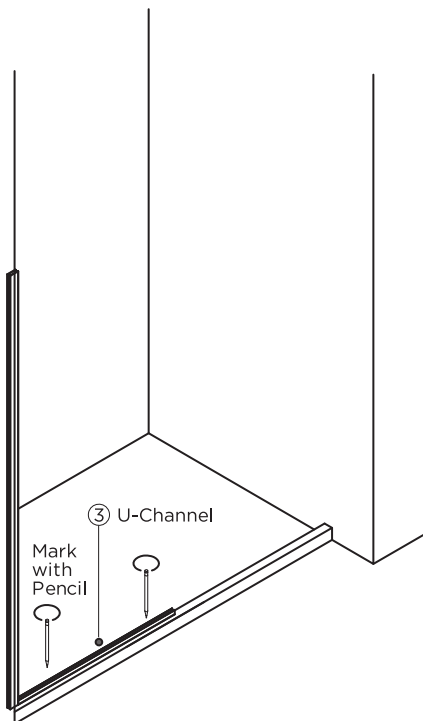
RIGHT HAND ASSEMBLY



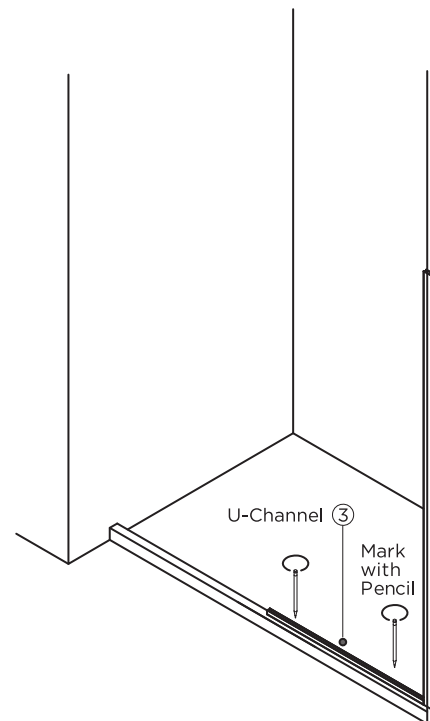
INSTALLATION PROCEDURE / STEP 4

4 Set the **U-Channel** (3) in correct installation position. Mark the hole locations for drilling.

LEFT HAND ASSEMBLY



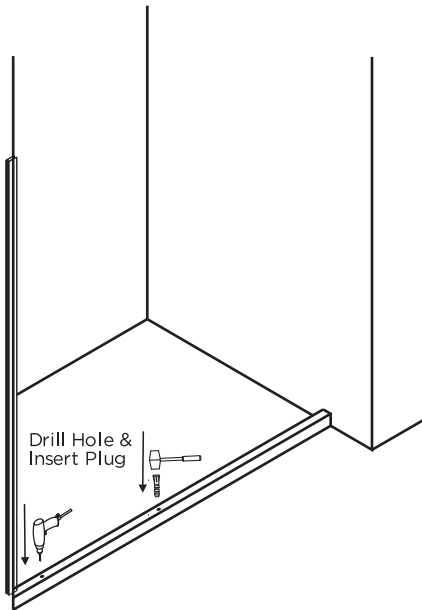
RIGHT HAND ASSEMBLY



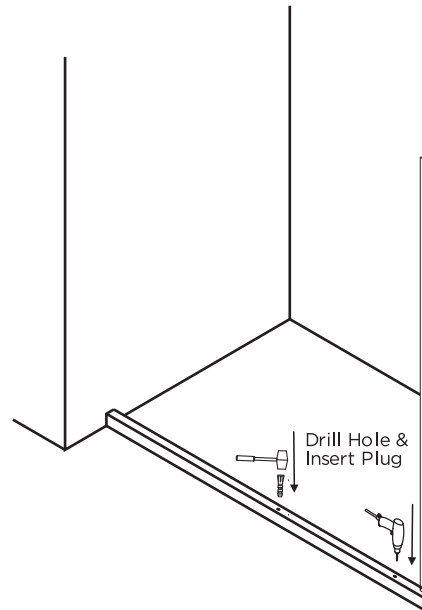
INSTALLATION PROCEDURE / STEP 5

- 5** **Drill holes (1/4"/6mm)** about 1 1/2" deep and insert **1/4" Wall Plugs (5)**.
NOTE: If attaching to a fiberglass or acrylic base use 1/8"/3mm drill bit and do not use wall plugs.

LEFT HAND ASSEMBLY



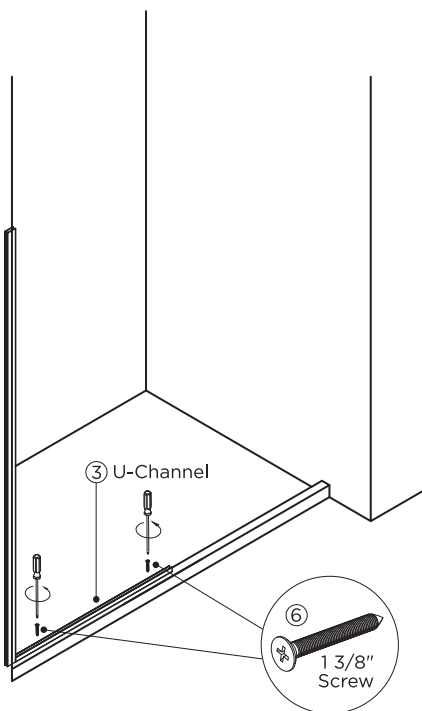
RIGHT HAND ASSEMBLY



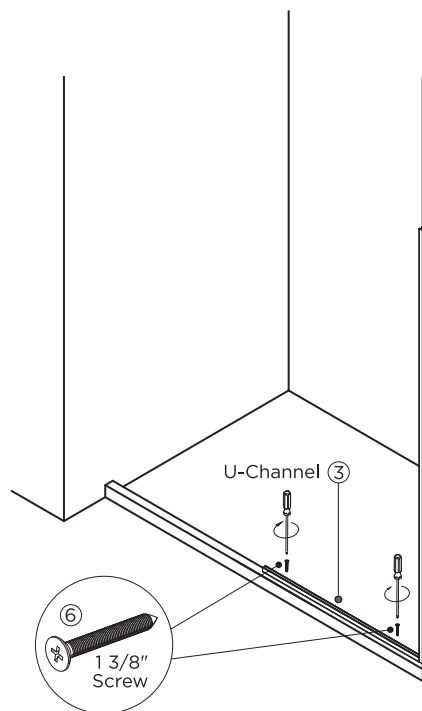
INSTALLATION PROCEDURE / STEP 6

- 6** Use **1 3/8" Countersunk Screws (6)** to attach the **U-Channel (3)**. Add silicone to holes then insert screws.

LEFT HAND ASSEMBLY



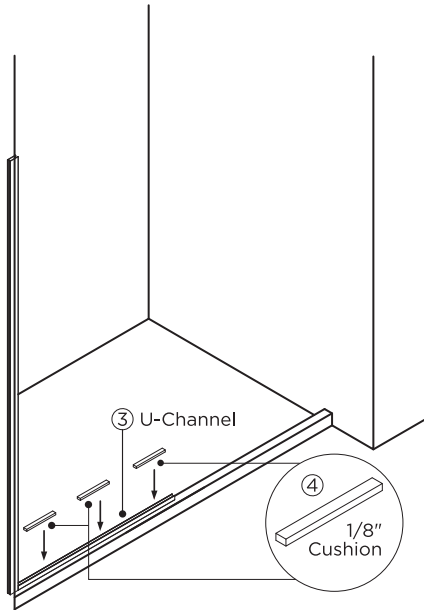
RIGHT HAND ASSEMBLY



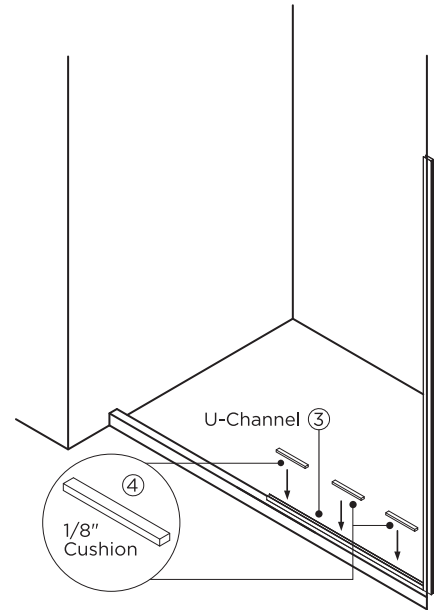
INSTALLATION PROCEDURE / STEP 7

7 Place 1/8" cushion (4) into the U-Channel (3).

LEFT HAND ASSEMBLY



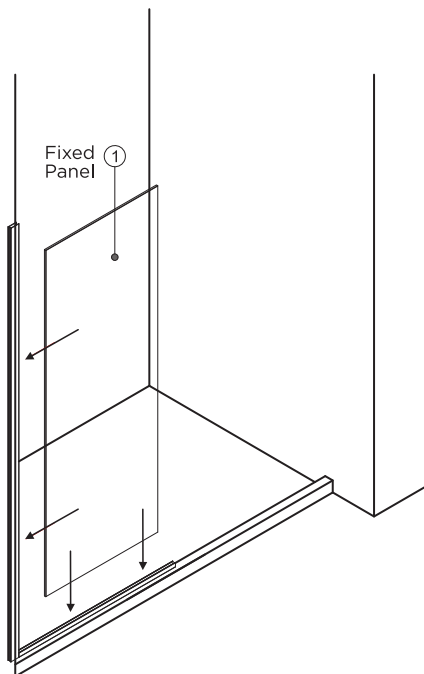
RIGHT HAND ASSEMBLY



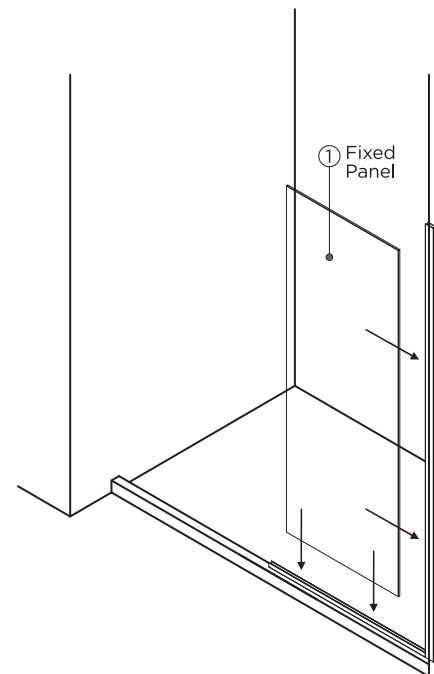
INSTALLATION PROCEDURE / STEP 8

8 Install the Fixed Panel (1) as the picture indicates.

LEFT HAND ASSEMBLY



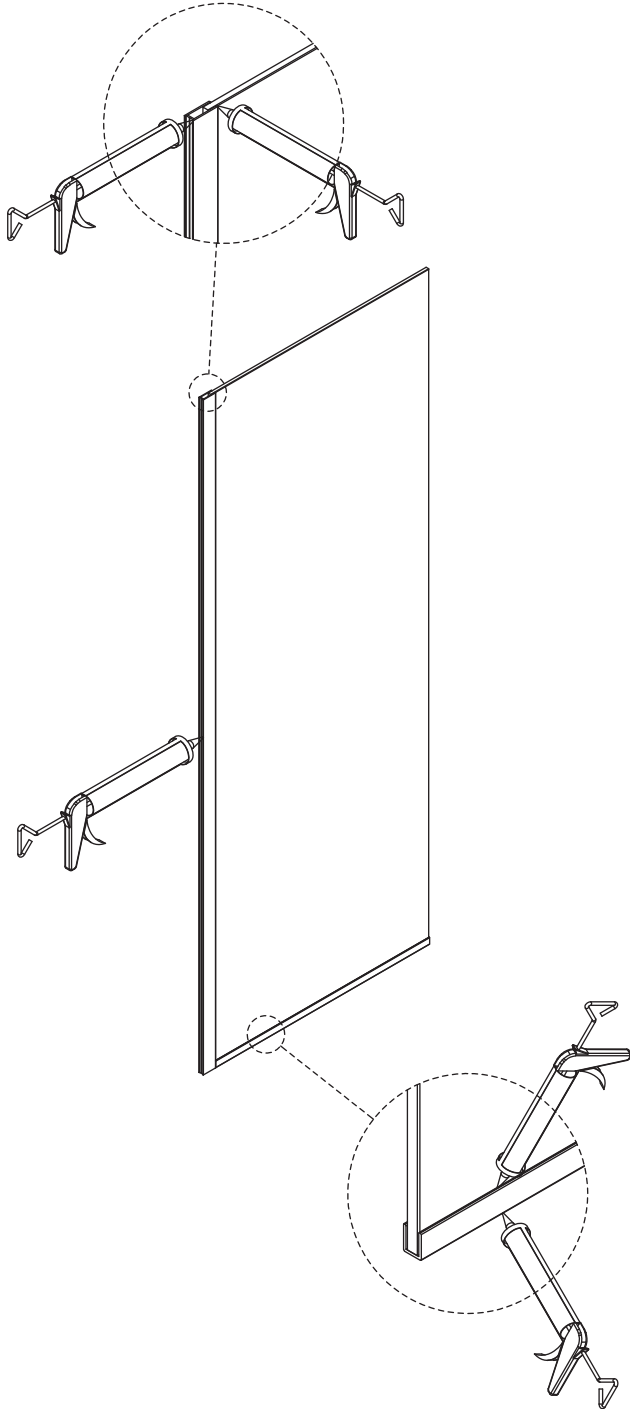
RIGHT HAND ASSEMBLY



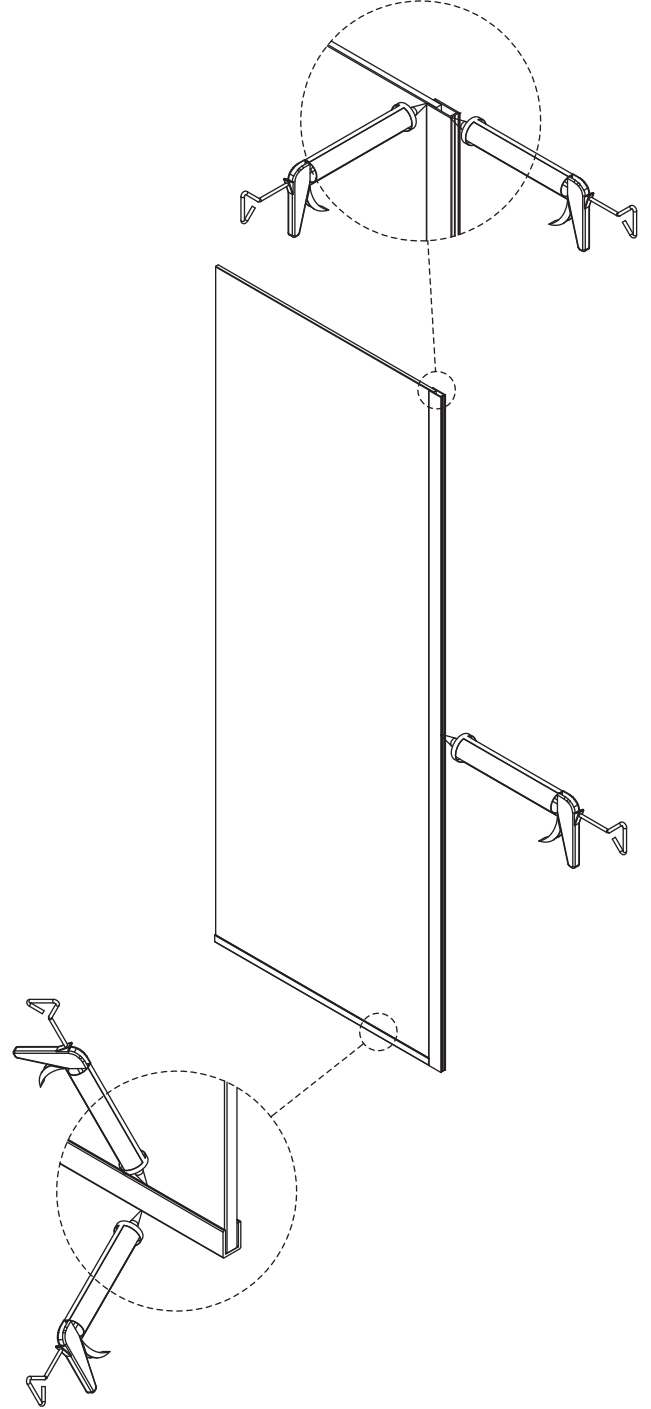
INSTALLATION PROCEDURE / STEP 9

- 9 Final Step:** Caulk both sides of the shower screen frame to seal. Keep the entire area dry for a minimum of **24 hours**.

LEFT HAND ASSEMBLY



RIGHT HAND ASSEMBLY



CRAFT + MAIN®

ATTENTION CONSUMER:

IMPORTANT SHOWER ENCLOSURE WARRANTY INFORMATION

PLEASE DO NOT DISCARD

Thank you for your purchase of a shower door
from FGI Industries, Ltd.

In order to be eligible for product warranty, please register
your door on our website within two (2) weeks of installation.

Go to:

www.craftmandmain.com/registration

and follow the instructions.

For any questions or comments
about your new shower door,
please contact our Customer Service at:

US CUSTOMERS:

1-888-620-3667

CustomerService.US@FGI-Industries.com

906 Murray Road
East Hanover, NJ 07936

CANADA CUSTOMERS:

1-888-256-7551

customerservice.cdn@FGI-Industries.com

5970 Chedworth Way, Unit B
Mississauga, Ontario, Canada L5R 4G5

MARINA[®]
by
CRAFT + MAIN[®]

COPIEZ LE NUMÉRO DE MODÈLE ICI POUR VOS DOSSIERS

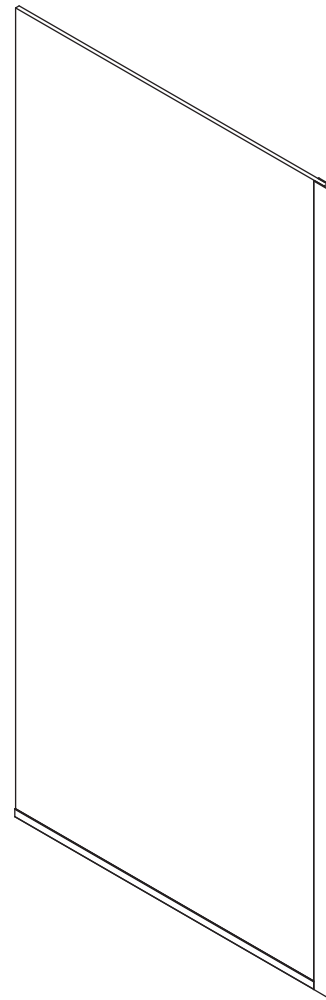
MRSC3476 PARE-DOUCHE

LISEZ LES INSTRUCTIONS ATTENTIVEMENT

Familiarisez-vous avec toutes les pièces illustrées dans la vue éclatée. La vue éclatée servira également de référence utile pour l'emplacement des différentes pièces et la façon dont elles sont installées.



Installation À Main Gauche



Installation À Main Droite

Ligne d'assistance à la clientèle sans frais

Du lundi au vendredi entre 7h30 et 17h00, HNC

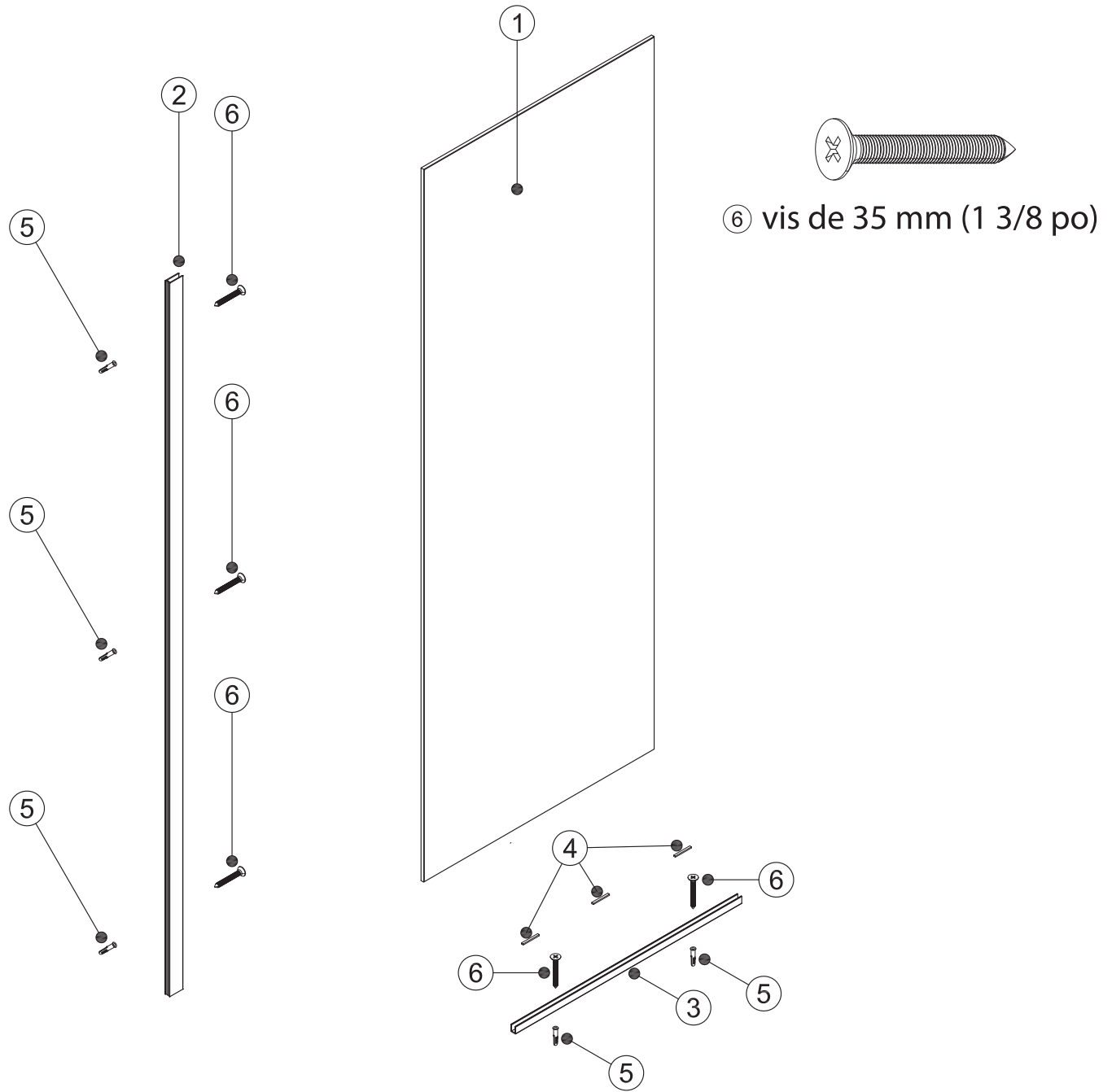
1-888-620-3667 pour les clients des États-Unis

1-888-256-7551 pour les clients du Canada


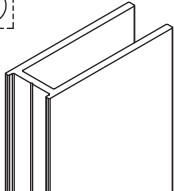
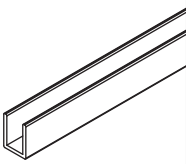
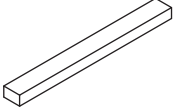

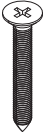
906 Murray Rd., East Hanover, NJ 07936
USA: www.craftandmain.com

5970 Chedworth Way, Unit B, Mississauga, Ontario, Canada L5R 4G5
CANADA: www.craftandmain.ca

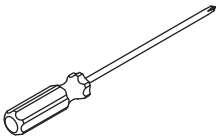
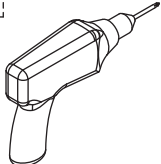
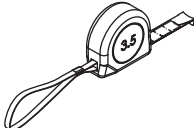
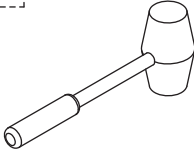
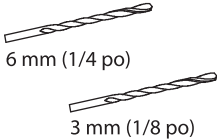
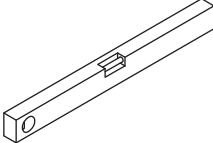
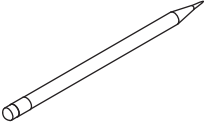

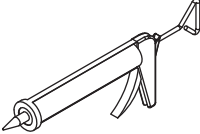
MODÈLE N° MRSC3476
PARE-DOUCHE



LISTE DES PIÈCES

					
Panneau Fixe (1 PCE)	Profilé Mural (1 PCE)	Profilé En U (1 PCE)	Amortisseur 3 mm (1/8 po) (3 PCES)	Cheville 6 mm (1/4 po) (5 PCES)	Vis À Tête Fraisée Plate

OUTILS RECOMMANDÉS

				
Tournevis	Perceuse	Ruban À Mesurer	Maillet En Caoutchouc	Mèches Pour Perceuse
				
Niveau	Crayon	Lunettes De Protection	Silicone	

⚠ AVERTISSEMENT : Portez toujours des lunettes de protection quand vous travaillez avec du verre trempé.

AVANT DE COMMENCER

ATTENTION : Risque de blessure corporelle ou de dommage au produit. Le verre trempé non encadré ne doit pas entrer en contact avec les surfaces dures, sinon il pourrait se briser. Ne touchez pas le rebord du panneau de verre trempé avec des outils ou tout objet dur. Ne placez pas le verre trempé non encadré directement par terre.

ATTENTION : Risque de blessure corporelle ou de dommage au produit. Ne tentez pas de couper le verre trempé. Le verre trempé se briser quand il est coupé.

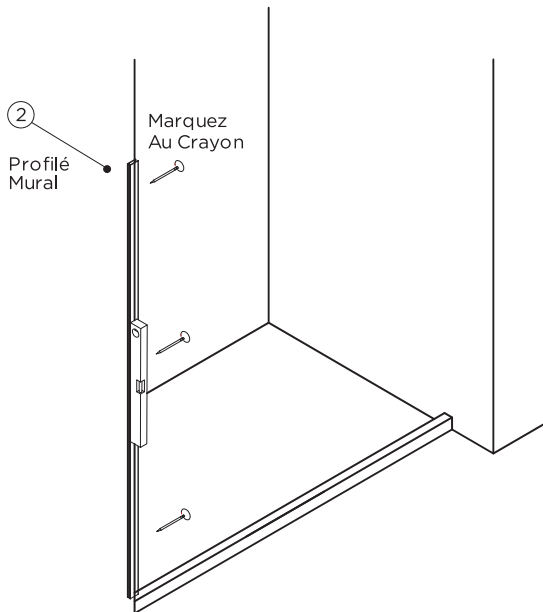
ATTENTION : Risque de dommage au produit et matériel. Cette pare de douche est très lourde. Ne l'installez pas sur des modules de douche en plastique ou une cloison sèche, à moins qu'un support supplémentaire soit fourni derrière la paroi.

- Avant d'entamer l'installation, étalez et identifiez toutes les pièces. Examiner pour des dommages.
- Suivez attentivement les instructions relatives à l'application du scellant. Sceller les surfaces autres que celles illustrées peut causer des fuites.
- Deux personnes devraient effectuer cette installation.

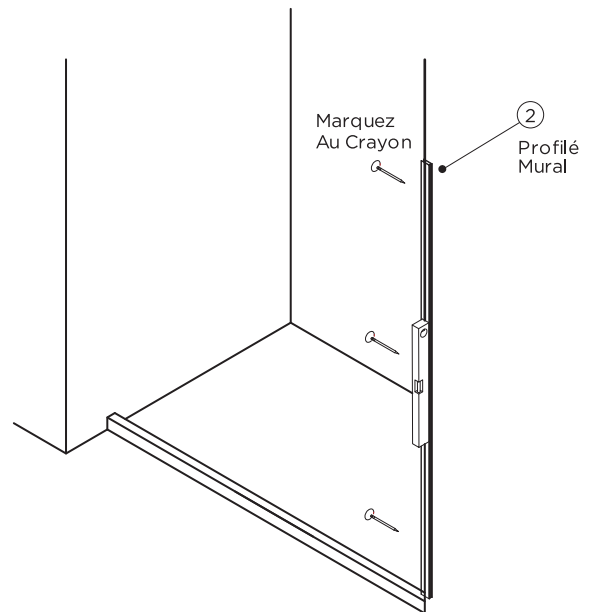
PROCÉDURE D'INSTALLATION/ÉTAPE 1

- 1 Placez le profilé mural (2) dans sa position d'installation correcte. Assurez-vous de maintenir le profilé de niveau tandis que vous marquez les emplacements de trous à percer.

ASSEMBLAGE À GAUCHE



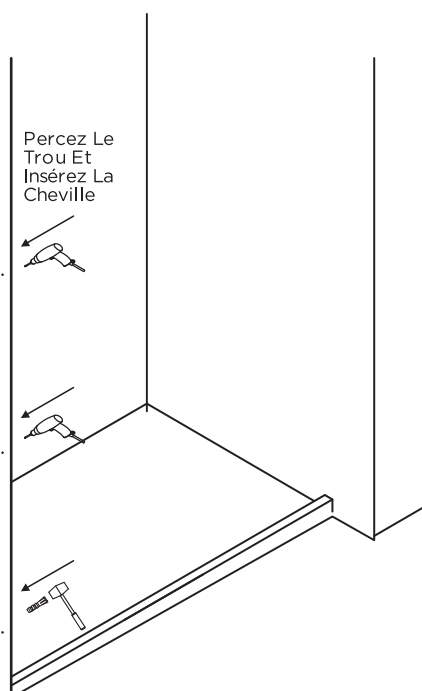
ASSEMBLAGE À DROITE



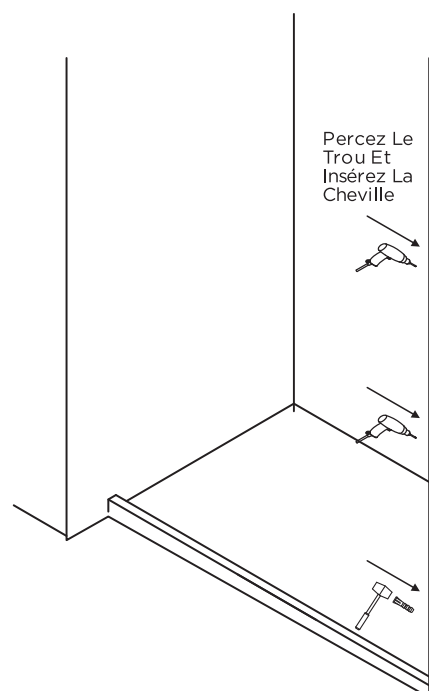
PROCÉDURE D'INSTALLATION/ÉTAPE 2

- 2 Percez des trous de 6 mm (1/4 po) d'environ 3,81 cm (1 1/2 po) de profondeur et insérez des chevilles de 6 mm (1/4 po) (5) à moins que vous ne perciez dans un montant en bois ou un mur plein situé derrière le matériau de la paroi de douche).

ASSEMBLAGE À GAUCHE



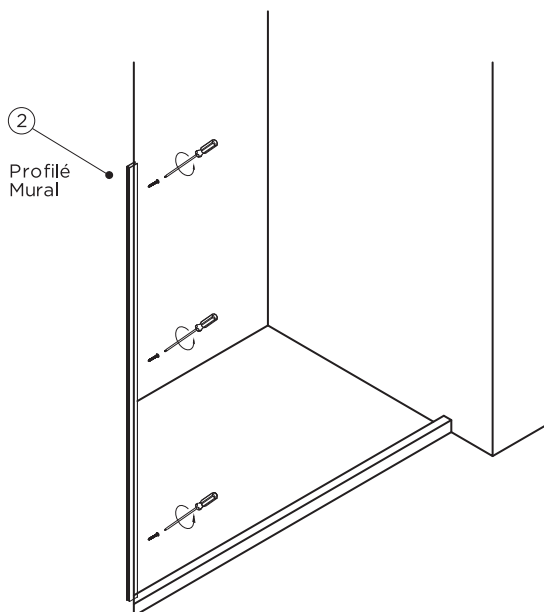
ASSEMBLAGE À DROITE



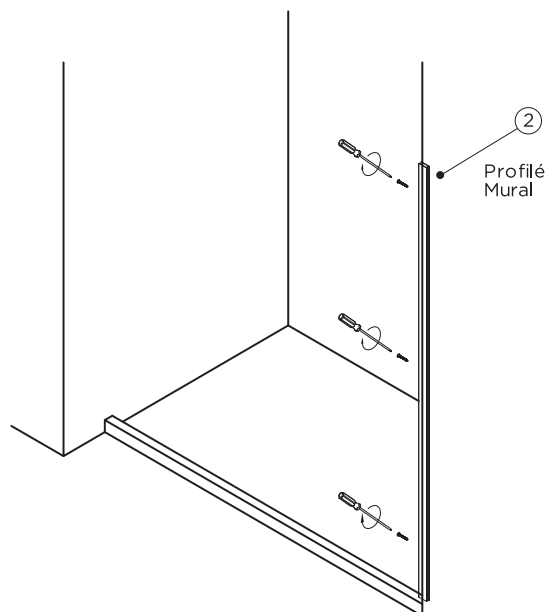
PROCÉDURE D'INSTALLATION/ÉTAPE 3

- 3** Utilisez des vis de 35 mm (1 3/8 po) (6) pour fixer le profilé mural (2).

ASSEMBLAGE À GAUCHE



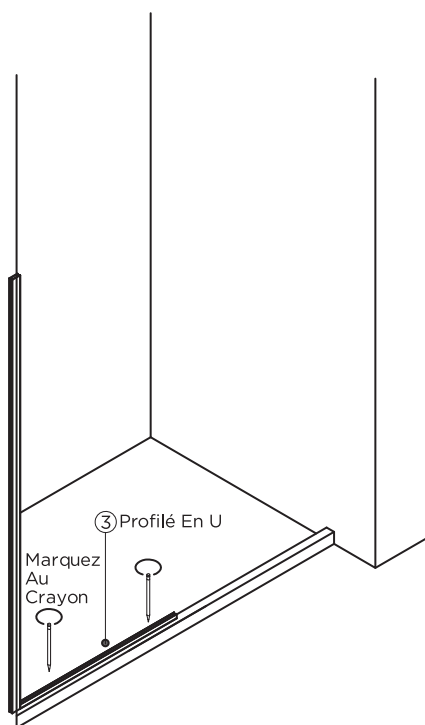
ASSEMBLAGE À DROITE



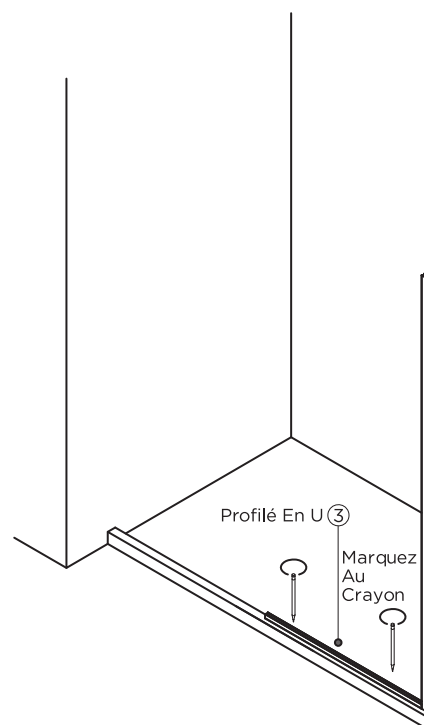
PROCÉDURE D'INSTALLATION/ÉTAPE 4

- 4** Placez le profilé en U (3) dans sa position d'installation correcte. Marquez l'emplacement des trous pour percer.

ASSEMBLAGE À GAUCHE



ASSEMBLAGE À DROITE

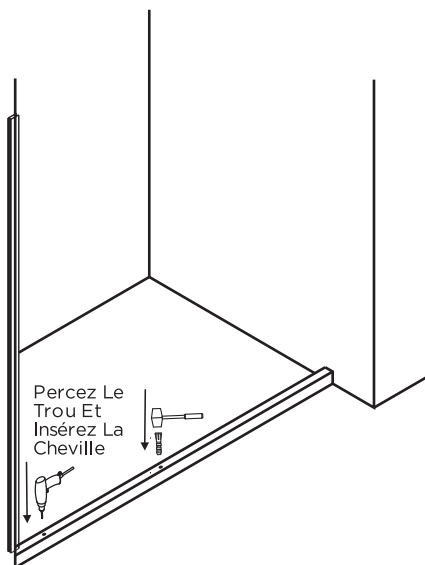


PROCÉDURE D'INSTALLATION/ÉTAPE 5

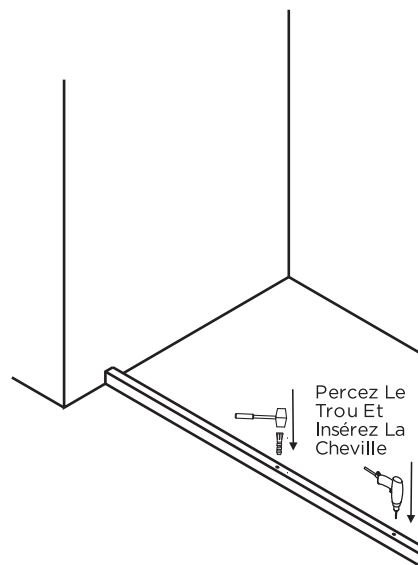
- 5** Percez des trous de 6 mm (1/4 po) d'environ 3,81 cm (1 1/2 po) de profondeur et insérez des chevilles de 6 mm (1/4 po) (5).

REMARQUE : Si vous fixez sur un bac en fibre de verre ou acrylique, utilisez une mèche de 3 mm (1/8 po) et n'utilisez pas les chevilles.

ASSEMBLAGE À GAUCHE



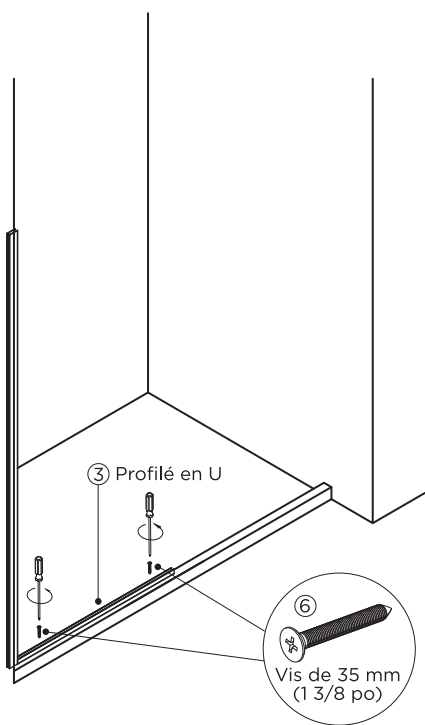
ASSEMBLAGE À DROITE



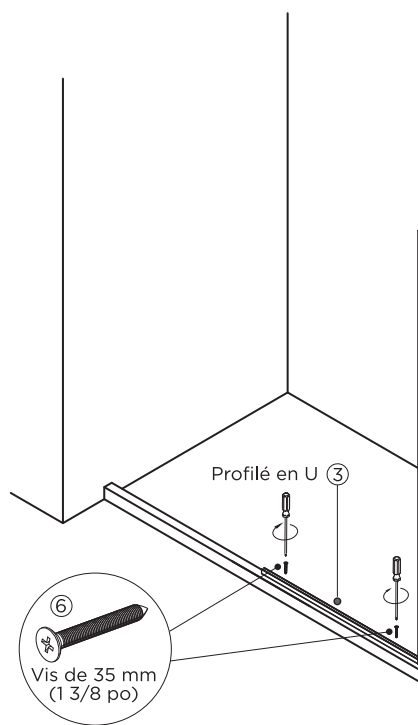
PROCÉDURE D'INSTALLATION/ÉTAPE 6

- 6** Utilisez des vis à tête fraisée plate de 35 mm (1 3/8 po) (6) pour fixer le profilé en U (3). Ajouter de la silicone dans les trous puis insérez les vis.

ASSEMBLAGE À GAUCHE



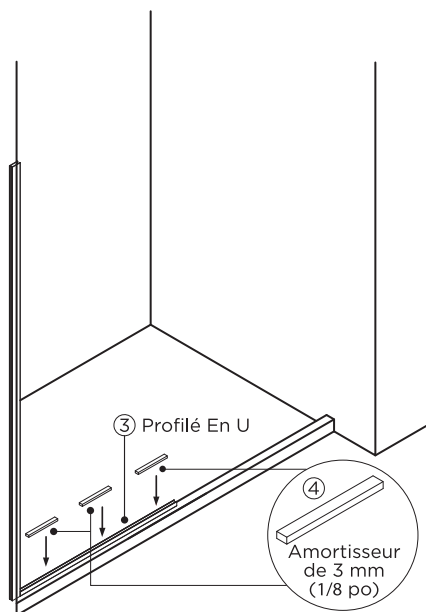
ASSEMBLAGE À DROITE



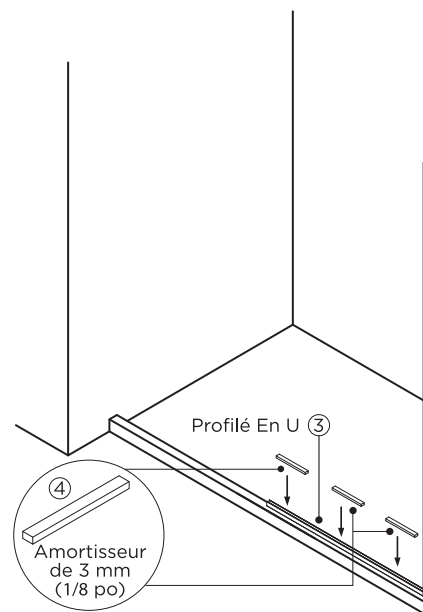
PROCÉDURE D'INSTALLATION/ÉTAPE 7

7 Placez un amortisseur de 3 mm (1/8po) (4) dans le profilé en U (3).

ASSEMBLAGE À GAUCHE



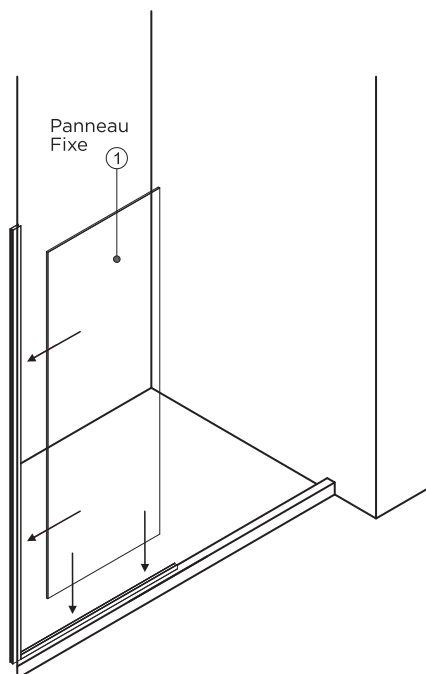
ASSEMBLAGE À DROITE



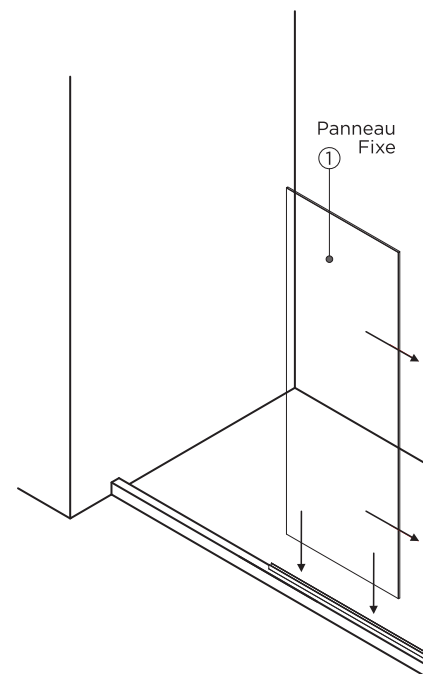
PROCÉDURE D'INSTALLATION/ÉTAPE 8

8 Installez le panneau fixe (1) comme illustré.

ASSEMBLAGE À GAUCHE



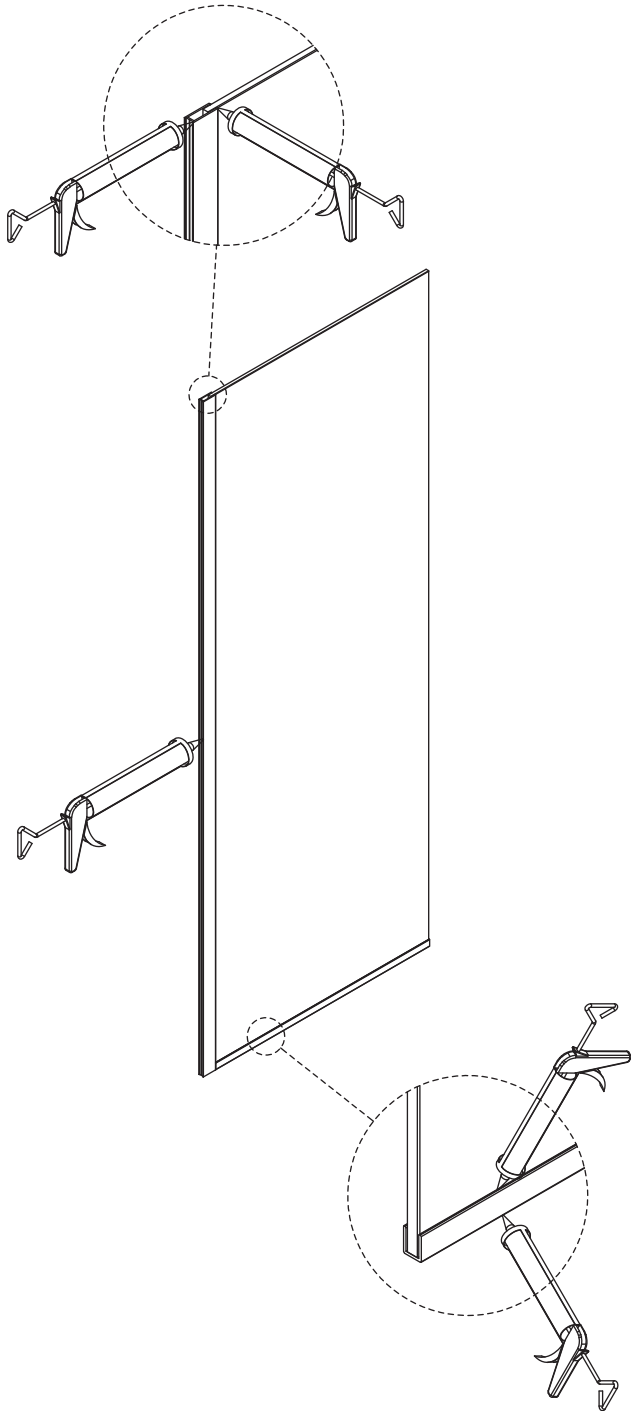
ASSEMBLAGE À DROITE



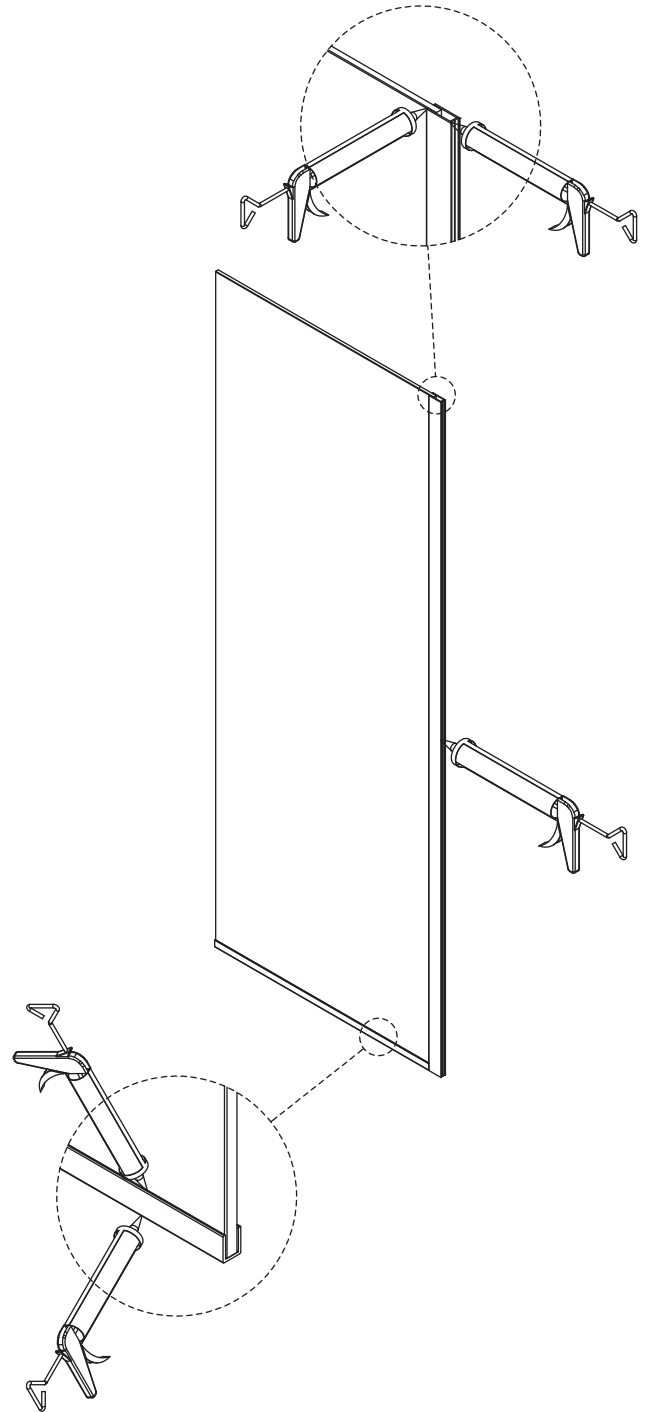
PROCÉDURE D'INSTALLATION/ÉTAPE 9

- 9** Étape finale : Appliquez du mastic des deux côtés du pare-douche pour en assurer l'étanchéité. Veuillez maintenir la surface tout entière sèche pendant au moins 24 heures.

ASSEMBLAGE À GAUCHE



ASSEMBLAGE À DROITE



CRAFT + MAIN®

AVERTISSEMENT POUR LES CONSOMMATEURS :

RENSEIGNEMENTS DE GARANTIE IMPORTANTS POUR ENCEINTE DE DOUCHE

VEUILLEZ NE PAS JETER

Nous vous remercions de votre achat d'une porte de cabine de douche de FGI Industries, Ltd.

Afin de vous prévaloir de la garantie du produit, veuillez enregistrer votre porte sur notre site web dans les deux (2) semaines suivant l'installation.

Allez sur :

www.craftmandmain.com/registration
et suivez les instructions.

Pour toute question ou commentaire concernant votre nouvelle porte de cabine de douche, veuillez communiquer avec le service à la clientèle au :

CLIENTS DES ÉTATS-UNIS :

1 888 620-3667

CustomerService.US@FGI-Industries.com

906 Murray Road
East Hanover, NJ 07936

CLIENTS DU CANADA :

1 888 256-7551

customerservice.cdn@FGI-Industries.com

5970 Chedworth Way, Unit B
Mississauga, Ontario, Canada L5R 4G5

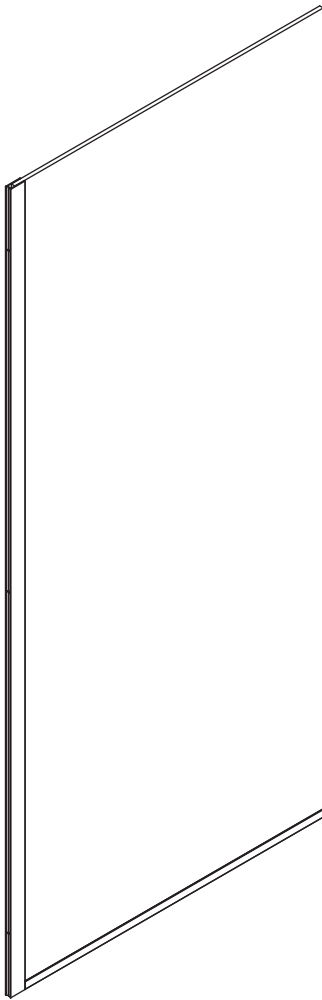
MARINA[®]
by
CRAFT + MAIN[®]

MRSC3476 MALLA PARA DUCHA

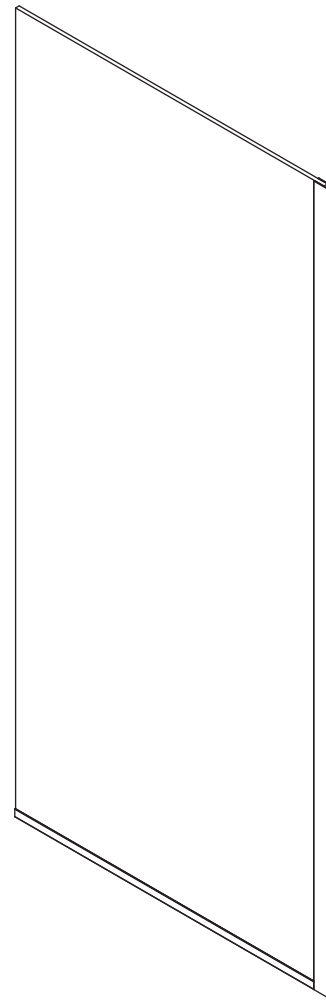
COPIA EL NÚMERO DE MODELO PARA TUS REGISTROS AQUÍ #

LEE DETENIDAMENTE LAS INSTRUCCIONES

Familiarízate con todas las piezas tal como se muestran en la vista ampliada. La vista ampliada sirve también como útil referencia para conocer la ubicación de varias piezas y cómo se instalan.



Instalación de lado izquierdo



Instalación de lado derecho

Asistencia Gratuita Al Cliente

De lunes a viernes de 7:30 a.m. a 5:00 p.m. CST

1-888-620-3667 Clientes de EE. UU.

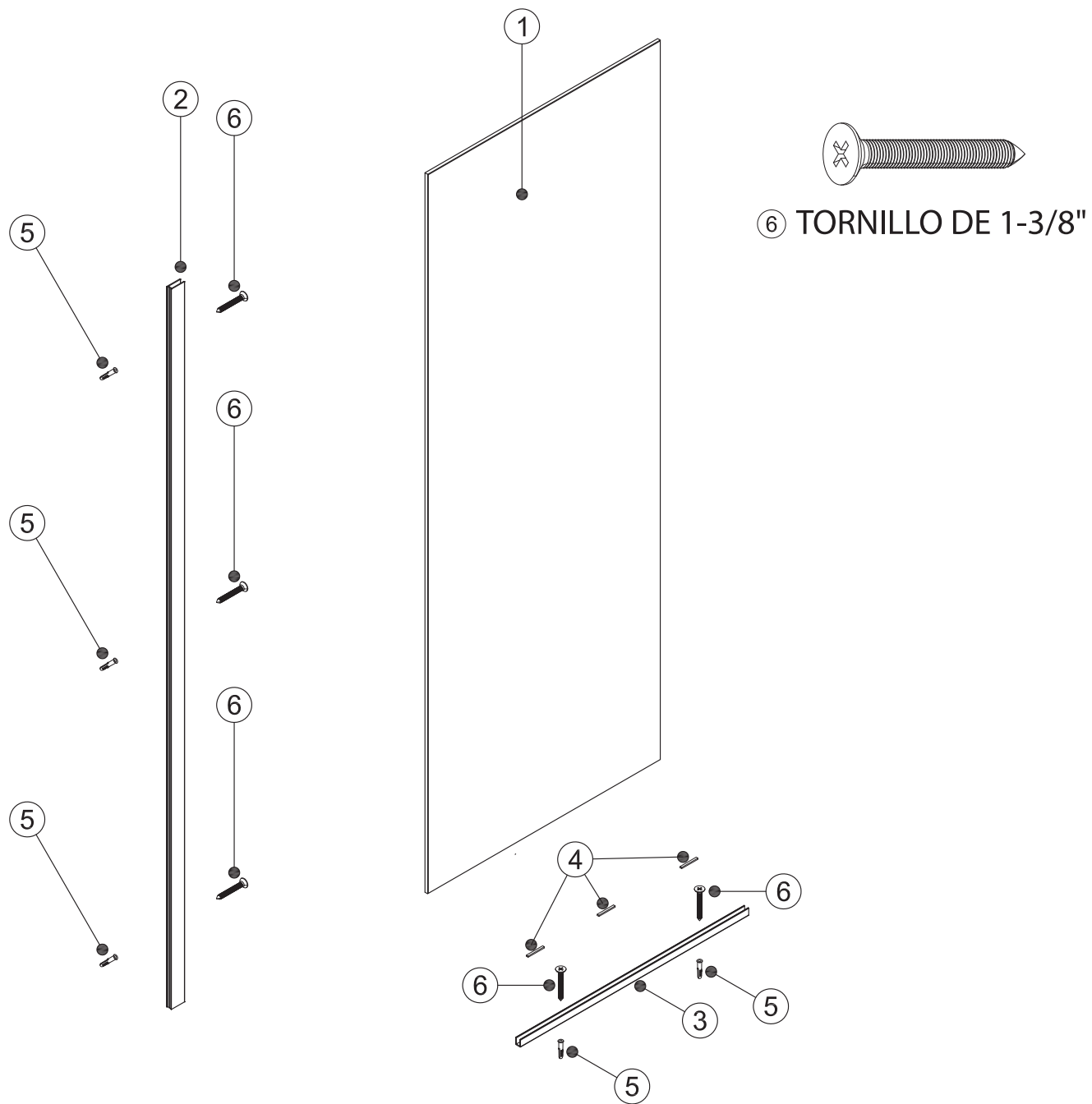
1-888-256-7551 Clientes de Canadá

906 Murray Rd., East Hanover, NJ 07936
USA: www.craftandmain.com


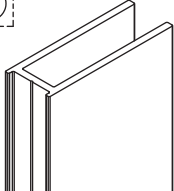
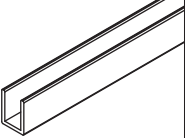
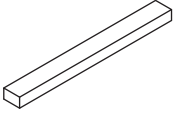
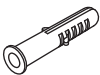

5970 Chedworth Way, Unit B, Mississauga, Ontario, Canada L5R 4G5
CANADA: www.craftandmain.ca

MODELO# MRSC3476

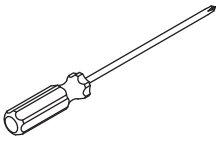
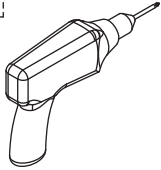
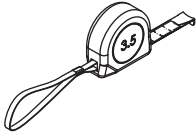
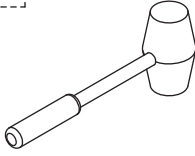
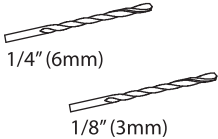
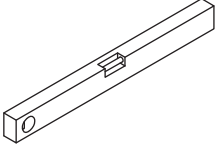
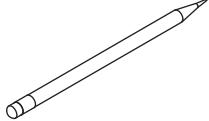

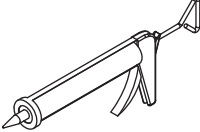
MALLA PARA DUCHA



LISTA DE PIEZAS

					
<p>Panel Fijo (1 Pieza)</p>	<p>Jamba De La Pared (1 Pieza)</p>	<p>Canaleta En U (1 Pieza)</p>	<p>Amortiguador de 3mm (1/8") (3 Piezas)</p>	<p>Tacos Para Pared De 6mm (1/4") (5 Piezas)</p>	<p>Tornillo Avellanado</p>

HERRAMIENTAS RECOMENDADAS

				
Destornillador	Taladro	Cinta De Medir	Mazo De Hule	Brocas De Taladro
				
Nivel	Lápiz	Gafas De Seguridad	Silicona	

⚠ ADVERTENCIA: Siempre se deben usar gafas de seguridad cuando se trabaja con vidrio templado.

ANTES DE COMENZAR

CUIDADO: Riesgo de lesiones o daños al producto. El vidrio templado sin marco no debe entrar en contacto con superficies duras o puede romperse. No tocar el borde del panel de vidrio templado con herramientas u objetos duros. No colocar el borde de vidrio templado sin marco directamente sobre el piso.

CUIDADO: Riesgo de lesiones o daños al producto. No trates de cortar el vidrio templado. El vidrio templado se rompe cuando se corta.

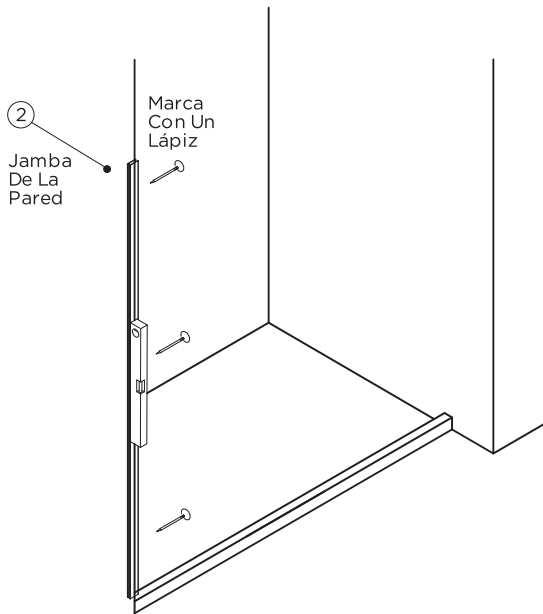
CUIDADO: Riesgo de daño del producto y de la propiedad. Esta malla para ducha es muy pesada. No la instales en módulos de ducha de plástico o paneles de yeso a menos que se proporcione un soporte adicional detrás de la pared.

- Antes de comenzar la instalación, distribuye e identifica todas las piezas. Inspecciónalas por daños.
- Sigue de cerca las instrucciones correspondientes a la aplicación del sellador. Las áreas de sellado distintas a las que se muestran pueden causar fugas.
- Dos personas deben realizar esta instalación.

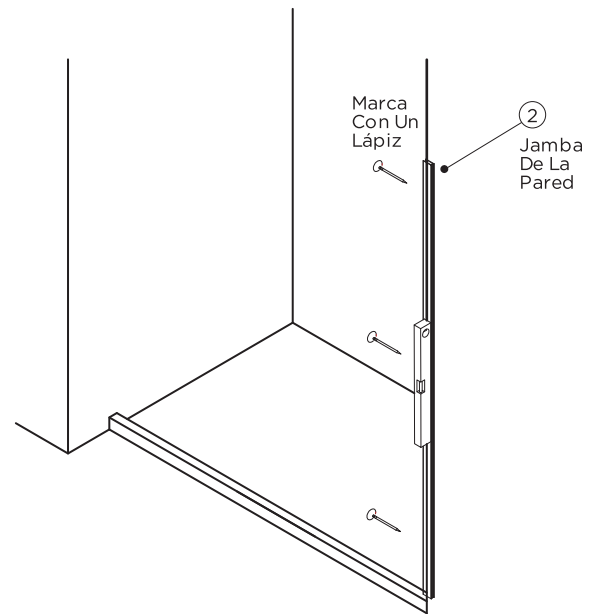
PROCEDIMIENTO PARA LA INSTALACIÓN / PASO 1

- 1 Coloca la jamba de la pared (2) en la posición de instalación correcta. Asegúrate de mantener la jamba nivelada mientras marcas las ubicaciones de los orificios para taladrar.

ASAMBLEA A MANO IZQUIERDA



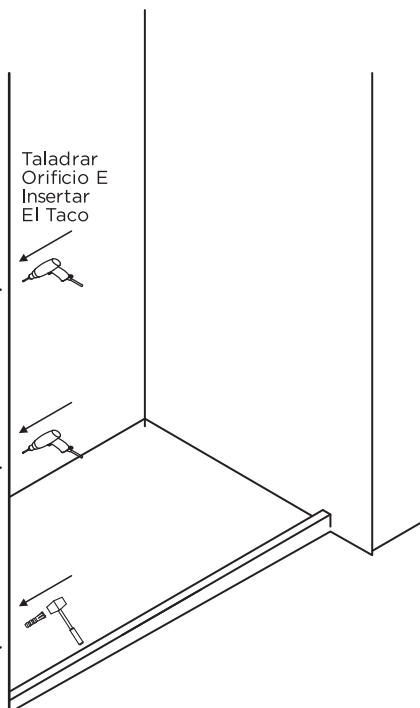
ASAMBLEA A MANO DERECHA



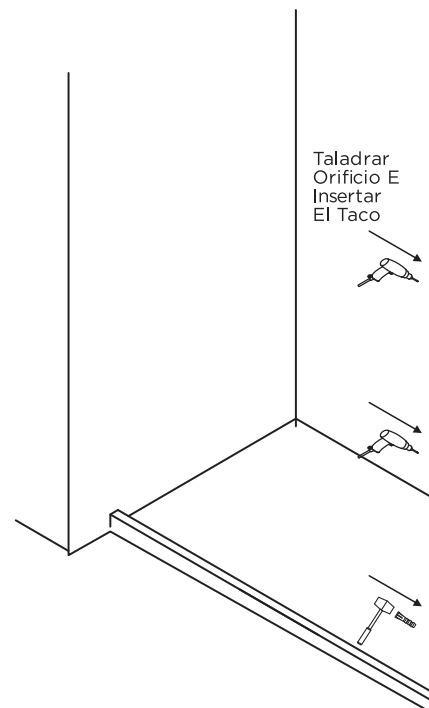
PROCEDIMIENTO PARA LA INSTALACIÓN / PASO 2

- 2 Taladra orificios de (6 mm/1/4") a aproximadamente 38 mm (1 1/2") de profundidad e inserta los tacos de pared de 6 mm (1/4") (5) (a menos que estés perforando un montante de madera o una pared sólida ubicada detrás del material de la pared de la ducha).

ASAMBLEA A MANO IZQUIERDA



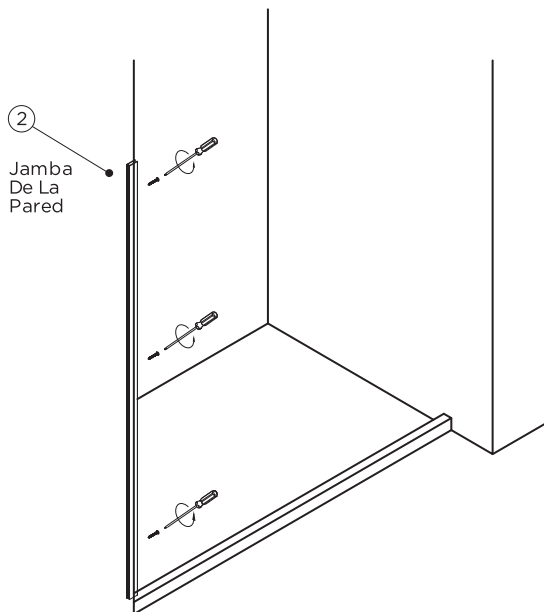
ASAMBLEA A MANO DERECHA



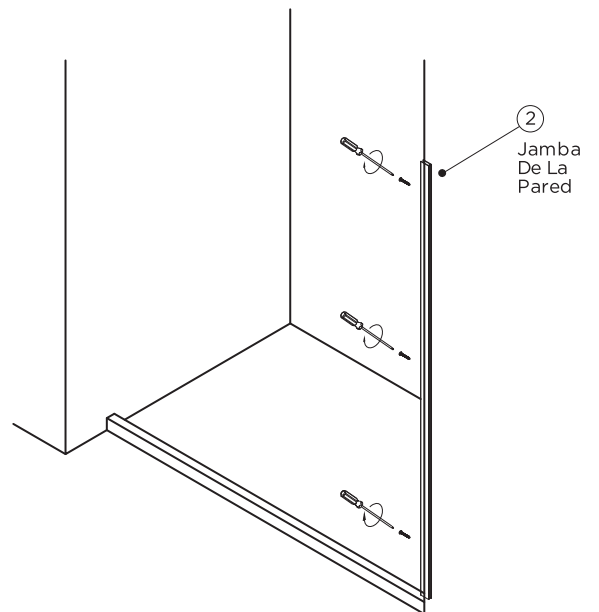
PROCEDIMIENTO PARA LA INSTALACIÓN / PASO 3

- 3** Usa tornillos de 1 3/8" (6) para fijar la jamba de la pared (2).

ASAMBLEA A MANO IZQUIERDA



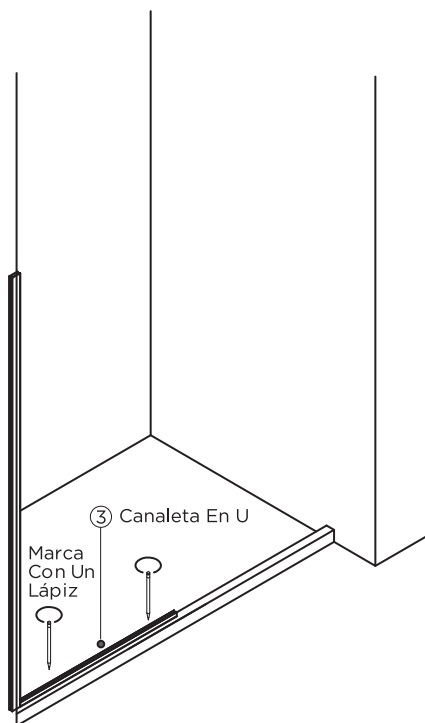
ASAMBLEA A MANO DERECHA



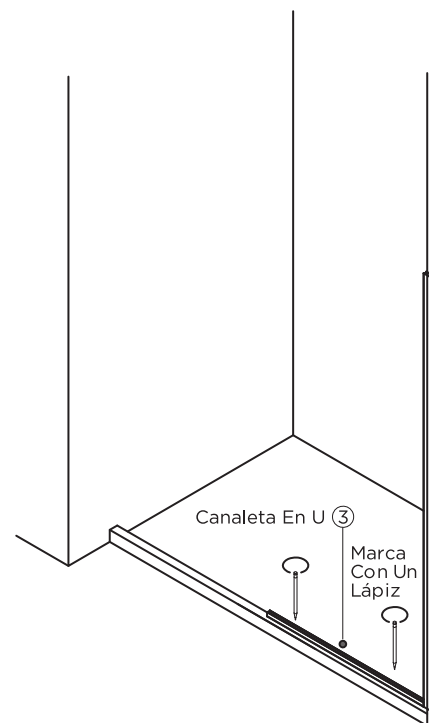
PROCEDIMIENTO PARA LA INSTALACIÓN / PASO 4

- 4** Coloca el canaleta en U (3) en la posición de instalación correcta. Marcar la ubicación de los orificios para taladrar.

ASAMBLEA A MANO IZQUIERDA



ASAMBLEA A MANO DERECHA

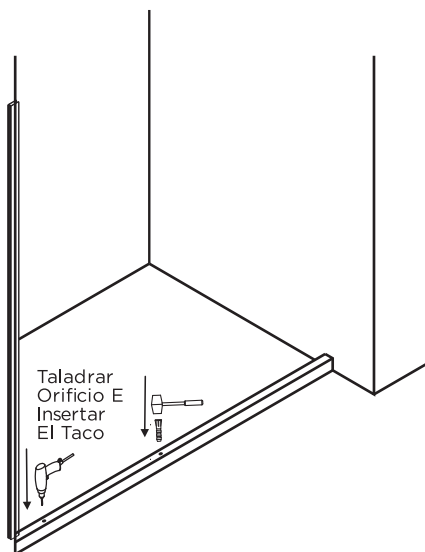


PROCEDIMIENTO PARA LA INSTALACIÓN / PASO 5

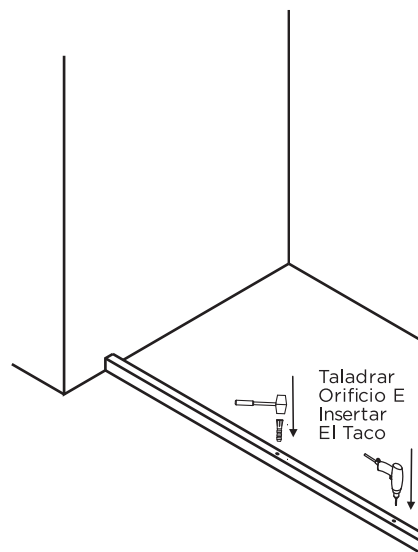
- 5** Taladra orificios (6 mm/1/4") a aproximadamente 38 mm (1 1/2") de profundidad e inserta los tacos de pared de 6 mm (1/4") (5).

NOTA: Si se conecta a una base de fibra de vidrio o acrílico, usa una broca de 3 mm/1/8" y no uses tacos de pared.

ASAMBLEA A MANO IZQUIERDA



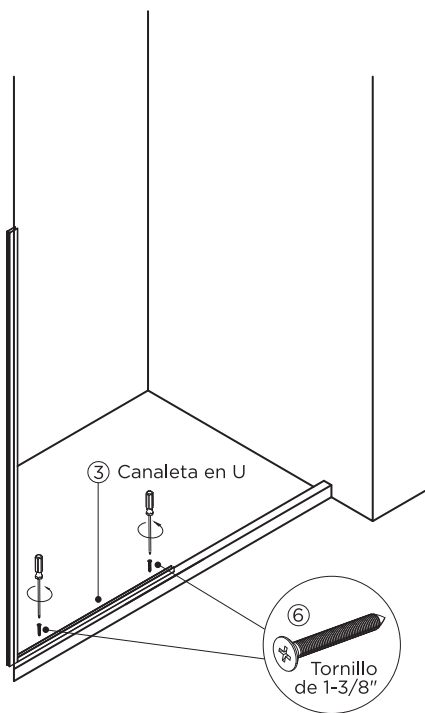
ASAMBLEA A MANO DERECHA



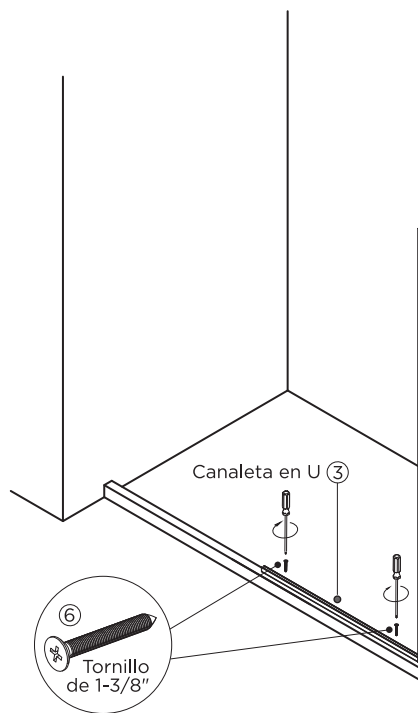
PROCEDIMIENTO PARA LA INSTALACIÓN / PASO 6

- 6** Usa tornillos avellanados de 1 3/8" (6) para fijar la canaleta en U (3). Agrega silicona en los orificios, luego inserta los tornillos.

ASAMBLEA A MANO IZQUIERDA



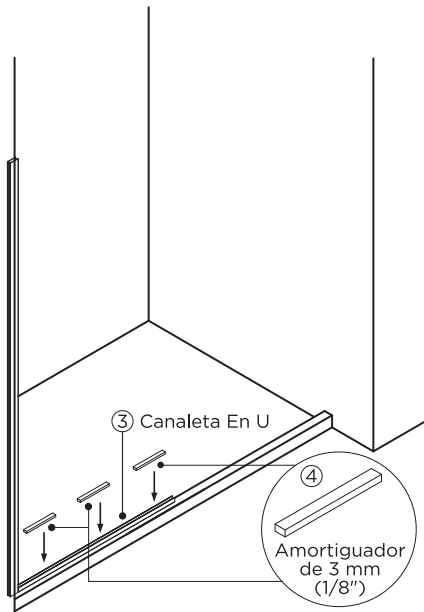
ASAMBLEA A MANO DERECHA



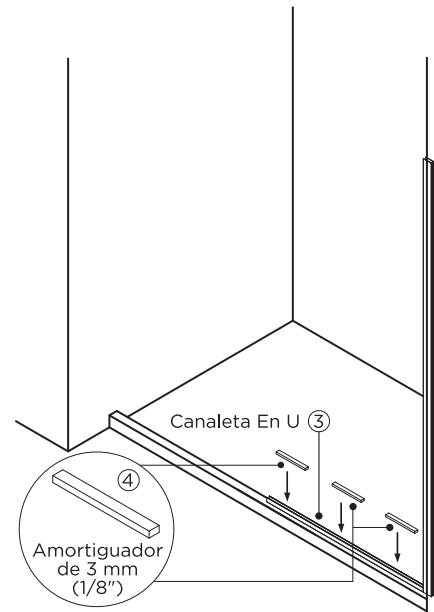
PROCEDIMIENTO PARA LA INSTALACIÓN / PASO 7

- 7** Coloca el amortiguador de 3 mm (1/8") (4) en la canaleta en U (3).

ASAMBLEA A MANO IZQUIERDA



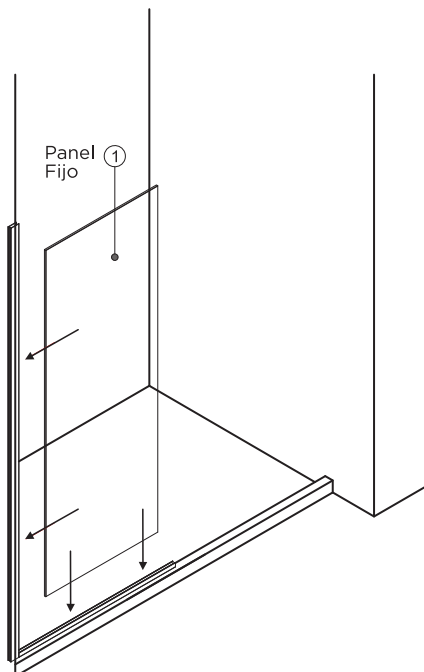
ASAMBLEA A MANO DERECHA



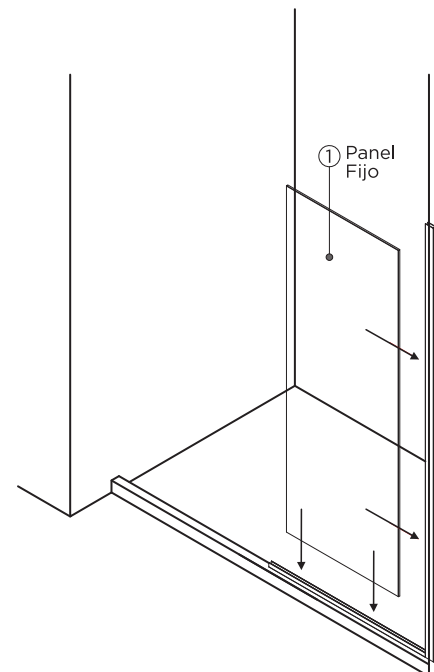
PROCEDIMIENTO PARA LA INSTALACIÓN / PASO 8

- 8** Instala el panel fijo (1) como indica la imagen.

ASAMBLEA A MANO IZQUIERDA



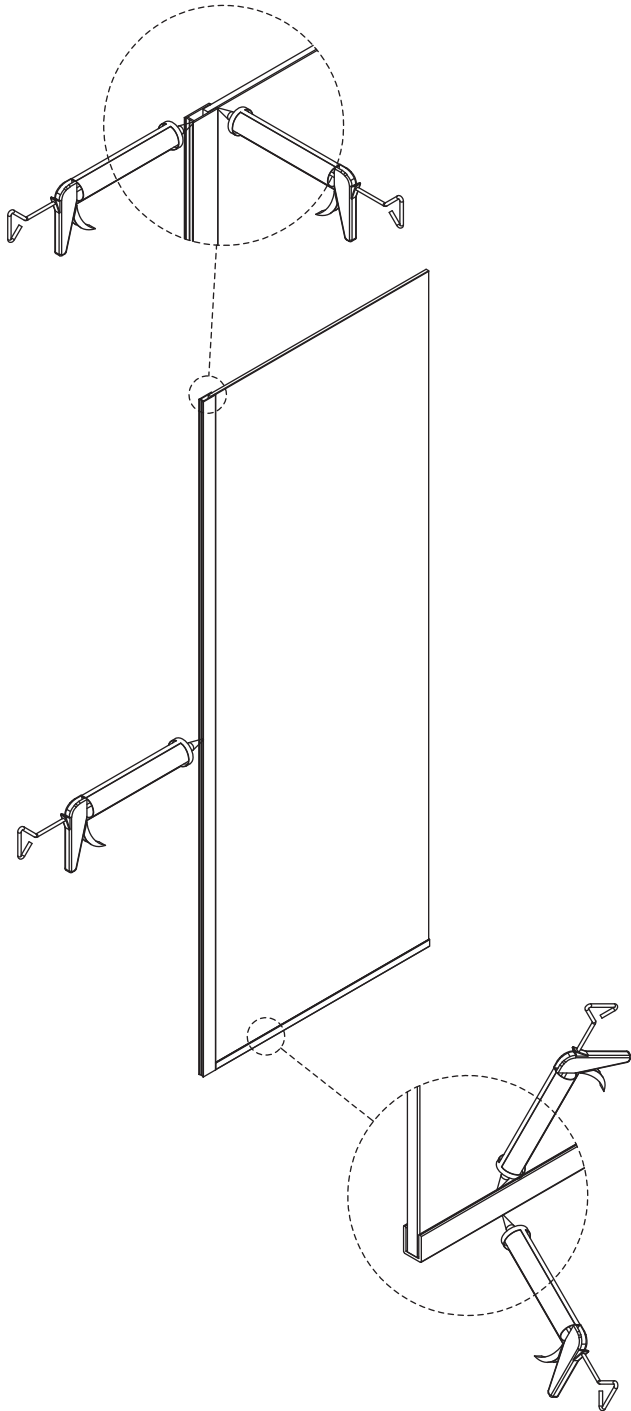
ASAMBLEA A MANO DERECHA



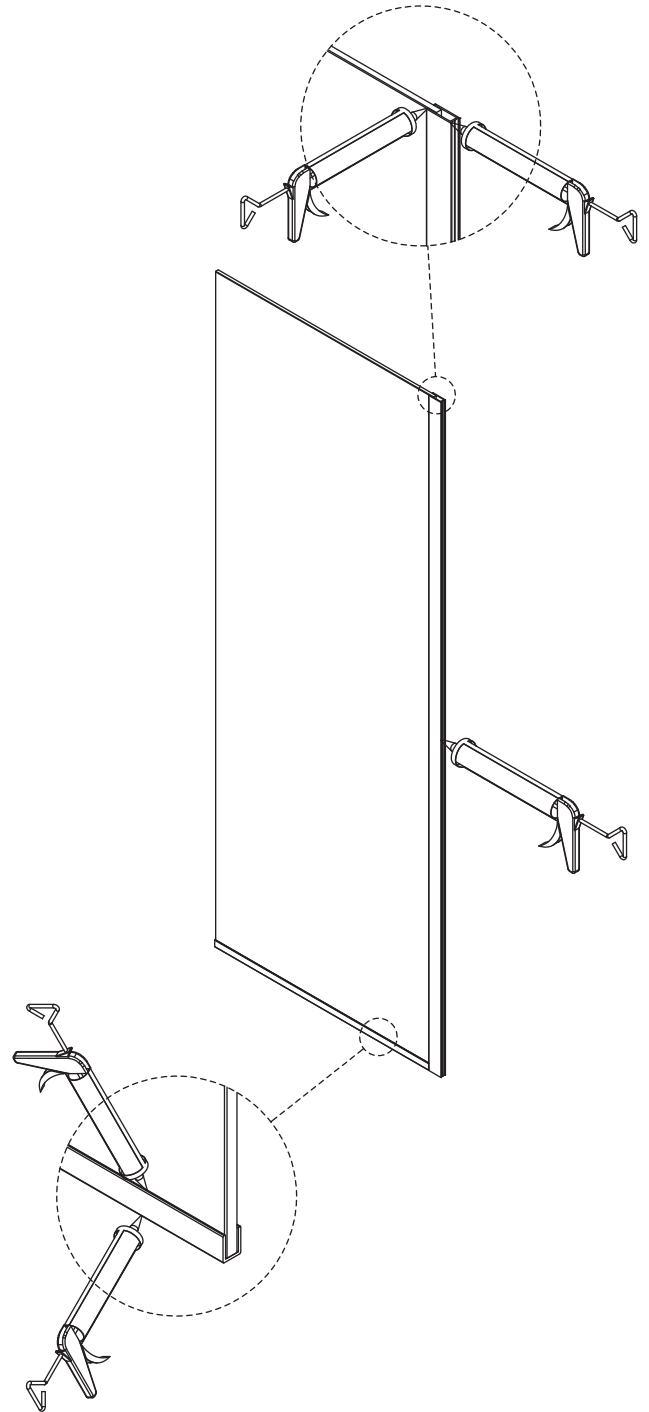
PROCEDIMIENTO PARA LA INSTALACIÓN / PASO 9

- 9** Paso Final: Aplica pasta selladora a ambos lados del marco de la malla para ducha para sellar. Mantén toda el área seca durante un mínimo de 24 horas.

ASAMBLEA A MANO IZQUIERDA



ASAMBLEA A MANO DERECHA



CRAFT + MAIN®

ATENCIÓN CONSUMIDOR:

IMPORTANTE ANEXO SOBRE LAS DUCHAS INFORMACIÓN DE LA GARANTÍA

POR FAVOR, NO DESECHAR

Gracias por comprar una puerta de ducha de FGI Industries, Ltd.
Para ser elegible para la garantía del producto,
registra la puerta en nuestro
sitio web dentro de las dos (2) semanas posteriores a la instalación.

Ir a:

www.craftmandmain.com/registration
y sigue las instrucciones.

Para cualquier pregunta o comentario sobre tu nueva puerta de ducha,
comunícate con nuestro Servicio de Atención al Cliente en:

CLIENTES DE LOS EE. UU.

1-888-620-3667

CustomerService.US@FGI-Industries.com

906 Murray Road
East Hanover, NJ 07936

CLIENTES DE CANADÁ:

1-888-256-7551

customerservice.cdn@FGI-Industries.com

5970 Chedworth Way, Unit B
Mississauga, Ontario, Canada L5R 4G5